



ANTRAC

ANTRAC APA MAKİNELERİ



- ANTRAC 200
- ANTRAC 200 GO
- ANTRAC 212 B2/B3
- ANTRAC SMART
- ANTRAC 270
- ANTRAC 320 D2/D3
- ANTRAC 510
- ANTRAC 820BS

TR Kullanma ve Bakım El Kitabı
Sayfa (1 - 46)

EN Use And Maintenance Manual
Pages (47 - 78)

GİRİŞ

ANTRAC çapa makinesini tercih ettiğiniz için teşekkür ederiz. Bu el kitabı ANTRAC 820BS, 510, 320 D2/D3, 200, 212 B2/B3, 200Go, 270 ve Smart çapa makinesinin kullanma ve bakım bilgilerini içerir. Bu el kitabı, basımı sırasındaki en son üretim bilgileri esas alınarak hazırlanmış olup ANADOLU MOTOR ÜRETİM VE PAZARLAMA A.Ş., hiçbir uyarıda bulunmadan ve hiçbir yükümlülük altına girmeden herhangi bir zamanda gerekli gördüğü değişiklikleri yapma hakkını saklı tutar.

Bu el kitabının hiçbir bölümü yazılı izin alınmadan yeniden basılamaz ve çoğaltılamaz.

Bu el kitabında kullanılan resimler ürünün kendisinden bir miktar farklılık gösterebilir.

Bu el kitabı ürünün ayrılmaz bir parçası olarak düşünülmesi ve başkasına satılması halinde ürün ile birlikte verilmelidir.

1. İKAZ MESAJLARI

Şu işaret ve kelimelerden sonra verilen mesajlara özellikle dikkat edin.



TEHLİKE : “Talimatlara uyulmaz ise maddi hasara, ciddi yaralanmalara veya ölüme yol açılacaktır” demektir.



UYARI : “Talimatlara uyulmaz ise maddi hasara, ciddi yaralanmalara veya ölüme yol açılabilir” demektir.



DİKKAT : “Talimatlara uyulmaz ise maddi hasara ve yaralanmalara yol açılabilir” demektir.

Bu mesajlarda tehlike hakkında bilgi verilmekte, bu tehlikeden kaçınmak için neler yapabileceğiniz anlatılmaktadır.

NOT : Çapa makinesine ve çevreye zarar gelmemesi için uyulması gereken hususlar anlatılmaktadır.

İÇİNDEKİLER

1. İKAZ MESAJLARI	2
2. ÜRÜN TANITMA ETİKETİ	4
3. PARÇALARIN TANITIMI	5
4. ÇALIŞTIRMA ÖNCESİ KONTROLLER	8
5. KULLANMA/ÇALIŞTIRMA	13
5.1. ANTRAC 820BS,510,320,200,212,200Go ve 270 13	
5.2. ANTRAC SMART	14
6. ÇAPA MAKİNESİNİN HAREKETE GEÇİRİLMESİ VE DURDURULMASI.....	15
6.1. Antrac 820BS,510,320,200,212,200Go ve 270	15
6.2. ANTRAC SMART	17
7. KUYRUK MİLLERİ.....	17
7.1. ANTRAC 820BS ve 510	17
7.2. ANTRAC 320, 200, 212, 200Go ve 270.....	18
8. RODAJ (ALİŞTIRMA DÖNEMİ)	18
9. TEKNİK ÖZELLİKLER	19
9.1. ÇAPA MAKİNESİ ÖLÇÜLERİ.....	21
9.2. KUYRUK MİLLİ ÖLÇÜLERİ	22
10. BAKIM	24
10.1. MOTOR YAĞI	24
10.2. MOTOR HAVA FİLTRESİ.....	25
10.3. DİŞLİ KUTUSU VE TRANSMİSYON YAĞI.....	25
10.4. GERİ VİTES MEKANİZMASI	26
10.5. DEBRİYAJ KUMANDA TELİ AYARI	27
10.6. MOTOR GAZ TELİ AYARI.....	27
10.7. CVT KAYIŞ DEĞİŞİMİ-Antrac Smart	28
10.8. DÜZENLİ BAKIM TABLOSU	29
10.9. YAĞLAMA TABLOSU.....	30
10.10.ARIZA BULMA	31
11. NAKLİYE	32
12. DEPOLAMA	32
15. ÇEVRENİN KORUNMASI	32
13. YETKİLİ SERVİSLER.....	35
14. GARANTİ BELGESİ	45

EMNİYET MESAJLARI



UYARI



ANTRAC çapa makinesi talimatlara uygun çalıştırılması halinde uzun süre güvenilir ve etkin bir

hizmet verecek şekilde tasarlanmıştır. Çapa makinesini kullanmaya başlamadan önce Kullanma ve Bakım El Kitabını iyice okuyun ve anlayın. Kullanma Kılavuzu'nu çapa makinesi kullanım ömrü boyunca saklayınız. Talimatlara uyulmaması ölüme varan ciddi yaralanmalara ve hasara yol açabilir.

- El kitabında verilen talimatları dikkatle okuyun, makinenin uygun şekilde kullanılması için kumandaları tanıyın.
- Motorlu çapa makinesi yalnızca tarımsal amaçlı kullanımlar için dizayn edilmiş ve üretilmiştir. Makine bitki köklerinin havalandırılması, tohum ekme veya fide dikme için toprağın çapalanması amaçlı kullanılır. Çapa makinesine çapa bıçakları yerine lastik teker takmak suretiyle hiçbir şekilde insan ve yük taşıma amaçlı olarak ve karayollarında kullanılamaz. Bu durum makinenin dizayn ve çalışma prensiplerine olduğu kadar kullanım amacına da aykırıdır. Makinenin amaç dışı kullanımından ötürü doğabilecek zararlardan, hiçbir suretle üretici firma sorumlu tutulamaz.
- Bu el kitabında belirtilen çalıştırma ve bakım işlemleri dışında çapa makinesinin hiçbir parçasına ve ayarlarına dokunmayın, makine üzerinde değişiklik yapmaya çalışmayın. Yapılacak değişiklikler kullanıcıya ve çevredakilere zarar verebilir ve makinenin performansını ve ömrünü önemli ölçüde düşürebilir.
- Yetkili Servisler dışında yapılan müdahalelerden ve değişikliklerden doğacak hasar ve arızalar garanti kapsamı dışında tutulacaktır.
- Motorlu çapa makinesi üzerindeki hiçbir muhafazayı, ikaz etiketini, kalkanı, kapağı ya da başka bir güvenlik elemanını çıkarmayın. Bunlar sizin güvenliğiniz için özellikle konulmuştur. Koruyucu ekipmanların varlığı, makinenin çalışmasını olumsuz etkilemez ve performansını düşürmez. Fakat bu parçaların çıkartılması ölüme varan ciddi yaralanmalara sebep olabilir.
- Emniyet sistemlerinin düzgün çalıştığından ve görevlerini yapamayacak şekilde iptal veya tadil edilmiş olmadıklarından emin olun.
- Acil durumda makinenin nasıl durdurulacağını bilin. Kumanda ve kontrol donanımının nasıl çalıştığını iyice anlayın. Gerekli bilgileri ve deneyimi olmayan kişilerin makineyi kullanmasına izin vermeyin.

- Motorlu çapa makinesini kullanacak kişilerin fiziksel durumunun uygun olması gerekir. Çapa makinesi ilaç veya alkolün etkisi altındaki kişiler tarafından kullanılmamalıdır. Bu maddelerin etkisi altında kullanılan makinenin kullanıcıya yahut üçüncü kişilere verebileceği zarardan üretici firma sorumlu tutulamaz.
- Sırt ağrıları, omurilik sakatlıkları, el, bilek, dirsek, omuz, diz ve ayak bileklerinde mafsalsız rahatsızlıkları olan ve gücü yetersiz kişiler özellikle eğimli arazilerde çapa makinesini kontrol edemez ve ciddi kazalara yol açabilirler. Kullanıcının rahatsızlıkları sebebiyle makineyi kontrol edememesi halinde yaşanabilecek kazalara ilişkin olarak üretici firma sorumlu tutulamaz.
- Motorlu çapa makinesini sadece gün ışığında veya yeterince aydınlatılmış ortamlarda çalıştırın.
- Çapalama yapacağınız bölgeyi kontrol ederek toprak altına gömülü kablo, tel, boru, demir, beton, taş vs olup olmadığına bakın. Bıçakların bu parçaları kesmesi, dolanması veya çarpması ciddi kazalara yol açabilir.
- Motorlu çapa makinesi ile uzun süre çalışılması titreşim nedeni ile kullanıcıya olumsuz etkileyecektir. Bu sebeple kullanıma periyodik şekilde aralar verilerek yapılması kullanıcı sağlığı açısından büyük önem arzeder.
- Motorlu çapa makinesi ile çalışırken işitme duyusunun korunması için mutlak suretle koruyucu kulaklık takın.
- Çapa bıçakları sivri ve kesici olup dikkat edilmediğinde yaralanmalara yol açarlar. Çapalama sırasında dönen bıçaklar kullanıcıya taş ve benzeri sert parçalar fırlatabilirler. Motorlu çapa makinesinin çalışması esnasında çalışma alanı yakınlarında zarar görebilecek veya tehlikeye yol açabilecek herhangi bir eşyanın ve üçüncü bir kişinin bulunmadığından emin olunuz.
- Çapa makinesi ile çalışılırken kalın tabanlı koruyucu çizmeler giyin, gözleri koruyacak gözlük takın. Sivri parçalarla uğraşırken yaralanmamak için koruyucu eldiven kullanın.
- Çapa makinesi çalışırken ellerinizi ve ayaklarınızı makinenin hareketli parçalarına (bıçaklar, tekerlekler, kasnak, güç çıkışları, miller vs) asla yaklaştırmayın.
- Çocukların ve evcil hayvanların çapa makinesine yaklaşmasına asla müsaade etmeyin çalışma bölgesinden uzak tutun.



UYARI : Yakıt son derece yanıcı bir maddedir, kolaylıkla tutuşabilir.

- Yakıt ikmali sırasında motoru mutlaka durdurun ve sigara içmeyin. Yakıt doldurma işleminin

bitmesinden sonra yakıt depo kapağının tam kapalı olduğundan emin olun.

- Yakıt tankını ağzına kadar doldurmayın. Genleşme ve sarsılma sonucu yakıt kapak çevresinden sızabilir.
- Kullanım sırasında çapa makinesinin motorunun gövde ve egzoz sistemi ısınır. Motor durdurulduktan belli bir süre sonra da motor ve aksam üzerindeki sıcaklık devam eder. Sıcak kısımlara temas edilmesi yanma ve yaralanmalara yol açabilir.
- Yakıt, yutulması halinde zararlı ve öldürücüdür. Yakıt deposunu çocukların ulaşabileceği yerlerden uzak tutun.

⚠ TEHLİKE : Karbon monoksit zehirlenmesi tehlikesi.

- Egzoz gazlarının içinde renksiz, kokusuz ve zehirli bir gaz olan karbon monoksit bulunur.

Egzoz gazını solumak bilinç kaybına ve ölüme neden olabilir.

Motorlu çapa makinesini kapalı veya yarı kapalı bir alanda çalıştırdığınızda hava, egzoz gazı ile tehlikeli şekilde kirlenebilir. Egzoz gazının birikmesini önlemek için yeterli havalandırmayı sağlayın.

İKAZ ETİKETLERİ

İkaz etiketleri sizi olası tehlikelerden korumak için konulmuştur. Bu etiketleri dikkatle okuyun ve belirtilen hususlara uyun. Etiketleri sökmeyin. Etiketler düştüğünde veya okunmaz hale geldiğinde Anadolu Motor Yetkili Servislerine başvurarak yenilenmelerini isteyin bu işlem ücretsiz olarak gerçekleştirilecektir.



Sıçrayan taşlara dikkat edin.



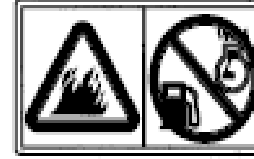
Ayaklarınızı dönen bıçaklardan uzakta tutun.



Koruyucu malzeme kullanın.



Kullanma ve Bakım El Kitabını okuyun.



Yakıt son derece yanıcı ve patlayıcıdır. Motora yakıt doldurmadan önce motoru durdurun ve soğumasını bekleyin.



Egzoz gazlarını solumayın. Makineyi kapalı yerde çalıştırmayın.

2. ÜRÜN TANITMA ETİKETİ

ANTRAC

ANTRAC 510

Motorlu Çapa Makinası
TS EN 709 + A4



ANADOLU MOTOR ÜRETİM ve PAZARLAMA A.Ş.
Şekerpınar Mah. Albayrak Sk. No:4 Çayırova/Kocaeli/Türkiye

İmal yılı Year of Mnf.	Anma gücü Power	Kütle Weight	Seri no Serial no
	9,0 kW - 3000 d/dk	172 kg	

Motorlu çapa makinenizin ürün seri numarasını, motor seri numarasını ve dişli kutusu seri numarasını aşağıdaki kısma yazın. Garanti, bakım ve yedek parça sorunlarınız için bu bilgileri muhakkak bildirin.

Makinenin çalınması halinde de seri numaralarının verilmesi yasal işlemleri kolaylaştıracaktır.

ÜRÜN SERİ NO :

.....

MOTOR SERİ NO :

.....

DİŞLİ KUTUSU SERİ NO :

.....

SATINALMA TARİHİ :

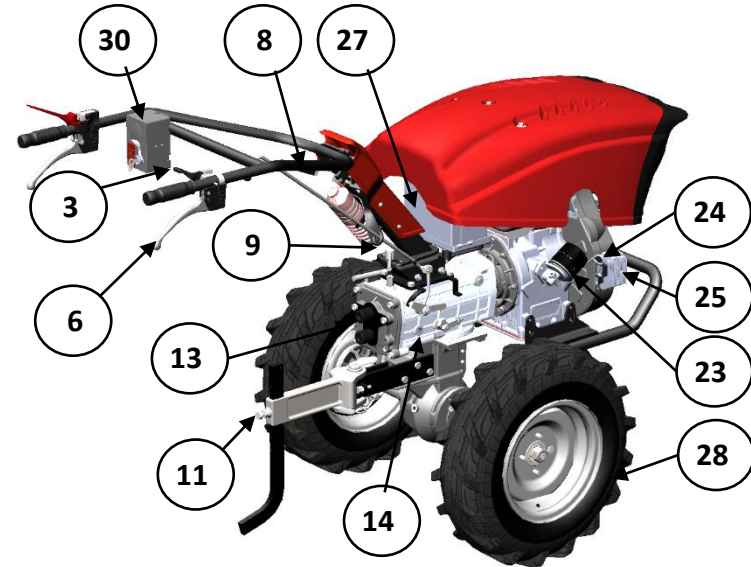
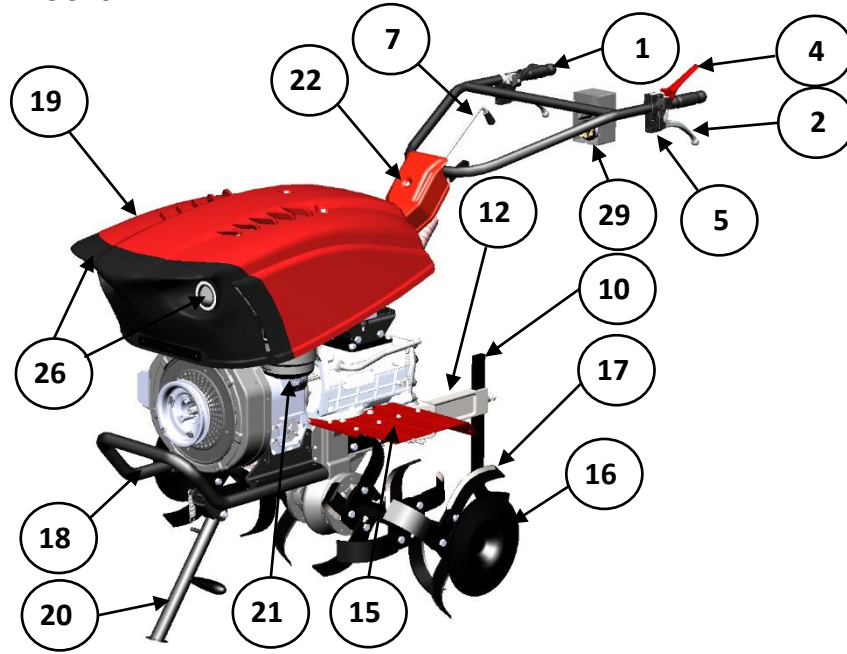
.....



Motor seri numarası motorun sol tarafında bulunur. Motor seri numarası motor bloğunun sağ tarafına da vurulmuştur. Ürün tanıtma etiketi dişli kutusuna perçinlenmiştir.

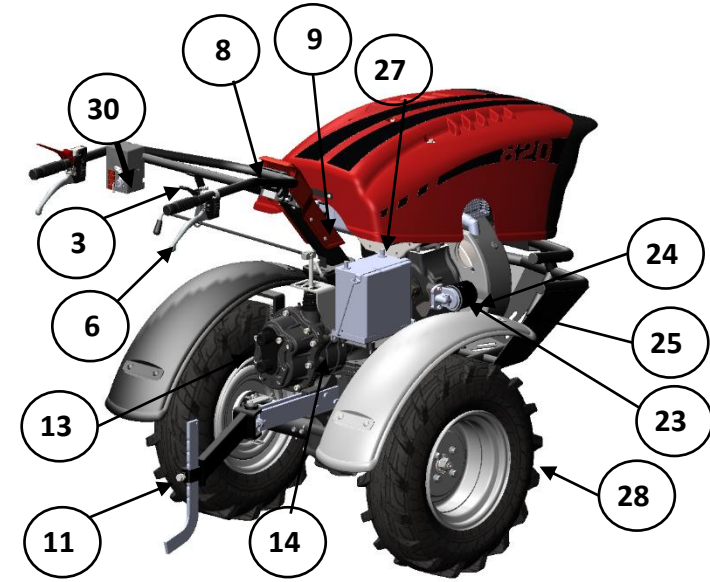
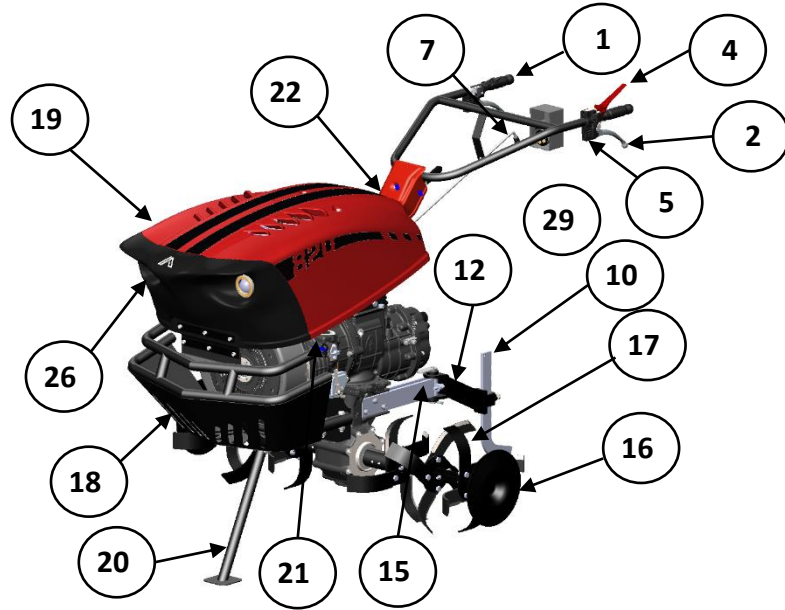
3. PARÇALARIN TANITIMI

3.1. ANTRAC 510



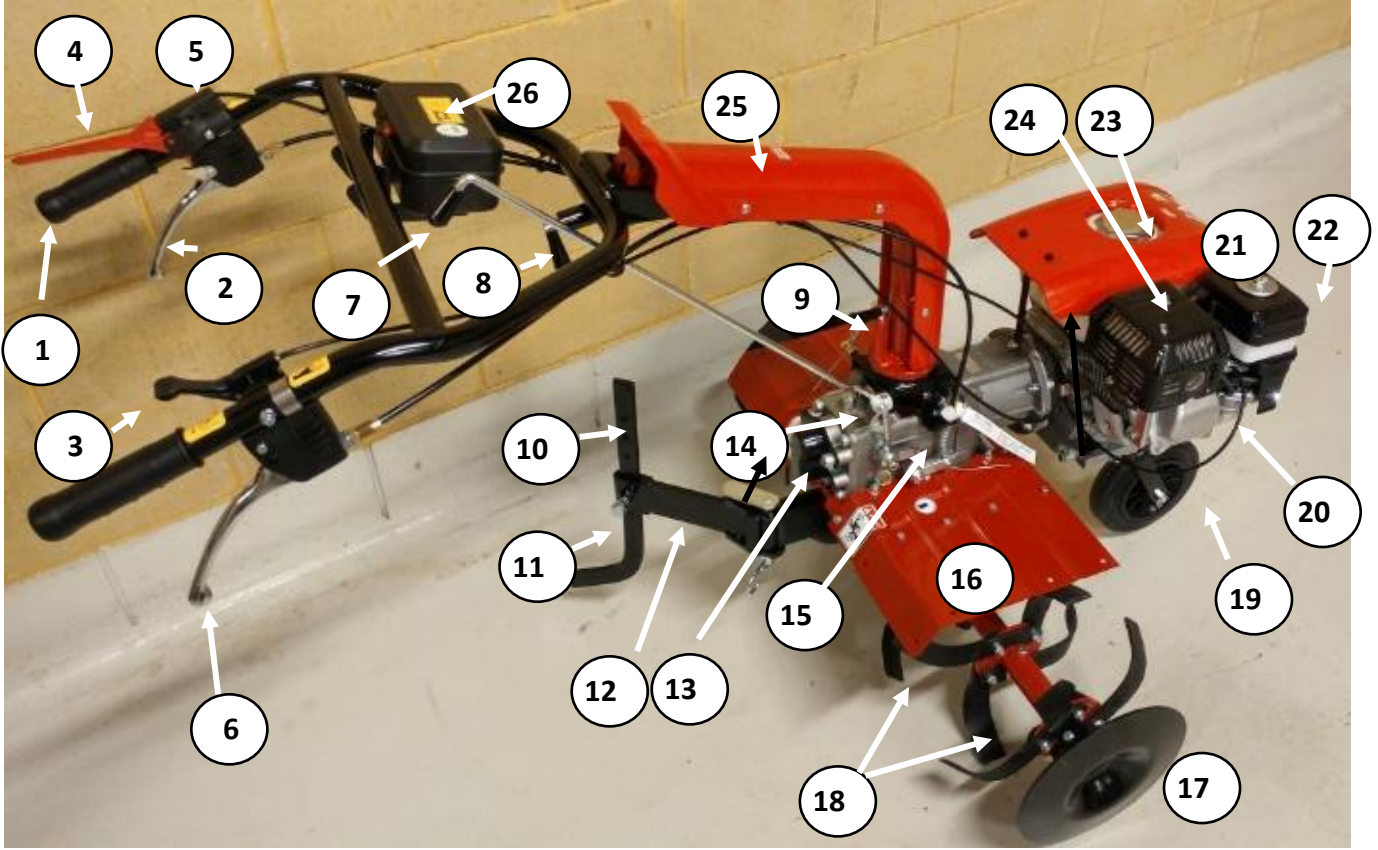
1	Gidon tutamağı	14	Dişli kutusu havalandırma/yağ doldurma tapası	27	Akümülatör
2	Debriyaj levyesi	15	Çamurluklar	28	Lastik tekerlekler
3	Gaz levyesi	16	Yan disk	29	Elektrik kumanda kutusu-Kontak anahtarı
4	Motor durdurma/emniyet levyesi	17	Çapa bıçakları		
5	Kilit mandalı	18	Ön koruyucu – ön sehpa		
6	Geri vites levyesi	19	Motor kaputu		
7	Vites kolu	20	Ön sehpa ayağı		
8	Gidon düşey konum ayar kolu	21	Motor hava filtresi		
9	Gidon yatay konum ayar kolu	22	Gidon taşıyıcısı muhafazası		
10	İz demiri	23	Motor yağ filtresi		
11	İz demiri ayar civatası	24	Motor yağ seviye çubuğu		
12	İz demiri taşıyıcısı	25	Voltaj regülatörü-redresör		
13	Kuyruk mili muhafazası	26	Farlar		

3.2. ANTRAC 820BS



1	Gidon tutamağı	18	Ön koruyucu – ön sehpa
2	Debriyaj levyesi	19	Motor kaputu
3	Gaz levyesi	20	Ön sehpa ayağı
4	Motor durdurma/emniyet levyesi	21	Motor hava filtresi
5	Kilit mandalı	22	Gidon taşıyıcısı muhafazası
6	Geri vites levyesi	23	Motor yağ filtresi
7	Vites kolu	24	Motor yağ seviye çubuğu
8	Gidon düşey konum ayar kolu	25	Voltaj regülatörü-redresör
9	Gidon yatay konum ayar kolu	26	Farlar
10	İz demiri	27	Akümülatör
11	İz demiri ayar cıvatası	28	Lastik tekerlekler
12	İz demiri taşıyıcısı	29	Elektrik kumanda kutusu-Kontak anahtarı
13	Kuyruk mili muhafazası		
14	Dişli kutusu havalandırma/yağ doldurma tapası		
15	Çamurluklar		
16	Yan disk		
17	Çapa bıçakları		

3.3. ANTRAC 200/270-ANTRAC 212 B2/B3 - ANTRAC 320 D2/D3



1	Gidon tutamağı	14	Dişli kutusu havalandırma/yağ doldurma tapası
2	Debriyaj levyesi	15	Dişli kutusu yağ seviye göstergesi
3	Gaz levyesi	16	Çamurluklar
4	Motor durdurma/emniyet levyesi	17	Yan disk
5	Kilit mandalı	18	Çapa bıçakları
6	Geri vites levyesi	19	Ön taşıma tekerleği
7	Vites kolu	20	Ön koruyucu
8	Gidon düşey konum ayar kolu	21	Motor kaputu
9	Gidon yatay konum ayar kolu	22	Motor hava filtresi
10	İz demiri	23	Yakıt deposu kapağı
11	İz demiri ayar civatası	24	Motor egzoz susturucusu
12	İz demiri taşıyıcısı	25	Gidon taşıyıcısı muhafazası
13	Kuyruk mili muhafazası	26	Takım çantası

4. ÇALIŞTIRMA ÖNCESİ KONTROLLER

- Motorlu çapa makinesini her çalışma öncesinde dikkatle kontrol ederek gevşek parça, kopuk veya yerinden çıkmış kumanda teli, yağ veya yakıt sızıntısı, emniyet donanımının veya makinenin çalışmasını engelleyebilecek yabancı maddelerin olmadığını görün.
- Çapa bıçaklarının sağlam ve tespit civata ve somunlarının tam sıkılı olduklarını kontrol edin.
- Motor yağ ve yakıt seviyesini, dişli kutusu ve transmisyon yağ seviyelerini kontrol edin. Eksikse tavsiye edilen cins yağ ve yakıt ile üst seviyeye kadar doldurun.
- Kalın tabanlı koruyucu ayakkabılar giyin.
- Sivri / keskin parçalarla uğraşırken koruyucu eldiven takın. Fırlatılan sert cisimlerden korunmak için koruyucu gözlük kullanın.
- Çalışmanız sırasında tehlike yaratabilecek taş, tel, kablo gibi maddeleri uzaklaştırın. İşlediğiniz toprağın altından boru veya kablo geçmediğinden emin olun.
- Hareketli parçaların üzerinde muhafazalarının bulunduğundan emin olun.
- Makineyi kontrol edebileceğinizden emin değilseniz eğimli araziler üzerinde çalışmayın.
- Makinenin çalışma bölgesi içinde çocuk veya evcil hayvan bulunmadığından emin olun.

BAĞLANTI VE MONTAJ

İlk kurulumda ürün bağlantı ve montajı sadece Anadolu Motor Yetkili Servisleri tarafından yapılmalıdır.

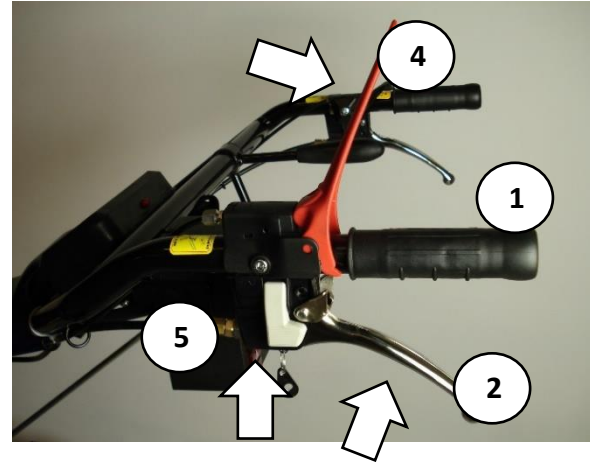
EMNİYET MEKANİZMALARI

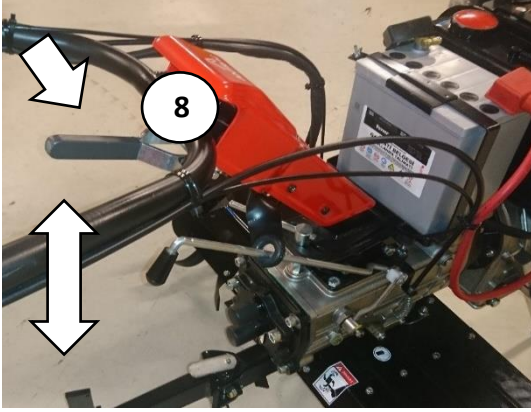
*Antrac 820BS,510,320 D2/D3, 200,212,200Go ve 270 modelleri

Sol gidon kolundaki kırmızı renkli motor durdurma/emniyet levyesi (4) avuç içiyle gidon tutamağına bastırılmadıkça motor çalışmaz. Kullanıcı herhangi bir şekilde kontrolü kaybedip sol elini bıraktığında motor durur.

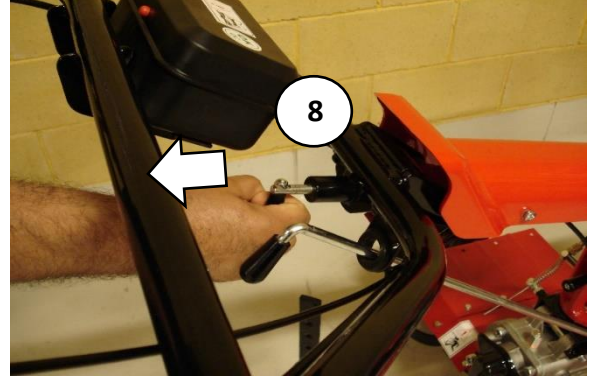
Debriyaj levyesi (2) serbest durumdayken debriyaj kavramadadır. Motorun çalıştırılabilmesi için motor durdurma/emniyet levyesi ve debriyaj levyesi gidon tutamağına (1) doğru birlikte sıkılır ve kilit mandalına (5) bastırılarak bu iki levye sıkılı durumda kilitlenir.

Geri viteste çalışma sırasında geri vites levyesi kaza veya kontrolün kaybedilmesi nedeniyle bırakılırsa vites otomatik olarak boşa geçip makinenin geriye gelmesini ve kullanıcının üzerinden geçmesini önleyecektir. Bu da başka bir güvenlik önlemidir.

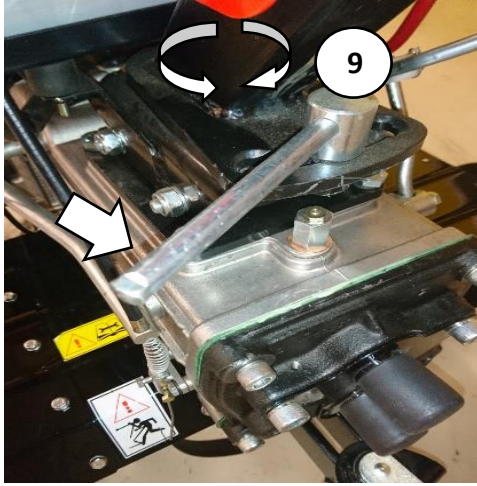


GİDON AYARI**Antrac 820 ve 510**

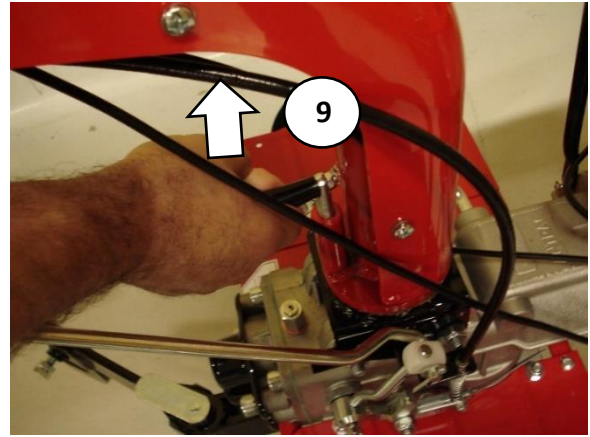
Gidonun yüksekliğini ayarlamak için gidon düşey konum ayar kolunu (8) aşağı doğru bastırıp konumlama pimini delikten kurtarın ve gidon uygun yüksekliğe gelince bırakarak kilitlenmesini sağlayın.

Antrac320D2/D3,200,212B2/B3,200Go,270

Gidonun yüksekliğini ayarlamak için gidon düşey konum ayar kolunu (8) kendinize doğru çekip konumlama pimini delikten kurtarın ve uygun yüksekliğe gelince bırakarak kilitlenmesini sağlayın.

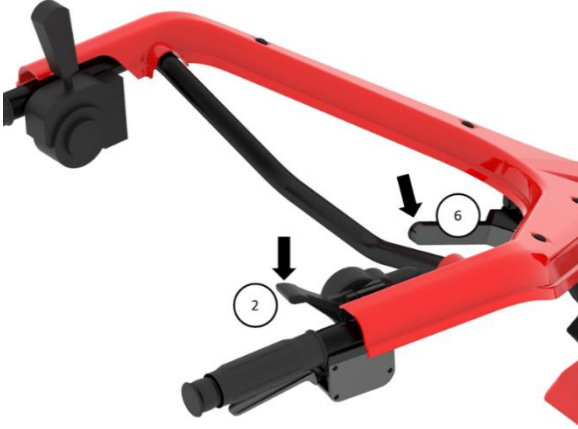


Gidonun yatay konumunu ayarlamak için gidon yatay konum ayar kolunu (9) yukarı doğru çekip konumlama pimini delikten kurtarıp gidon taşıyıcısını döndürerek makineyi en rahat kontrol edebileceğiniz alın ve kolu bırakarak kilitlenmesini sağlayın.



Gidonun yatay konumunu ayarlamak için gidon yatay konum ayar kolunu (9) yukarı doğru çekip konumlama pimini delikten kurtarıp gidon taşıyıcısını döndürerek makineyi en rahat kontrol edebileceğiniz alın ve kolu bırakarak kilitlenmesini sağlayın.

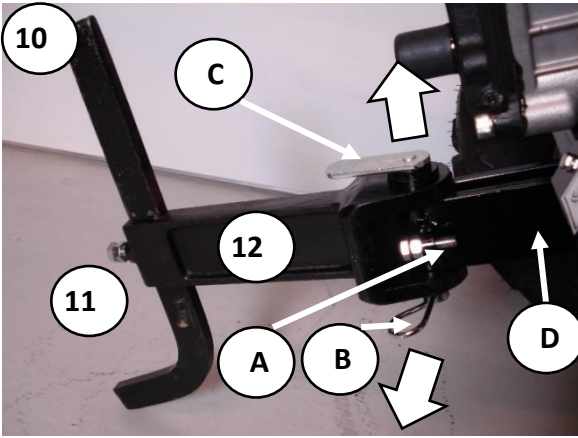
Antrac Smart



Gidonun yüksekliğini ayarlamak için gidon düşey konum ayar kolunu (6) aşağı yönde itin ve gidonun yüksekliğini ayarlayın. Gidon, uygun düşey konuma getirildikten sonra kolu bırakın.

Gidonun yatay konumunu ayarlamak için gidon yatay konum ayar kolunu (2) aşağı yönde itin ve gidon döndürün. Gidon, uygun yatay konuma getirildikten sonra kolu bırakın.

İZ DEMİRİ



İz demiri ayar civatası (11) ile demirin (10) yüksekliğini değiştirerek toprağa girerek yarattığı frenleme kuvvetini ve dolayısı ile makinenin hızı ve çapalama derinliğini ayarlayabilirsiniz. İz demiri ayrıca makineye destek olup yön vererek kullanıcının makineyi daha rahat kontrol etmesini sağlar.

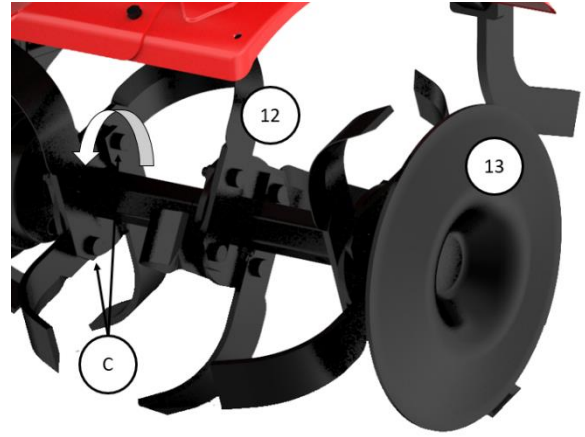
Çapa makinesinin yönlendirilmesini kolaylaştırmak için iz demiri taşıyıcısının yatay hareketi (salınma) civatalar (A) vasıtasıyla sınırlandırılabilir

Maşalı pim (B) çıkarıldıktan sonra iz demiri mafsallı pernosu (C) yukarı çekip çıkartılarak iz demiri (10)

ve taşıyıcısı (12) transmisyonun çeki braketinden (D) ayrılabilir.

Çeki braketini (D) ve mafsallı pernosu (C) çeşitli aksesuar-ekipman bağlamak için kullanılabilir

ÇAPA BIÇAKLARI

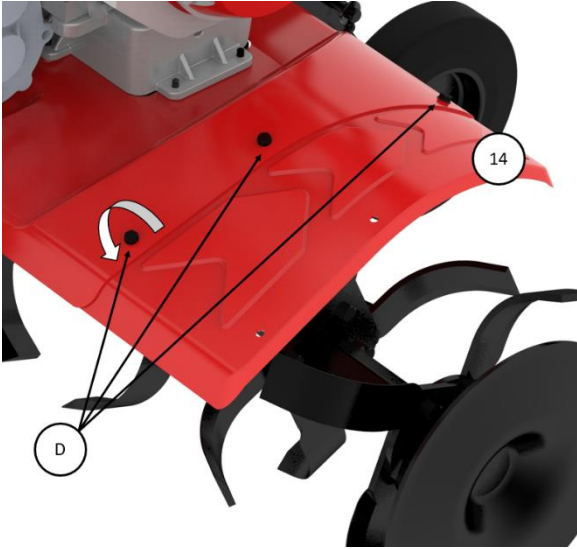


Çapa bıçakları (12) altıgen aks miline geçirilerek civata ve kilitli somunlarla (C) tespit edilirler.

Çapa kısmı ayrılabilir parçalardan oluştuğundan çalışma genişliği (çapalanacak genişlik) ihtiyaca göre ayarlanabilir. Her iki yandaki bıçak sayısı (2,3 veya maksimum 4 sıra olabilir) eşit olmalıdır. Aksi takdirde makine tek bir yöne doğru hareket etmeye çalışacak ve kontrolü zorlaşacaktır. Bıçaklar toplandıktan sonra bunları aks miline geçmiş olarak birarada tutacak civata yerleştirilir ve kilitli somun kullanılarak sıkılır.

NOT: Çapa bıçakları keskin tarafları ilerleme yönünde olacak şekilde takılmalıdır. Çapa bıçaklarının sağlam ve tespit civata ve somunlarının tam sıkılı olduklarını kontrol edin.

ÇAMURLUKLAR



Her iki tarafta ikişer (iç , orta) veya üçer (iç,orta ve dış) adet çamurluk parçası (14) vardır. Çamurlukları çapa frezesinin genişliğine göre ayarlayın. Tespit civatalarını (D) iyice sıkın.

⚠ UYARI : Çapa makinesini asla çamurlukları uygun şekilde takılmış ve genişliği ayarlanmış olmadan kullanmayın. Bıçaklar tarafında fırlatılan parçalar yaralanmanıza neden olabilir. Açıkta dönen bıçaklar tehlikelidir.

ÖN KORUYUCU – ÖN SEHPA AYAĞI

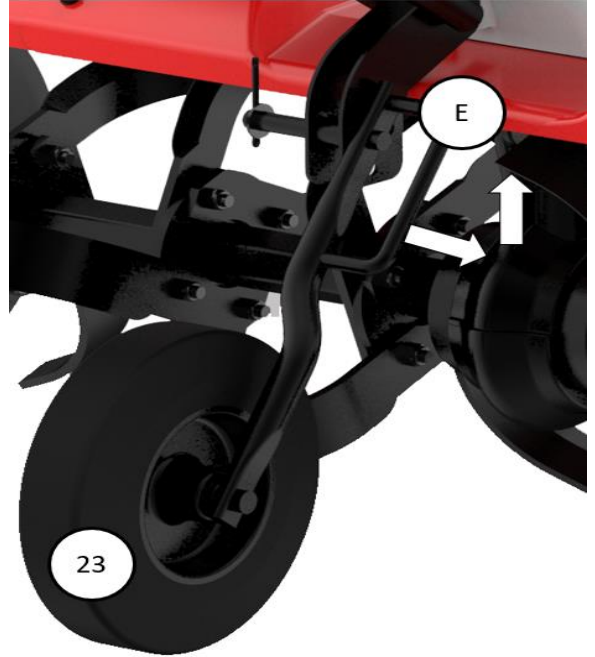


Ön koruyucu (18) çapa makinesinin motorunu önden çarpmalara karşı korur.Çapa bıçakları takılı iken makinenin dengede durabilmesi için ön sehpa ayağı (20) indirilir.

⚠ DİKKAT : Çapa makinesine taşıma tekerlekleri takılı iken ön sehpa ayağının indirilmiş olduğundan emin olun. Yoksa, makine dengesini kaybeder ve öne devrilerek ciddi kazalara yol açabilir.

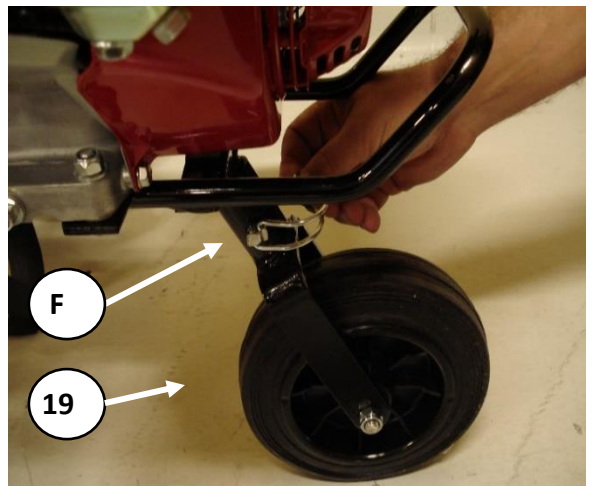
ÖN TAŞIMA TEKERLEĞİ

Antrac Smart



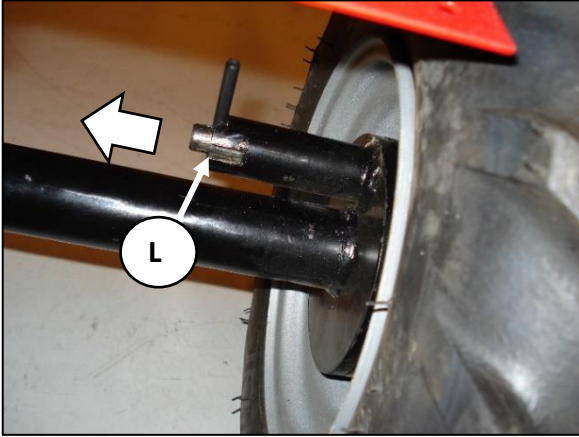
Ön taşıma tekerleğini (23), çapalama esnasında yukarı pozisyonda tutmak için kaldırma kolu (E), ilk olarak yana çekilip sonra yukarı kaldırılır.

Antrac 320, 200, 200Go, 212 ve 270



Kilit yayı veya kopilya (F) çıkarıldıktan sonra ön tekerlek (19) aşağı doğru çekilerek taşıyıcı borusundan çıkarılabilir.

TEKERLEK KİLİTLERİ



Tekerlekler çapa makinesinin arazide/tarlada çapalama yapmadan bir yerden diğerine taşınması için kullanılır.

Tekerleklerdeki kilit pimlerinin (L) 3 konumu vardır: çekik durumda tekerlek aks milinden ayrılır ve boşta döner; bu konum çapa makinesinin insan gücüyle yürütülerek bir yerden bir yere taşınması için kullanılır. Kilit pimi çekilip yuvasından kurtarıldıktan sonra çevrilip ileri (tekerleğe doğru) itildiğinde pimin açılma durumuna göre aks milinin hareketi tekerleğe yalnız ileri yönde veya geri yönde olacak şekilde iletilir.

MOTOR

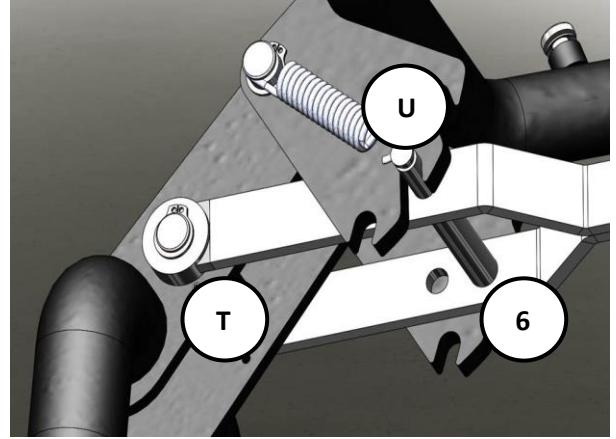
Motoru çalıştırmadan önce yakıt seviyesini kontrol edin. Yakıt ilave etmek gerektiğinde depo kapağını açmadan önce çevresinde biriken tozları temizleyin.

Motor yağının temiz ve normal seviyesinde olduğunu kontrol edin. Gerekliyse belirtilen cins motor yağı ile normal seviyesine tamamlayın.

Hava filtresinin sağlam, düzgün takılı, eleman ve yağının temiz olduğunu kontrol edin.

Yakıt doldurmak için yakıt deposu üzerindeki yakıt deposu kapağını çevirin. Doldurma işlemi tamamlandıktan sonra kapağı tersi yönde çevirerek yerine oturdun.

Gidon Düşey Konum Ayar Kolu Stoperi



*Ayar kolu stoperi olan modellerde

Ürünü kullanmadan önce gidon yükseklik ayar kolu (6) gergi yaylarının (U) takılı olduğundan ve ayar kolunu aşağı yönde hareketini sınırlayan cıvata/pim (T) takılı olduğundan emin olunuz. Eğer takılı değil ise;

Gidonu yavaşça yükselterek üç pozisyondan birine ayarlayınız.

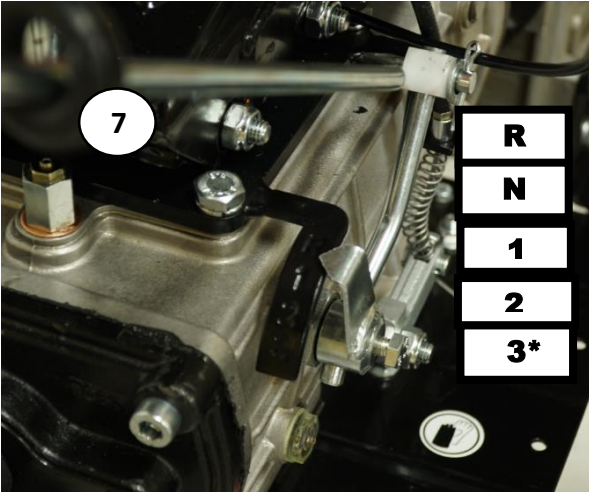
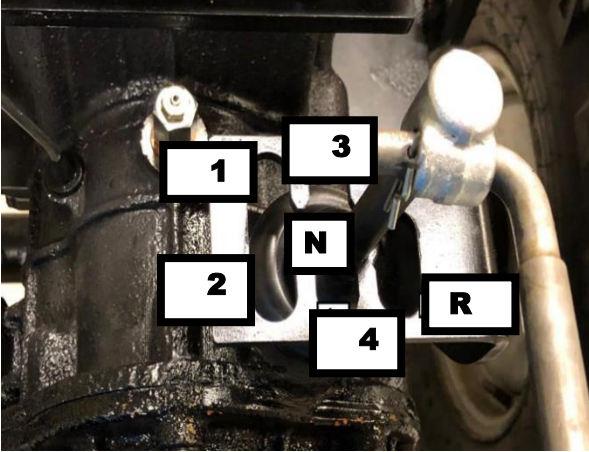
Gidon yüksekliği sabit iken sıra ile sağ sol gergi yaylarını önce gidon üzerindeki pimin yuvasına monte ederek daha sonra yayı gerdirip diğer ucunu ayar kolu üzerindeki yuvaya monte ediniz.

Daha sonra stoper cıvatalarını gidon üzerindeki yerlerine monte edip sıkınız.

Yapılan işlemi kontrol etmek için gidon ayar kolunu aşağıya doğru bastırınız. Yay kuvvetini yenerek kol aşağı yönde hareket edecektir. Fakat stoper cıvatalarından (T) dolayı belirli bir açıdan sonra hareket etmeyecektir. Ayar kolu aşağı yönde gergin iken diğer eliniz ile gidon yüksekliğini istenilen üç konumdan birine getirilerek ayar kolu serbest bırakılmalıdır.

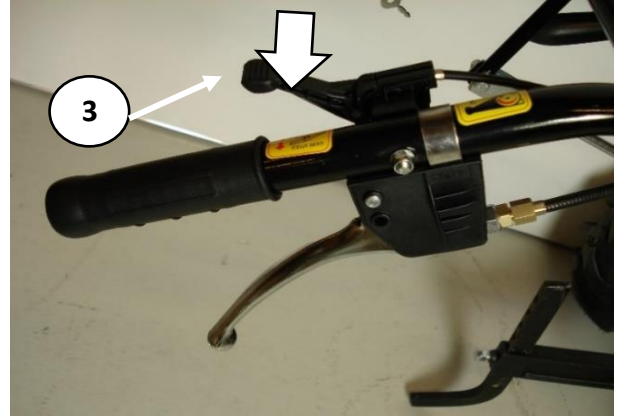
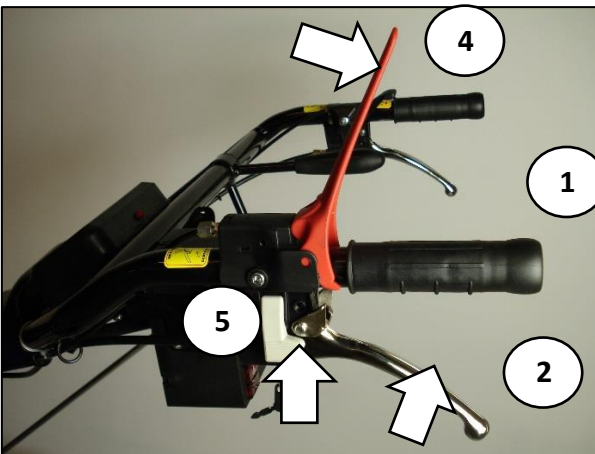
5. KULLANMA/ÇALIŞTIRMA

5.1. ANTRAC 820BS,510,320,200,212, 200Go ve 270



***Sadece 3+1 şanzımanlı çapalarda**

1. Vites kolunu (7) iterek boş [N] konumuna alın.
2. Motor durdurma/emniyet levyesi (4) ve debriyaj levyesini (2) gidon tutamağına (1) doğru birlikte sıkın ve kilit mandalına (5) bastırarak bu iki levreyi sıkılı durumda kilitleyin.



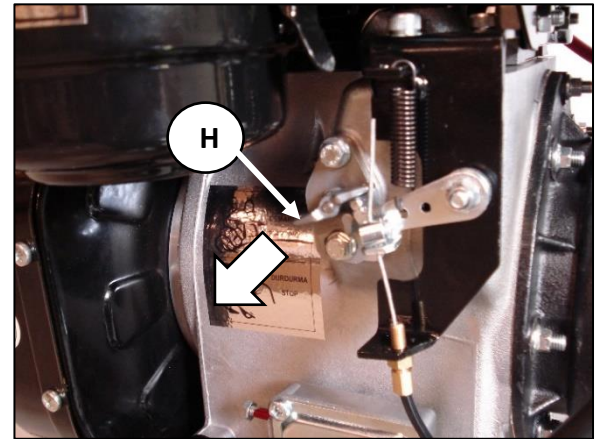
3. Sağ gidon kolunda bulunan gaz levyesini (3) aşağı doğru bastırarak 1/3 gaz konumuna getirin.

NOT: Otomatik ip sarma (ilk hareket) mekanizmasının veya elektrikli marş sisteminin arızalanması durumunda, motoru acil olarak çalıştırmak için motorla verilen ipli çalıştırma kitini kullanabilirsiniz.

4. Fazla yakıt mandalını (H) dışarı doğru çekin.

NOT: Fazla yakıt mandalı ilk hareket sırasında motora fazla yakıt püskürtülmesi suretiyle motorun kolay çalışmasını sağlar. Motor çalışınca mandal otomatik olarak normal konumuna geri döner.

İpli ilk hareket mekanizması olan motorlarda:



5. Çalıştırma ipi tutamağını yavaşça çekerek boşluğunu alın. Sıkıştırma basıncını hissedip üst ölü noktayı geçene kadar ipi yavaşça çekin. İpi yavaşça bırakıp sardırın.

6. Çalıştırma ipinin boşluğunu tekrar alıp kuvvetle çekin. Çalıştırma ipini aniden bırakmayın, yavaşça bırakarak ipin yerine sarılmasını sağlayın.

NOT: Çalıştırma ipini aniden bırakmayın, yavaşça bırakarak ipin yerine sarılmasını sağlayın. Motor çalışırken çalıştırma ipini çekmeyin. İlk hareket mekanizmasına zarar verirsiniz.

Elektrik marşlı motorlarda :

5. Kontak anahtarını sağa çevirip yarım kontak durumuna getirin. Şarj ikaz ve yağ basıncı ikaz lambaları yanacaktır.



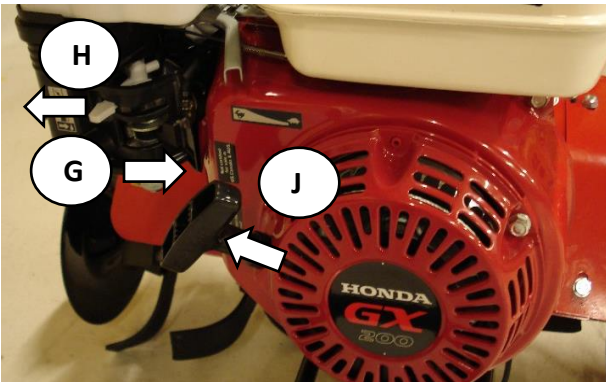
6. Dekompresyon mandalını (J) açın ve açık olarak tutun. Mandal ancak tutulduğu sürece açık kalır.

7. Kontak anahtarını sağa doğru çevirip marş konumuna getirin. Motor devrini alınca dekompresyon mandalını bırakın. Motor çalışınca da kontak anahtarını bırakın.

NOT : Motorun çalıştırılması hakkında daha fazla bilgi için motorun kullanma ve bakım el kitabına bakın.

NOT : Motoru yüklemeyen önce birkaç dakika boşta çalıştırarak ısıtın.

HONDA GX200 ve GX270 benzinli motorlu çapa makinelerinde:



4. Motor yakıt musluğu levyesini (G) (siyah renkli) sağ tarafa iterek AÇIK konuma getirin.

5. Motor soğuksa motorun jikle levyesini (H) (beyaz renkli) sola doğru çekerek jikle kapayın.

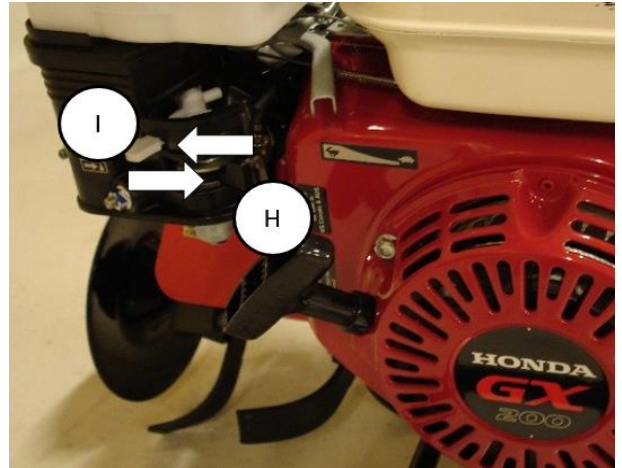
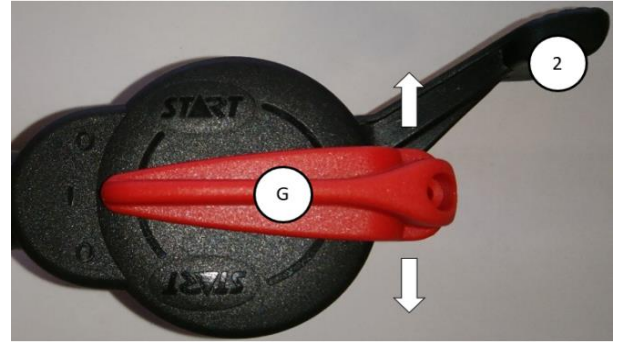
6. Motor anahtarını AÇIK konuma getirin (varsa).

7. Çalıştırma ipi tutamağını (J) yavaşça çekerek boşluğunu alın, sonra ok istikametinde kuvvetle çekin. Çalıştırma ipini aniden bırakmayın, yavaşça bırakarak ipin yerine sarılmasını sağlayın.

NOT: Çalıştırma ipini aniden bırakmayın, yavaşça bırakarak ipin yerine sarılmasını sağlayın. Motor çalışırken çalıştırma ipini çekmeyin. İlk hareket mekanizmasına zarar verirsiniz.

8. Motoru yüklemeyen önce birkaç dakika boşta çalıştırarak ısıtın. Motoru çalıştırmak için jikle KAPALI konumuna getirilmişse motor ısındıkça jikle levyesini (H) kademeli olarak sağa AÇIK konuma itin.

5.2. ANTRAC SMART



1- Motor anahtarını (G) yatay pozisyona getirin.

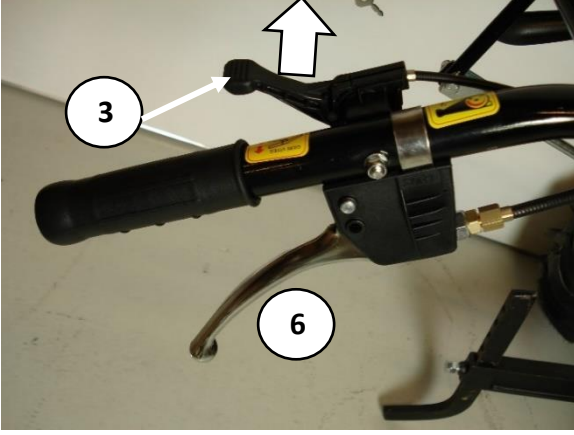
2- Motor yakıt musluğu levyesini (H) (siyah renkli) sağ tarafa iterek AÇIK konuma getirin.

3- Motor soğuksa motorun jikle levyesini (I) (beyaz renkli) sola doğru çekerek jikle kapatın.

4- Çalıştırma ipi tutamağını (J) yavaşça çekerek boşluğunu alın. Sıkıştırma basıncını hissedip üst ölü

noktayı geçene kadar ipi yavaşça çekin. İpi yavaşça bırakıp sardırın.

5- Çalıştırma ipinin boşluğunu tekrar alıp kuvvetle çekin. Çalıştırma ipini aniden bırakmayın, yavaşça bırakarak ipin yerine sarılmasını sağlayın.

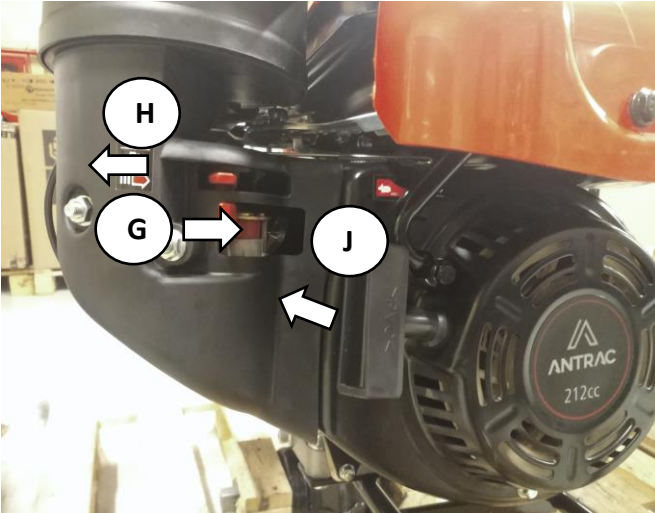


NOT:

Çalıştırma ipini aniden bırakmayın, yavaşça bırakarak ipin yerine sarılmasını sağlayın. Motor çalışırken çalıştırma ipini çekmeyin. İlk hareket mekanizmasına zarar verirsiniz.

6- Motoru yüklemeyen önce birkaç dakika boşta çalıştırarak ısıtın.

ANTRAC 212 B2/B3 benzinli motorlu çapa makinelerinde:



1. Motor yakıt musluğu levyesini (G) sağ tarafa iterek AÇIK konuma getirin.

2. Motor soğuksa motorun jikle levyesini (H) sola doğru çekerek jikle kapayın.

3. Motor anahtarını AÇIK konuma getirin (varsa).

4. Çalıştırma ipi tutamağını (J) yavaşça çekerek boşluğunu alın, sonra ok istikametinde kuvvetle

çekin. Çalıştırma ipini aniden bırakmayın, yavaşça bırakarak ipin yerine sarılmasını sağlayın.

NOT:

Çalıştırma ipini aniden bırakmayın, yavaşça bırakarak ipin yerine sarılmasını sağlayın.

Motor çalışırken çalıştırma ipini çekmeyin. İlk hareket mekanizmasına zarar verirsiniz.

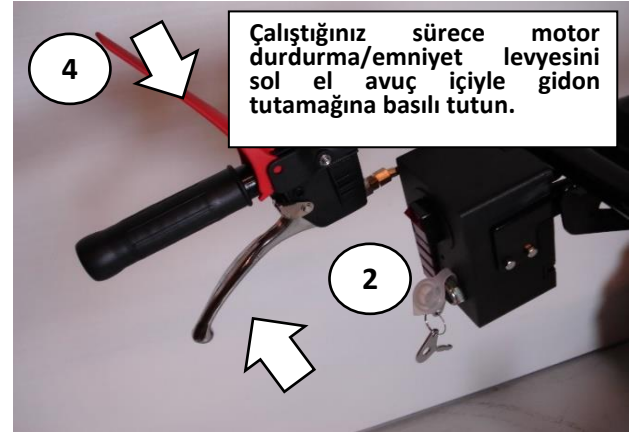
5. Motoru yüklemeyen önce birkaç dakika boşta çalıştırarak ısıtın. Motoru çalıştırmak için jikle KAPALI konumuna getirilmişse motor ısındıkça jikle levyesini (H) kademeli olarak sağa AÇIK konuma itin.

6. ÇAPA MAKİNESİNİN HAREKETE GEÇİRİLMESİ VE DURDURULMASI

6.1. Antrac 820BS, 510, 320, 200, 212, 200Go ve 270

1. Gaz levyesini (3) yukarı doğru çekerek motor devir hızını düşürün.

2. Vites kolunu 1. Vites konumuna [1] çekin.



3. Sol elinizle , sıkılı olarak kilitlemiş motor durdurma /emniyet levyesi (4) ve debriyaj levyesini (2) kavrayın ve debriyaj levyesini biraz daha sıkın, böylelikle kilit mandalı açılacak ve debriyaj levyesini bıraktığınızda debriyaj kavramaya geçecek, çapa bıçakları dönmeye ve çapa makinesi ilerlemeye başlayacaktır.

4. Gaz levyesini (3) aşağı iterek motora uygun miktarda gaz verin.

5. 2. Vitese geçerek çapalama hızını arttırmak için debriyaj levyesini (2) sıkarak debriyajı ayırın ve gaz levyesini (3) yukarı doğru çekerek motor devir hızını düşürün.

6. Vites kolunu (7) kendinize doğru çekerek 2. Vites konumuna getirin.

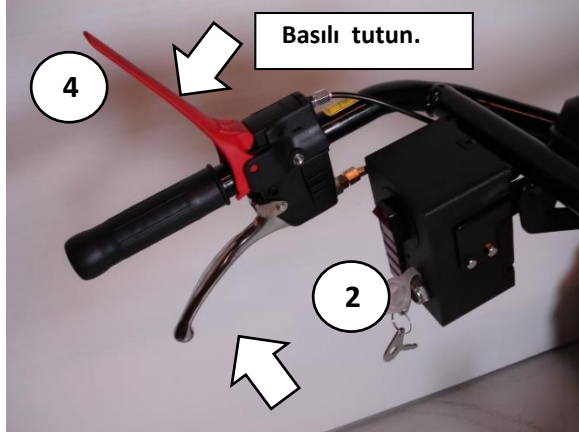
7. Vites kolunu (7) kendinize doğru çekerek 3. Vites konumuna getirin. (Sadece Antrac 212 3+1 Çapada)

8. Sol elinizle debriyaj levyesini (2) yavaşça bırakarak kavrama yaptırın ve aynı anda gaz levyesini (3) aşağı iterek motora uygun miktarda gaz verin.

NOT : Çalıştığınız sürece motor durdurma/emniyet levyesini sol el avuç içiyle gidon tutamağına basılı olarak tutun. Bu levye bırakıldığında motor durur.

**Sadece ANTRAC 212 B3 Çapalarda*

Geri Vitese Takma



1. Debriyaj levyesini (2) sıkarak debriyajı ayırın.

2. Gaz keserek motor hızını düşürün.

3. Sağ elinizle vites kolunu geri vites [R] konumuna itin ve bu konumda tutun. Vites kolunu serbest bıraktığınızda vites kolu yay kuvvetiyle boşta [N] konumuna geçecek böylelikle kullanıcının kontrolü kaybederek sağ elini vites kolundan çekmesi durumunda çapa makinesini geriye hareketi duracaktır.

4. Vites kolu geri vites [R] konumu ile 1.vites konumu arasındaki boş [N] konumda bulunduğunda sağ gidon kolundaki geri vites levyesi (6) sağ elle sıkılarak da geri vites geçilebilir. Böylelikle kullanıcının kontrolü kaybederek sağ elini bırakması durumunda çapa makinesini geriye hareketi duracaktır.

5. Vites kolunu iterek veya geri vites levyesini (6) sıkarak geri viteste çalışmaya başlarken çapa makinesinin ani olarak kendinize doğru gelmemesi için gaz levyesini (3) çok dikkatli şekilde aşağı iterek motora az miktarda gaz verin.



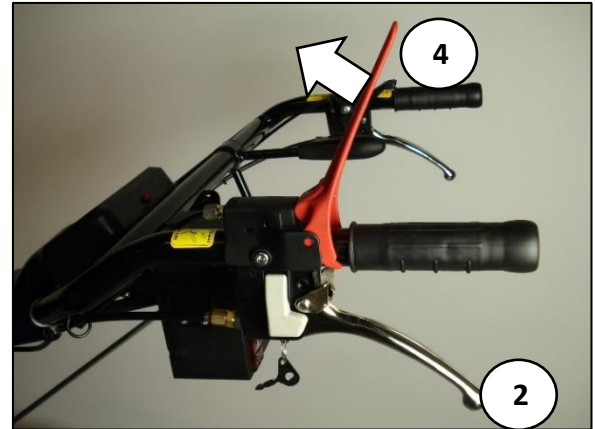
UYARI : Geri vites konumunda çapa makinesi ve bıçaklar geriye kullanıcıya doğru hareket ederler. Motora gaz verirken çok dikkatli olun ve arkanızda engel bulunmadığını önceden kontrol edin.

Geri viteste çalışma sırasında geri vites levyesi kaza veya kontrolün kaybedilmesi nedeniyle bırakılırsa vites otomatik olarak boşa geçip makinenin geriye gelmesini ve kullanıcının üzerinden geçmesini önleyecektir.

NOT : Viteslere geçirme sırasında zorlandığınızda debriyaj levyesini hafifçe sıkıp bırakın veya çapa makinesini hafifçe ileri-geri sallayıp kesme bıçaklarını hareket ettirin. Bu şekilde birbirine geçmeyen dişliler dönerek kavrama yapacaklardır. Vites kolunu zorlamayın.

NOT: Vites değiştirmeden önce mutlaka debriyaj levyesini (2) sıkarak debriyajı ayırın ve gazı kesin. İstenilen vites geçildikten sonra debriyaj levyesini yavaşça bırakın ve aynı anda uygun miktarda gaz verin.

Durdurma



Moturu acil olarak durdurmak için motor durdurma /emniyet levyesini (4) serbest bırakın. Levye yay kuvveti ile kalkık duruma geçecek ve motor duracaktır.

Normal şartlar altında ise aşağıdaki gibi hareket edin:

1. Debriyaj levyesini (2) sıkarak debriyajı ayırın.

2. Gaz levyesini (3) yukarı çekerek rölanti konumuna getirin.

**Sadece ANTRAC 212 B3 Çapalarda*

3. Vites kolunu geri vites [R] konumu ile 1.vites [1] konumu arasındaki boş [N] konuma alın.

4. Motor uzun süre yük altında çalışmışsa soğuması için bir süre rölantide çalıştırın.

5. Motor motor durdurma/emniyet levyesini serbest bırakın.

**Sadece ANTRAC 212 B3 Çapalarda*

HONDA GX200/GP200/GX270 benzinli motorlu çapa makinelerinde;

6. Motor yakıt musluğu levyesini (G) sol tarafa çekerek KAPALI konuma getirin.

7. Motor anahtarını (varsa) KAPALI konuma çevirin.

NOT : Motor çalışmıyorken kontak anahtarı KAPALI konumda olmalıdır, aksi takdirde akü boşalır.

6.2. ANTRAC SMART



Vites kolu (20), 3 pozisyonda olabilmektedir. Bunlar, ileri-boşta-geridir.

İleri yönde hareket için,

- 1- Vites kolu ileri yönde konumlandırın.
- 2- Gaz levyesini (19) gösterilen yönde bastırın ve motor devrini arttırın.

Geri yönde hareket için,

- 1- Vites kolu geri yönde konumlandırın.
- 2- Gaz levyesi (19) gösterilen yönde bastırın ve motor devrini arttırın.

NOT:

Motor rölantide çalışırken hareket aktarılmaz. Motor, ancak belli bir devri aştığında hareket aktarılır.

NOT:

Vites kolu boşta (ortada) konumlandırılırsa gaz verilirse dahi çapa makinesi hareket etmez.

Durdurma

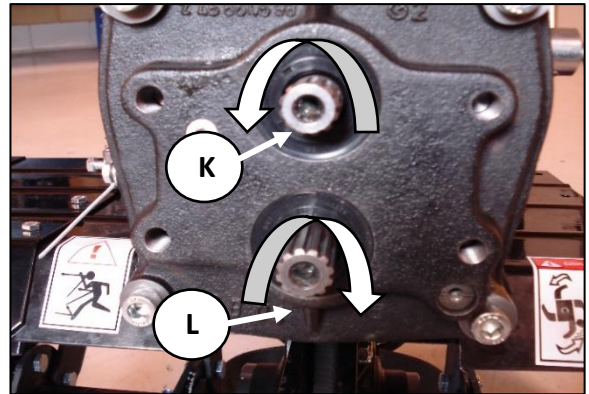
- 1- Gaz levyesini (19) serbest bırakın.
- 2- Motor anahtarını (G) gösterilen yönlerden birine çevirin.

NOT:

Gaz levyesi serbest bırakıldığında levye, başlangıç konumuna geri döner. Böylece motor rölantiye düşer, otomatik şanzıman kavramayı keser. Hareket aktarılmadığından dolayı da çapa makinesi hareket etmeyi durdurur.

7. KUYRUK MİLLERİ

7.1. ANTRAC 820BS ve 510

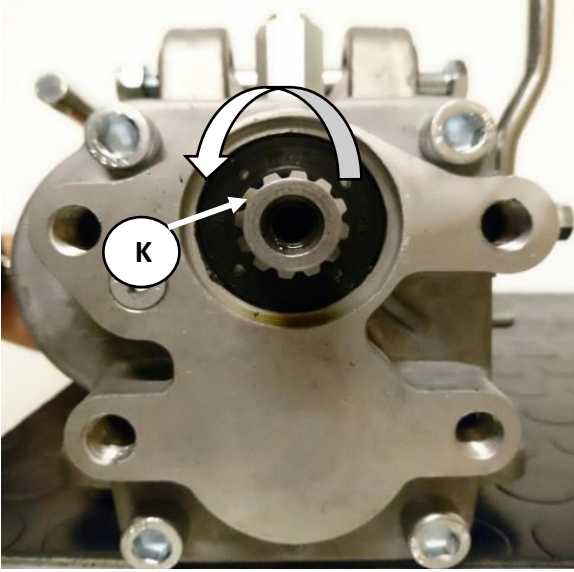


Dişli kutusunun arka tarafında iki adet aksesuar güç çıkışı (kuyruk mili) bulunmaktadır.

Üst kuyruk mili (K) , prizdirekt miline bağlı olup arkadan bakıldığında saat ibrelerinin tersi yönde ve motorun devir hızında döner.

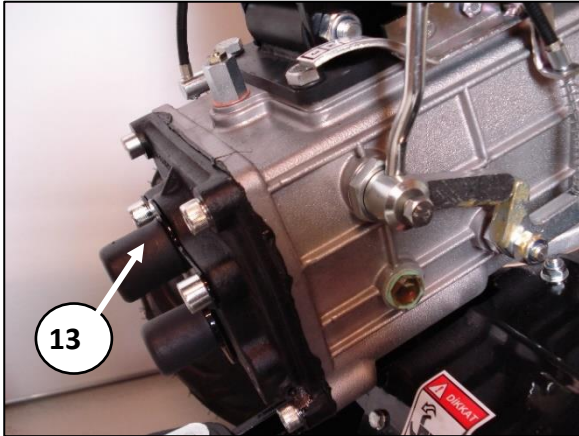
Alt kuyruk mili (L) , kullanılan vites göre farklı hızlarda (1. viteste en yavaş – 2. viteste en hızlı) ve arkadan bakıldığında saat ibreleri yönünde döner. Geri vites geçildiğinde alt kuyruk mili saat ibrelerinin tersi yönünde döner.

7.2. ANTRAC 320, 200, 212, 200Go ve 270



Dişli kutusunun arka tarafında bir adet aksesuar güç çıkışı (kuyruk mili) (K) bulunmaktadır.

Kuyruk mili (K) , prizdirekt miline bağlı olup , arkadan bakıldığında saat ibrelerinin tersi yönde ve motorun devir hızında döner.



Kuyruk milleri kullanılmadığı zamanlarda kazaya neden olmaması, millerin ve yağ keçelerinin hasar görmemesi için kuyruk mili muhafazası (13) takılı olmalıdır.

8. RODAJ (ALİŞTİRMA DÖNEMİ)

Yeni motoru ilk 50 saatlik sürede uzun süre tam gazda çalıştırmayın. Böylelikle parçaların birbirine düzgün şekilde alışmasını ve motorun uzun ömürlü olmasını sağlarsınız.

Motorlu Çapa Makinesinin Doğru Kullanımı İçin Tavsiyeler;

- Vites değiştirirken muhakkak debriyajı kullanın.
- Motorlu çapa makinesini yağmur veya kar altında bırakmayın.

- Vitesler geçmediğinde vites kolunu zorlamayın ; çapa makinesini hafifçe ileri-geri sallayıp kesme bıçaklarını hareket ettirip dişlilerin biraz dönmesini ve böylelikle daha kolay geçmesini sağlayın.

- Rodajı tamamlanmamış makine ile sert toprakta çalışıp makineyi zorlamayın. Rodajı tamamlanmamış motor çok zorlanırsa aşırı ısınır ve piston sarabilir.

- Motorlu çapa makinesini yağmur veya kar altında bırakmayın.

- Çapa makinesini 25°den daha eğimli arazilerde kullanmayın.Bu durumda çapa makinesini kontrol etmeniz güçleşeceği gibi motorun yağlaması da iyi yapılamayacaktır.

- Eğimli arazilerde çalışırken yakıtın taşmaması için yakıt deposunu ağzına kadar kadar doldurmayın.

- Eğimli arazi çalışmasında yön değiştirirken çok dikkatli olun. Çapa makinesini devirebilirsiniz. Bu durum ciddi yaralanmalara sebep olabilir.

- Tam yükte ve tam hızda uzun süre çalışmayın.

- Çapa bıçaklarına ot, sarmaşık, kök, tel vs dolanması halinde motoru derhal durdurun ve koruyucu eldiven takarak bıçakları temizleyin.

- Bıçakların sert bir yere (taş, beton, demir vs) çarptığını hissettiğinizde derhal motoru durdurun ve bıçakları kontrol edin.

- Motoru uzun süre boşa çalışır durumda bırakmayın. Makinenizi kullanmadığınızda motoru durdurun. Doğayı koruyun.

- Kullanılmış yağ, yakıt veya yağlı-kirli bezleri çevrenize atmayın.

9. TEKNİK ÖZELLİKLER

	ANTRAC 820BS					ANTRAC 510			
Kavrama	Kuru tip. Balata disk çapı=160 mm . Otomotiv (Şemsiye) tip kavrama					Kuru tip. Balata disk çapı=120 mm . Baskı yayı adedi=9			
Kuyruk milleri (PTO)	ÜST PTO : Motor devir hızında, arkadan bakıldığında saat ibrelerinin tersi yönde.Mil ölçüleri : B20x17-DIN5482					ÜST PTO : Motor devir hızında, arkadan bakıldığında saat ibrelerinin tersi yönde.Mil ölçüleri : B20x17-DIN5482			
	ALT PTO : Grup mili devir hızında, arkadan bakıldığında saat ibreleri yönünde (geri viteste saat ibrelerinin tersi yönde). 1.vites: 722 ; 2.vites: 962 ; 3.vites : 1444 ; 4.vites 1954 ; Geri vites: 1300 d/dk. (2600 d/dk motor hızında) Mil ölçüleri : B25x22-DIN5482					ALT PTO : Grup mili devir hızında, arkadan bakıldığında saat ibreleri yönünde (geri viteste saat ibrelerinin tersi yönde). 1.vites: 714 ; 2.vites: 1135 ; 3.vites : 1935 ; Geri vites: 411 d/dk. (3000 d/dk motor hızında) Mil ölçüleri : B20x17-DIN5482			
Gidon	3 yatay + 3 düşey konumda ayarlanabilir.					3 yatay + 3 düşey konumda ayarlanabilir.			
Tekerlekler	Jant : 5" geniş x 13" çap		Lastik : 6,5"x%80x13" Dış çap: 640 mm			Jant : 5" geniş x 12" çap		Lastik : 6,5"x%80x12" Dış çap: 560 mm	
Lastik basıncı	2,5 - 2,9 Bar (35 – 41 PSI)					1,8 – 2,1 Bar (25 – 30 PSI)			
Bıçak dış çapı	380 mm					380 mm			
Bıçak ölçüleri Uzunl. X Yüks. X Gen. x Kalınl.	Herbir yanda maksimum 3 sıra. Toplam 24 bıçak. 235 x 76 x 55 x 6 mm. Özel Mn-Cr-B çeliği.					Herbir yanda maksimum 3 sıra. Toplam 24 bıçak. 235 x 76 x 55 x 6 mm. Özel Mn-Cr-B çeliği.			
Yan diskler dış çapı	380 mm (15")					380 mm (15")			
Motor	AD820 BS Dizel. Tek silindirli, hava soğutmalı, cebri yağlamalı, denge milli N:17 BG / 3000 d/dk.					3LD510 Dizel. Tek silindirli, hava soğutmalı, cebri yağlamalı, ağır hizmet tipi yağ banyolu hava filtresi N: 12,2 BG / 3000 d/dk.			
Maks.eğim (motor)	Sürekli : 25° , Kısa süreli : 35°					Sürekli : 25° , Kısa süreli : 35°			
İlk hareket	Elektrik marşlı					İlk hareket mekanizmalı + dekompresyonlu Elektrik marşlı + aydınlatmalı (opsiyon)			
Elektrik donanımı(aydınlatmalı tip.)	Volan içi alternatör 12 Volt - 12 Amper					Volan içi alternatör 12 Volt - 12 Amper			
Çalışma (çapalama) genişliği	Herbir yanda 3 sıra bıçak: 1160 mm (maksimum) Herbir yanda 1 sıra bıçak: 820 mm (minimum)					Herbir yanda 3 sıra bıçak: 1160 mm (maksimum) Herbir yanda 1 sıra bıçak: 820 mm (minimum)			
Ağırlık (3-sıra bıçaklı)	Elektrik marşlı : 265 kg					İple çalıştırmalı : 152 kg ; Elektrik marşlı : 180 kg			
Ağırlık (Tekerlekli)	Elektrik marşlı : 285 kg					İple çalıştırmalı : 172 kg ; Elektrik marşlı : 200 kg			
2600 (AD820BS) / 3000 d/dk motor hızı için Bıçak dönüş hızları (d/dk)	1.vites	2.vites	3.vites	4.vites	Geri vites	1.vites	2.vites	3.vites	Geri vites
	57	76	114	155	75	41	65	111	23

Model	ANTRAC 200	ANTRAC 200 GO	ANTRAC 320 D2/D3	ANTRAC 212 B2/B3	ANTRAC SMART	ANTRAC 270	
Motor	HONDA GX200 Benzinli, tek silindirli,4 zamanlı	HONDA GP200 Benzinli, tek silindirli,4 zamanlı	ANTOR AD320 Diesel, tek silindirli, 4 zamanlı	ANTRAC 212 Benzinli tek silindirli, hava soğutmalı, sıçratma yağlamalı, ağır hizmet tipi yağ banyolu hava filtreli	HONDA GX200 Benzinli, tek silindirli, 4 zamanlı	HONDA GX270 Benzinli, tek silindirli, 4 zamanlı	
Motor Gücü @3600 d/dk	5,8 BG (4,3 kW)		5,5 BG (4,1 kW)		5,8 BG (4,3 kW)	8,4 BG (6,3 kW)	
Maksimum eğim (motor)	Sürekli : 25° , kısa süreli: 35°						
İlk hareket	İlk hareket mekanizması						
Debriyaj	Kuru tip, konik açısı 36° , dış çap 80 mm				Sürekli otomatik	Kuru tip, konik açısı 36° , dış çap 80 mm	
Kuyruk mili	Motor devir hızında , şanzımandan bağımsız, saat ibrelerinin tersi yönde B20x17-DIN5482						
Gidon ayarı	3 yatay ve 3 düşey konumda. Yatayda 180° dönebilir. (o)				(o)	(o)	
Çapa (freze) dış çapı	330 mm				330 mm		
Çapa bıçakları	Herbir yanda maksimum 3 sıra. Toplam 24 bıçak.						
Çapa bıçakları U.x Y.x G.x K.	200 x 70 x 42 x 6 mm. Özel Mn-Cr-B çeliği (o)				(o)	(o)	
Yan diskler dış çapı	255 mm (10")				255 mm (10")	255 mm (10")	
Çalışma/çapalama genişliği (mm)	Herbir yanda 3 sıra bıçak: 940 (o)				(o)	(o)	
	Herbir yanda 2 sıra bıçak : 660 (o)				(o)	(o)	
Ağırlık (3-sıra çapa bıçakları ile) (kg)	82		104		98	92	
Ağırlık(tekerlekler ile)(kg)	85		107		101	95	
Çapa frezesi dönüş hızı (d/dk)	1.vites		2.vites		3.vites*	Geri Vites	İleri yönde: 161
	91		112 157*		171*	44	Geri yönde: 80

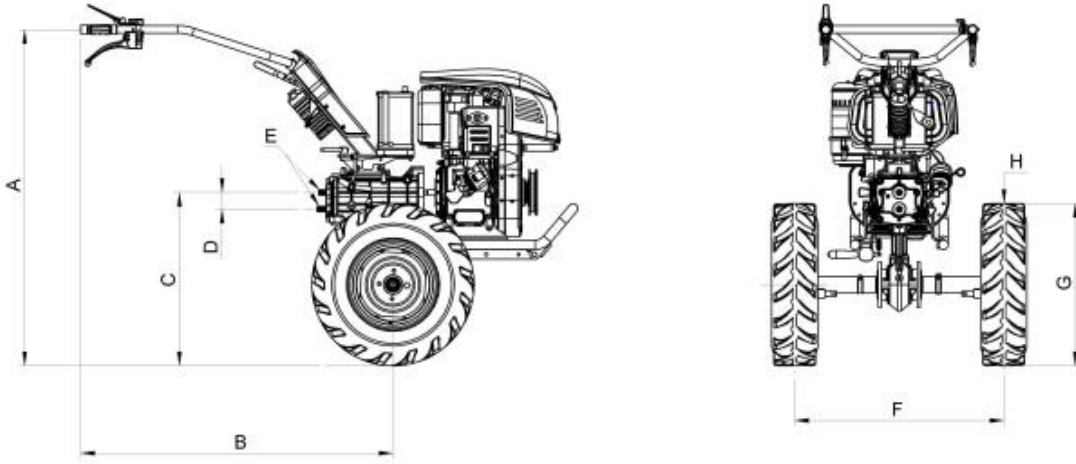
*Sadece Antrac 212 B3 ve Antrac 320 D3 çapa makinelerinde

⚠ DİKKAT : Çapa makinesinin tekerlekleri çapa makinesinin tarlada/arazide çapalama yapmadan bir yerden diğerine taşınması için kullanılır. Çapa makinesi tekerlekli olarak karayollarında römork çekmek için veya yolculuk / taşıma amacıyla kullanılamaz. Bu durum makinenin dizayn ve kullanım amacına aykırı olduğu gibi kazalara ve ölüme varan ciddi yaralanmalara da sebep olabilir.

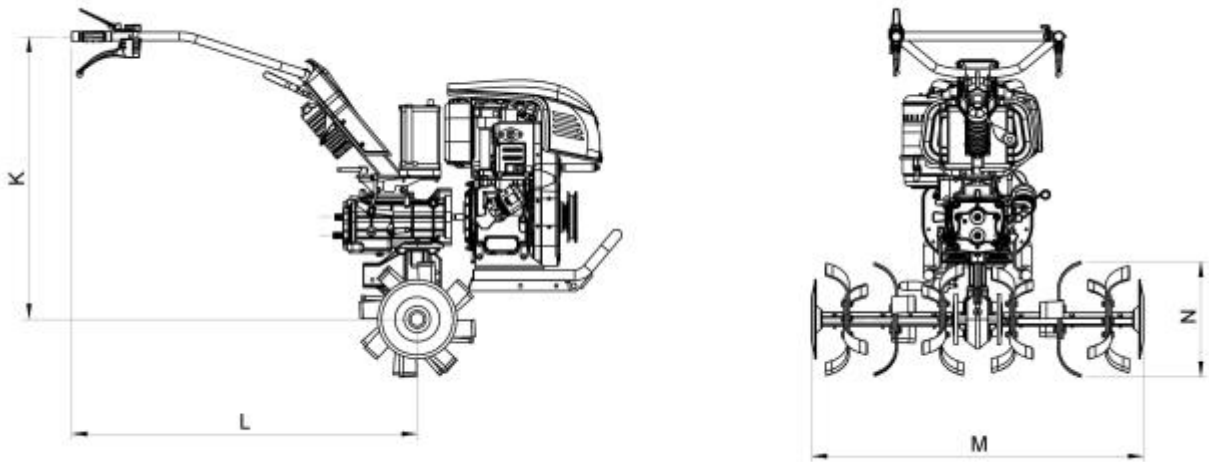
⚠ UYARI : Çapa makinesi tekerlekli olarak hareket ettirilirken motor devir hızı ve vitesler normal yürüme hızı (6 km/h) aşılmayacak şekilde seçilmelidir. Hızla hareket eden makine kontrolden çıkıp ciddi kazalara yol açabilir.

9.1. ÇAPA MAKİNESİ ÖLÇÜLERİ

Taşıma tekerlekleri ile



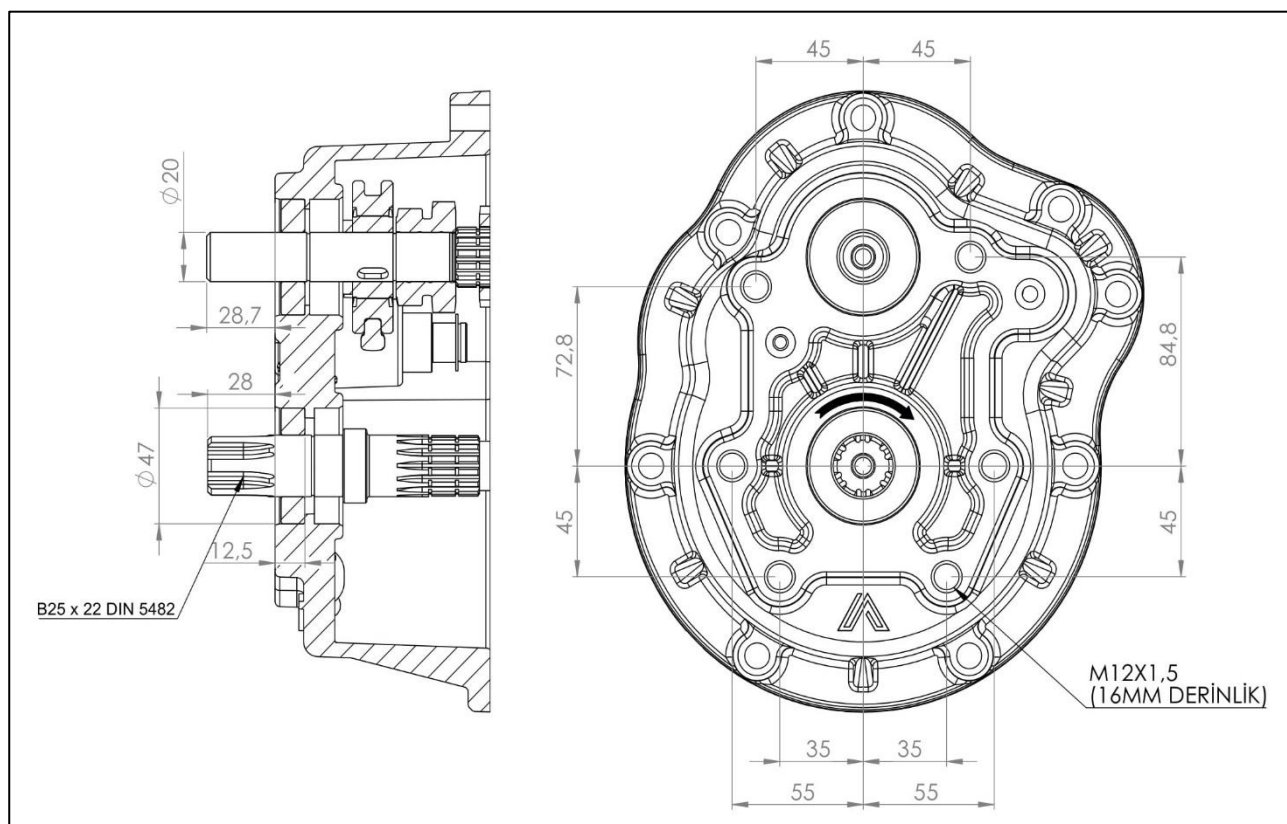
Çapalama bıçakları ile



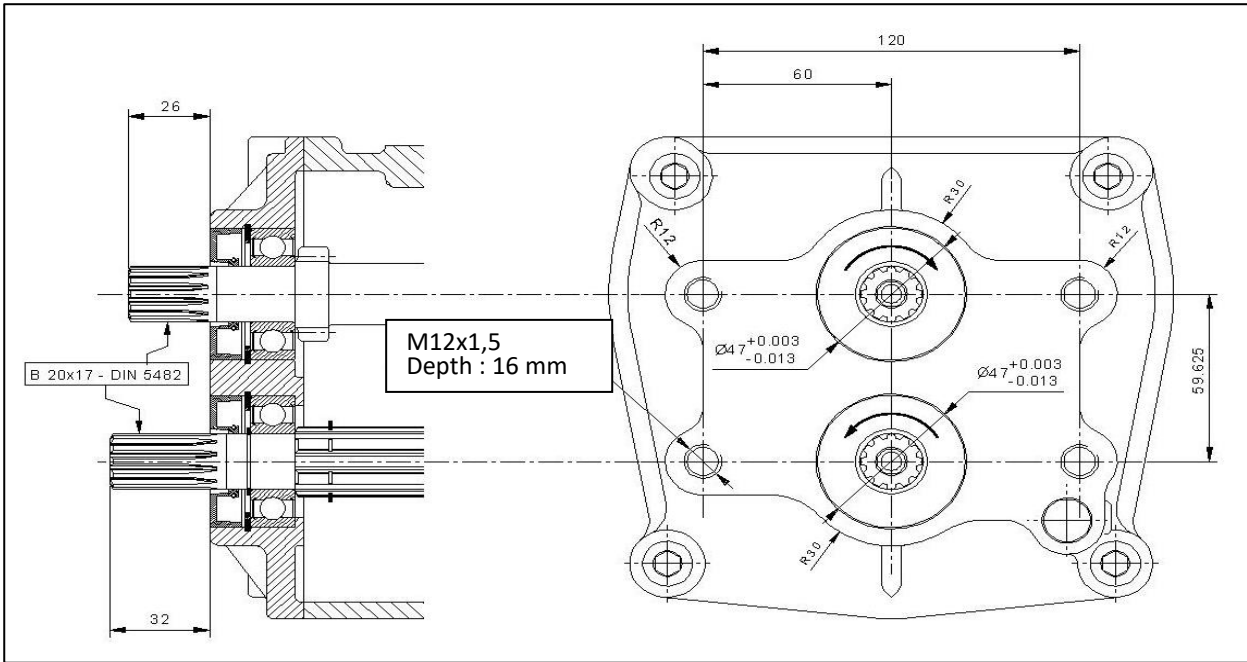
Çapa Makinesi Ölçüleri (mm)					
	Antrac 820BS	Antrac 510	Antrac 320D2/D3-200/200Go/270	Antrac Smart	Antrac 212 B2/B3
Tekerlekli					
A	1250	1213			
B	1034	1117			
C	851	625			
D	84,7	59,6			
E	B25 x 22 DIN 5482	B20x17-DIN 5482	B20x17-DIN 5483		
F	731	727			
G		595			
H	6,5/80-13TR 4RP	6,5/80-12TR 4PR			
Bıçaklı					
K	min.970/max.1630	min.750/max.1410	1040	983	1040
L	1034	1117	1430	1067	1430
M	min.860/max.1200	min.820/max.1160	660/935	690/940	935
N	330	390	334	330	330

9.2. KUYRUK MİLİ ÖLÇÜLERİ

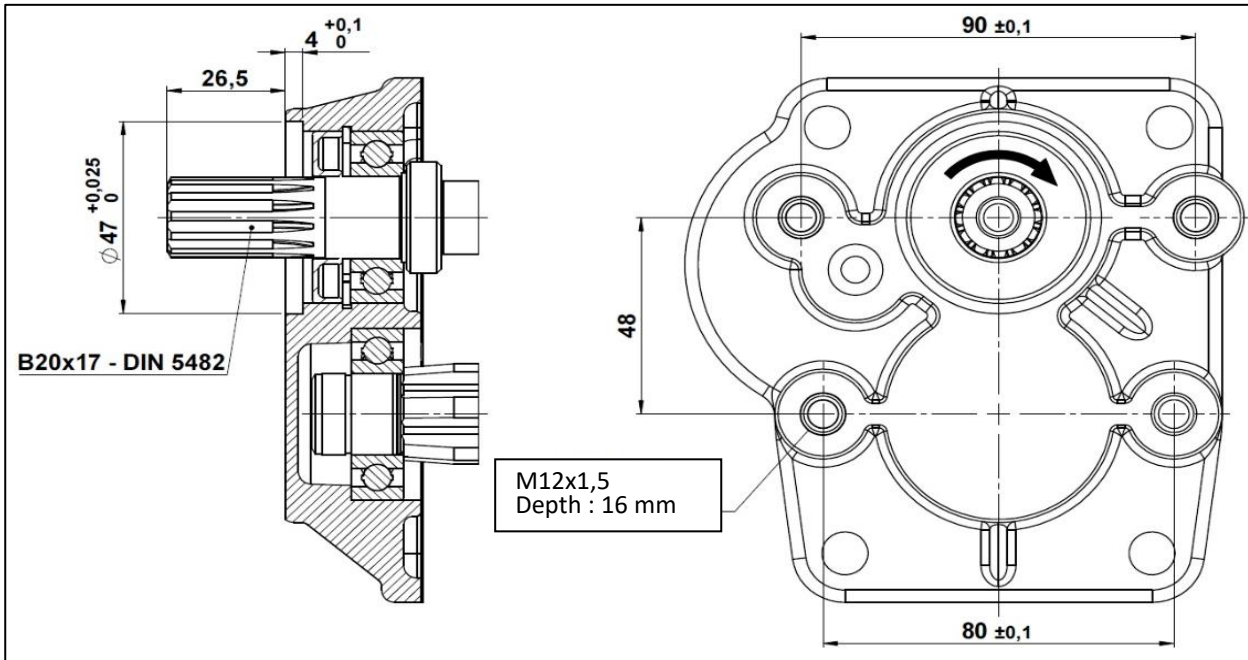
Antrac 820BS



Antrac 510



Antrac 320,200, 200Go and 270



10.BAKIM

Çapa makinesinin verimli çalışması ve uzun ömürlü olması için belirtilen kontrollerin ve bakım işlemlerinin düzenli olarak yapılması gerekir.

Yalnızca orijinal ANTRAC®, ANTOR® ve HONDA® yedek parçaları kullanın. Üretici spesifikasyonlarına uygun olmayan taklit parçalar kısa ömürlü olmakta makinenizin verimini düşürmekte ve bunun ötesinde büyük hasarlara yol açmaktadırlar.

10.1. MOTOR YAĞI



UYARI

Kullanılmış motor yağı cilt kanserine neden olabilen maddeler içerir. Kullanılmış motor yağı ile temas ettikten sonra ellerinizi sabunlu suyla iyice yıkayın. Kullanılmış motor yağını toprağa ve suya karışmamasına özen gösterin.

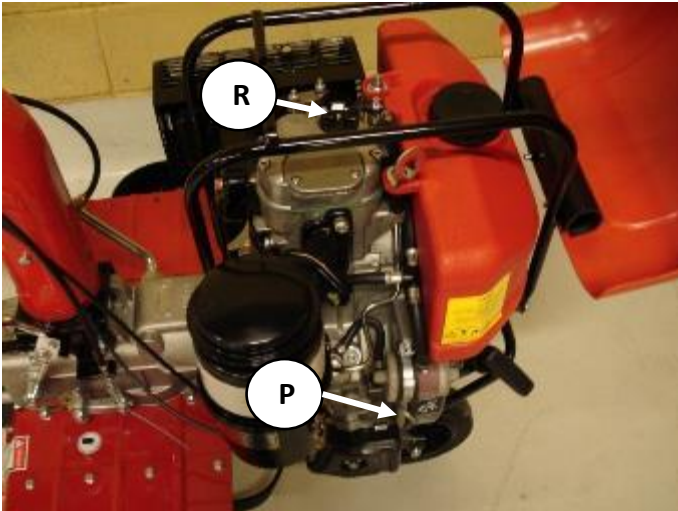
Motor Yağ Seviyesi Kontrol

Motor yağı motorun performansını ve ömrünü önemli derecede etkiler. 4-zamanlı , otomotiv tipi deterjanlı motor yağı kullanın.

API SJ sınıfı veya daha üst sınıf 4-zamanlı motor yağı kullanın. Genel kullanım için SAE 10W-30 yağ tavsiye edilir.

Yağ seviyesini motor çalışmıyorken ve yatay bir satıhta dururken kontrol edin.

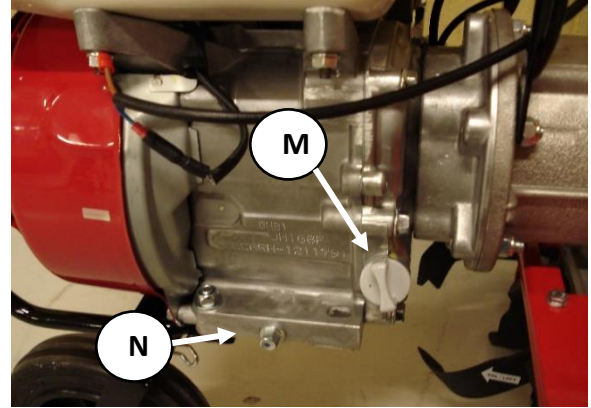
Antor dizel motorlar için:



1. Yağ seviye çubuğunu (P) çıkarın ve temiz bir bezle silin.

2. Yağ seviye çubuğunu yerine döndürmeden sokun ve çıkarın.
3. Yağ seviye çubuğu üzerinden yağ seviyesini kontrol edin. Yağ seviyesi alt sınıra yakın veya daha düşükse külbütör kapağındaki yağ doldurma kapağını (R) çıkarın ve yağ doldurma deliğinden belirtilen cins taze yağ ile üst seviye çizgisine kadar tamamlayın. Aşırı yağ doldurmayın.
4. Yağ doldurma kapağını (R) ve yağ seviye çubuğunu (P) yerlerine takın.

Honda GX/GP ve Antrac 212 benzinli motorlar için:



1. Yağ doldurma kapağı/seviye çubuğunu (M) çıkarın ve temiz bir bezle silin.
2. Yağ doldurma kapağı/seviye çubuğunu yağ doldurma boğazına vidalamadan sokun ve çıkarın.
3. Yağ seviye çubuğu üzerinden yağ seviyesini kontrol edin. Yağ seviyesi alt sınıra yakın veya daha düşükse belirtilen cins taze yağ ile üst sınıra (doldurma boğazı alt hizası) tamamlayın. Aşırı yağ doldurmayın.
4. Yağ seviye çubuğunu yerine takın.

NOT:

Motorun yetersiz seviyede yağ ile çalıştırılması ciddi arızalara yol açar. Yağ eksikliğinden kaynaklanan arızalar garanti kapsamı içine alınmayacaktır.

Motor Yağı Değiştirme

Yağın hızlı ve tam olarak boşalabilmesi için motor yağını motor sıcakken değiştirin. Bu işlemi yaparken mutlak suretle koruyucu eldiven kullanın. Motorun sıcak olduğunu ve bu durumun yanma ve yaralanmalara sebep olabileceğini unutmayın.

HONDA GX200 ve GX270 benzinli motor için:

1. Motor yağını boşaltmak için motorun altına yağın toplanacağı uygun bir kap yerleştirin, sonra yağ doldurma kapağını/seviye çubuğunu (M) , yağ boşaltma tapasını (N) ve contasını çıkarın.
2. Yağ tamamen boşaldıktan sonra yağ boşaltma tapasını yeni conta ile takıp iyice sıkın.

3. Motoru tavsiye edilen cins temiz yağ ile doldurun ve motor yatay konumda iken yağ seviyesini kontrol edin (yağ doldurma deliğinin alt hizası).

ANTOR AD320 Diesel motor için:



1. Motor yağını boşaltmak için motorun altına yağın toplanacağı uygun bir kap yerleştirin, sonra yağ doldurma kapağını (R) çıkarın , yağ boşaltma tapasını (S) ve contasını çıkarın.
2. Yağ tamamen boşaldıktan sonra yağ boşaltma tapasını yeni conta ile takip iyice sıkın.
3. Motoru tavsiye edilen cins temiz yağ ile doldurun ve motor yatay konumda iken yağ seviye çubuğu ile seviyesini kontrol edin.



UYARI

Kullanılmış motor yağı cilt kanserine neden olabilen maddeler içerir. Kullanılmış motor yağı ile temas ettikten sonra ellerinizi sabunlu suyla iyice yıkayın.

NOT : Kullanılmış motor yağını çöpe atmayın veya yere / denize / göle / ırmağa dökmeyin. Kullanılmış yağ sıkıca kapatılabilen bir kap içinde servis istasyonunuza verirsiniz çevreyi koruma kurallarına göre, ortamdan uzaklaştırılmasını sağlarsınız.

MOTOR HAVA FİLTRESİ

Kirli bir hava filtresi motora hava girişini engeller ve motor performansını düşürür. Motor tozlu ortamlarda kullanılıyorsa hava filtresi Bakım Tablosunda belirtilen aralıktan daha sık temizlenmeli/değiştirilmelidir.

NOT :

Motoru asla hava filtresi olmadan çalıştırmayın; aksi takdirde motora girecek toz parçacıkları silindir, piston ve segmanları çok kısa sürede aşındıracaklardır. Bu şekilde oluşacak arızalar garanti kapsamı içine alınmayacaklardır.

Kontrol

Hava filtresi kapağını sökün ve filtre elemanlarını kontrol edin. Kirli elemanları temizleyin veya değiştirin. Eleman hasar görmüş ise mutlaka

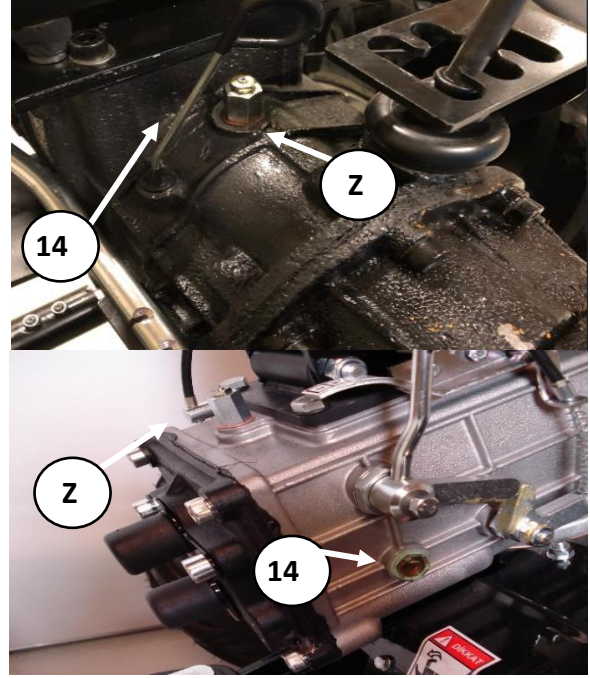


değiştirin.Yağ banyolu tip hava filtrelerinde filtre yağını değiştirin.

Motorla ilgili bakım işlemleri için, çapa makinesi ile birlikte verilen , ilgili motorun Kullanma ve Bakım El Kitabına bakın.

10.3. DİŞLİ KUTUSU VE TRANSMİSYON YAĞI Antrac820,510,320 D2/D3,200,200Go,270 ve Smart

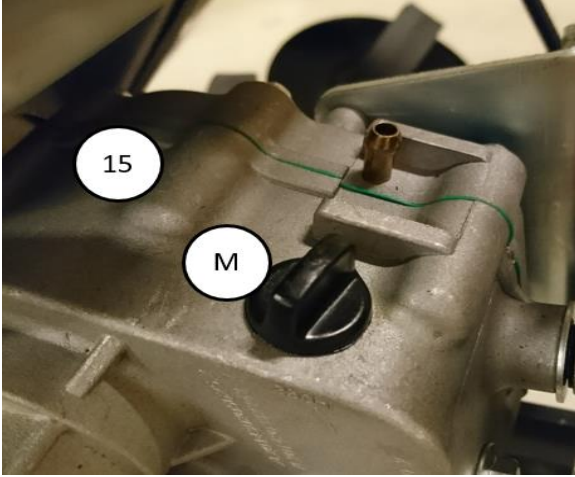
Dişli kutusunda ve transmisyonda GX 85 W 140 veya eşdeğeri dişli yağı kullanılması tavsiye edilir.



Dişli kutusu yağ seviyesini dişli kutusunun sağ tarafında bulunan yağ seviye çubuğu/yağ seviye gösterge tapası ile (14) kontrol edin. Yağ seviyesi alt sınıra yakın veya daha düşükse dişli kutusu havalandırma/yağ doldurma tapasını (Z) sökerek buradan belirtilen cins taze yağ ile üst sınıra tamamlayın. Aşırı yağ doldurmayın.

Antrac Smart

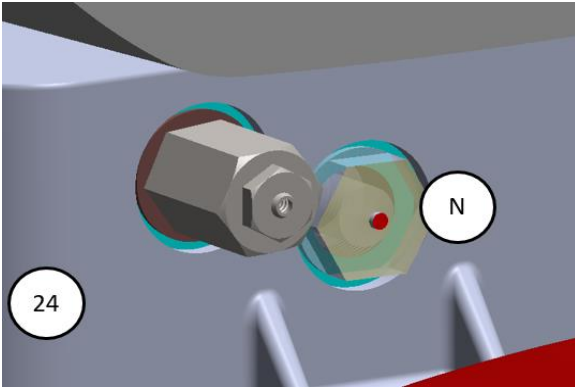
Geri vites kutusu yağı



Geri vites kutusunda (15) ilk kullanım öncesinde yağ bulunmaz. Yağ eklemek için,

- 1- Yağ doldurma/boşaltma tapasını (M) sökün.
- 2- Transmisyon yağı doldurun.
- 3- Tapayı yerine takın.

Üst transmisyon yağı



Üst transmisyon dişli kutusunda (24) ilk kullanım öncesinde yağ bulunmaz. Yağ eklemek için,

- 1- Yağ doldurma/boşaltma tapasını (N) sökün.
- 2- Transmisyon yağı doldurun.
- 3- Tapayı yerine takın.
- 4- Tapa saydam olduğundan yağ seviyesi buradan kontrol edilebilir.

Dişli kutusu ve transmisyon yağı değiştirme

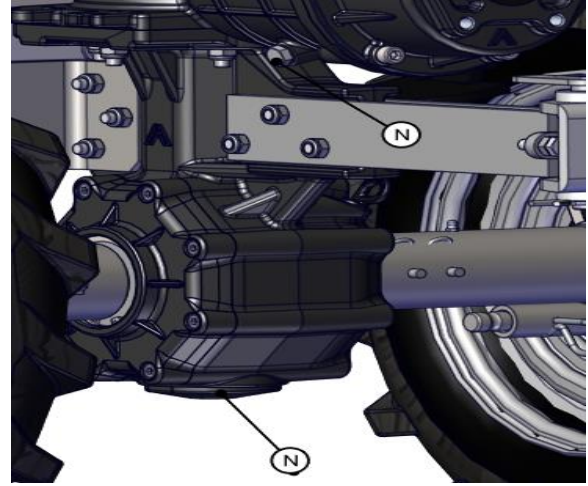
Dişli kutusundan çıkan güç alttaki aks miline iki konik dişli-mahrutu dişli çifti aracılığı ile iletilir. Çapa makinesinin bu en fazla zorlanan kısmı minimum bakım ile en zorlu hizmeti verecek şekilde dizayn edilmiştir.

Yağın hızlı ve tam olarak boşalabilmesi için dişli kutusu yağını sıcakken değiştirin.

Dişli kutusu yağı ve transmisyon yağını boşaltmak için dişli kutusu yağ seviye göstergesi tapasını (14) ve



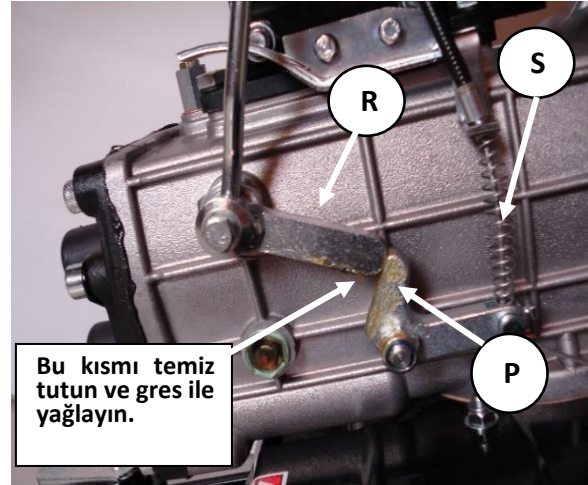
transmisyon yağ seviyesi kontrol tapasını (N) sökün ve makineyi uygun şekilde yana ve arkaya doğru yatırarak yağı boşaltın.



NOT : Kullanılacak yağ tipleri ve miktarları için Yağlama Tablosuna bakın.

NOT : Kullanılmış dişli yağını çöpe atmayın veya yere/denize/göle/ırmağa dökmeyin. Kullanılmış yağ sıkıca kapatılabilen bir kap içinde servis istasyonunuza verirsiniz çevreyi koruma kurallarına göre, ortamdaki uzaklaştırılmasını sağlarsınız.

10.4. GERİ VİTES MEKANİZMASI



***Antrac 510,320 D2/D3, 200, 200 Go ve 270 modelleri için**

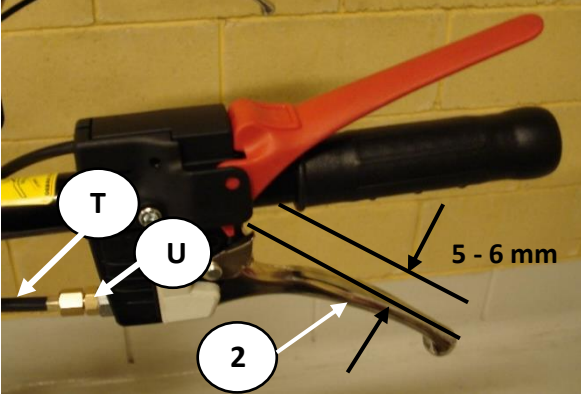
Gidon kolundaki geri levyesi (6) sıkıldığında dişli kutusu üzerindeki geri vites kamı (P) alt vites levyesini (R) iterek geri vites dişlisinin kavramasını sağlar. Serbest bırakıldığında kam eski konumuna dönerek alt geri vites levyesinin çeşitli vites konumlarına göre serbestçe hareket edebilmesini sağlar. Geri vites telinin (S) ayarı, kam, normal çalışmada alt geri vites levyesini hareketini engellemeyecek şekilde yapılmalıdır.

Bu kısmın sık sık temizlenmesi ve gres yağı ile yağlanması sağ gidon kolundaki geri vites levyesinin rahat çalışmasını sağlar.

10.5. DEBRİYAJ KUMANDA TELİ AYARI

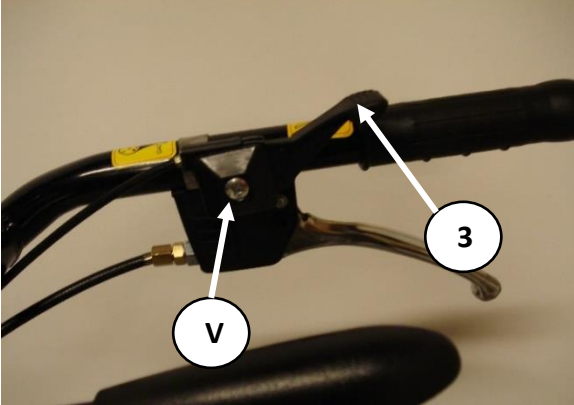
Antrac 820,510,320 D2/D3, 200, 200Go ve 270 modelleri için

Debriyaj levyesinin (2) serbest hareketi (boşluğu) levye ucunda 5 – 6 mm olmalıdır.



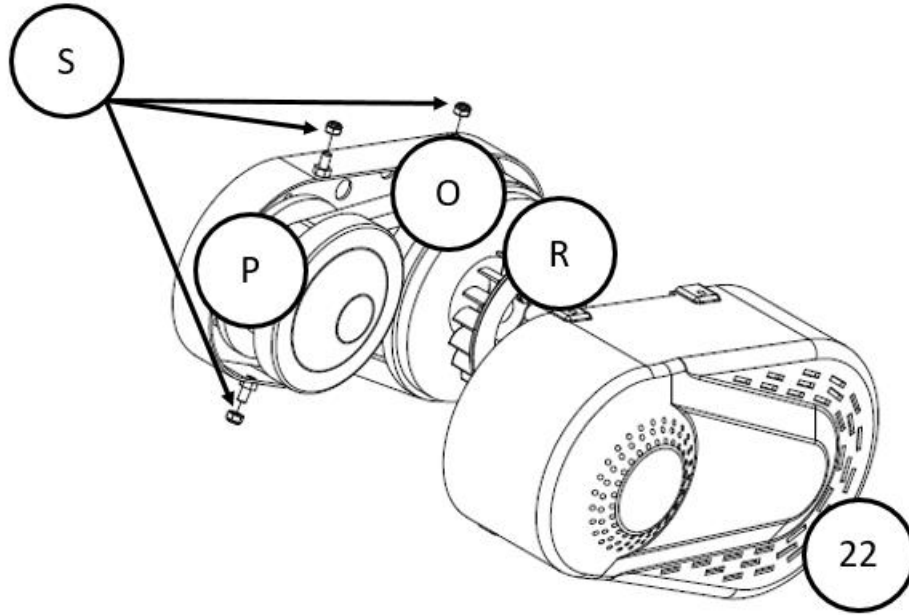
Debriyaj levyesinin boşluğunu, debriyajın tam ayırmasını ve kavramasını kontrol edin, gerekiyorsa debriyaj telinin (T) rakoru ve somun (U) vasıtasıyla ayarlayın.

10.6. MOTOR GAZ TELİ AYARI

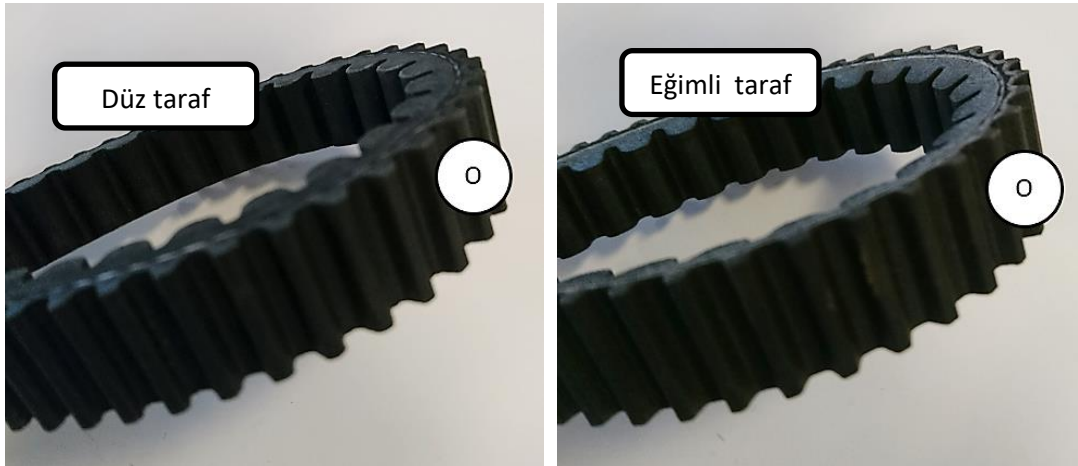


Motor gaz levyesinin (3) sürtünmesini ortasındaki vidayı (V) sıkarak veya gevşeterek ayarlayabilirsiniz.

10.7. CVT KAYIŞ DEĞİŞİMİ-Antrac Smart



Sürekli değişken otomatik şanzıman mekanizması kapak (22), sürücü kasnak (P), kayış (O) ve sürülen kasnaktan (R) oluşur.



CVT kayışını değiştirmek için,

- 1- Somunları (S) sökün.
- 2- Kapağı (22) çıkartın.
- 3- Sürücü kasnağı (P) saat yönünde çevirin.
- 4- CVT kayışını (O), sürülen kasnak (R) üzerinden çekin ve çıkarın.
- 5- Yeni kayışı ilk olarak sürücü kasnağa geçirin. Kayışın yan yüzleri simetrik değildir. Düz olan yüzeyi motor tarafına gelecek şekilde kayışı sürücü kasnağa geçirin. Sürülen kasnağa geçirme işleminde, geçişi kolaylaştırmak için sürülen kasnağı da çevirin.
- 6- Kapağı yerine takın.
- 7- Somunları sıkın.

10.8. DÜZENLİ BAKIM TABLOSU

Antrac 820BS,510,320D2/D3,200/200Go,212 B2/B3

Kısım (*)	İşlem	Sıklık				
		Her kullanimda	Her 20 saatte	Her 50 saatte	Her 100 saatte	Her 300 saatte
Motor yağ seviyesi	Kontrol	0				
Motor yağı	Değiştirme				0	
Motor hava filtresi yağı	Kontrol	0				
Motor hava filtresi	Kontrol + Değiştirme		0 (2)			
Dişli kutusu yağ seviyesi	Kontrol(1)	0				
Transmisyon yağ seviyesi	Kontrol(1)			0		
Dişli kutusu / transmisyon yağı	Değiştirme					0
Levyeler, kumanda telleri	Kontrol + Ayarlama		0			
Cıvata ve somunlar	Kontrol + Sıkma			0		
Çapa ve bıçaklar	Kontrol			0		
Yakıt deposu ve hortumları	Kontrol + Temizleme				0	
Genel durum	Kontrol					0 (3)

Antrac Smart

Kısım(*)	İşlem	Sıklık	Her kullanim öncesi	İlk ay veya 20 saatte	Her 20 saatte	Her 3 ay veya 50 saatte	Her 6 ay veya 70 saat	Her 6 ay veya 100 saatte	Her yıl veya 100 saatte	Her yıl veya 300 saat
Motor yağı	Değiştirme		X				X			
Hava filtresi	Kontrol	X(2)								
Hava filtresi	Değiştirme								X(3)	
Transmisyon/geri vites kutusu/üst transmisyon yağ seviyesi	Kontrol	X								
Transmisyon/geri vites kutusu/üst transmisyon yağı	Değiştirme								X	
Levyeler/kumanda teller	Kontrol Ayarlama	X								
Cıvata ve somunlar	Kontrol Sıkma	X								
Çapa ve bıçaklar	Kontrol					X				
Yakıt deposu ve yakıt hattı	Kontrol Temizleme						X			
CVT kayışı	Değiştirme							X		
Genel durum	Kontrol									X(3)

1. Gösterge tapasında yağ seviyesinin tamamı dolu görünecek şekilde yağ konulmalıdır.
 2. Çok tozlu ortamlarda bu bakım daha sık yapılmalıdır.
 3. Bu işlem Anadolu Motor Yetkili Servislerinde yapılmalıdır.
- (*) Motorla ilgili bakım işlemleri için ; çapa makinesi ile birlikte verilen , ilgili motorun Kullanma ve Bakım El Kitabına bakın.

NOT :Motor için yapılacak bütün kontrol ve bakım işlemleri motorun Kullanma ve Bakım El Kitabında ayrıntılı olarak verilmiştir.

Motorlu çapa makineleri son derece tozlu ortamda çalıştıklarından hava filtresinin temizlenmesi ve bakımı büyük önem taşımaktadır. Hava filtresinin temiz olmaması nedeniyle motora girecek toz parçacıkları silindir, piston ve segmanları çok kısa sürede aşındıracaklardır. Hava filtresinin bakımının yapılmamasından doğacak arızalar garanti kapsamı dışında tutulacaklardır.

10.9. YAĞLAMA TABLOSU

Model	Yer	Yağ cinsi	Yağ miktarı
Antrac 820BS	Motor karteri	Motor yağı: SAE 20W-50	AD820BS: 2.7 Litre
	Motor hava filtresi	Motor yağı: SAE 20W-50	AD820BS: 0.3 Litre
	Dişli kutusu	Dişli yağı: GX 85 W 140	2.5 Litre
	Transmisyon	Dişli yağı: GX 85 W 140	1 Litre
Antrac 510	Motor karteri	Motor yağı: SAE 20W-50	3LD510: 1.75 Litre
	Motor hava filtresi	Motor yağı: SAE 20W-50	3LD510: 0.30 Litre
	Dişli kutusu	Dişli yağı: GX 85 W 140	1.5 Litre
	Transmisyon	Dişli yağı: GX 85 W 140	0.50 Litre
Antrac 320 D2/D3,200/200Go,212 B2/B3	Motor karteri	Motor yağı(212,GX/GP 200/GX270) : SAE 10W-30 Motor yağı (AD320): SAE 20W-50	GX/GP 200 : 0.6 Litre GX270: 1.1 Litre AD320: 1.2 Litre Antrac 212: 0.6 Litre
	Motor hava filtresi	Motor yağı(212,GX/GP 200/GX270) : SAE 10W-30 Motor yağı (AD320): SAE 20W-50	GX200: 0.06 Litre GX270:0.3 Litre AD320: 0.3 Litre Antrac 212: 0.1 Litre
	Dişli kutusu	Dişli yağı: GX 85 W 140	320, 212, GX/GP 200/GX270: 0.3 Litre 212 B3: 0.4 Litre 320 D3: 0.4 Litre
	Transmisyon	Dişli yağı: GX 85 W 140	0.18 Litre
Antrac Smart	Motor karteri	Motor yağı: SAE 10W-30	GX 200: 0.6 Litre
	Motor hava filtresi	Motor yağı: SAE 10W-30	GX 200: 0.06 Litre
	Üst transmisyon	Dişli yağı: GX 85 W 140	0.3 Litre
	Transmisyon	Dişli yağı: GX 85 W 140	0.25 Litre
	Geri vites kutusu	Dişli yağı: GX 85 W 140	0.25 Litre
	Motor hava filtresi	Motor yağı: SAE 10W-30	GP 200, ANT212: 0.06 Litre
	Dişli kutusu	Motor yağı: SAE 10W-30	0.6 Litre
Transmisyon			

10.10. ARIZA BULMA

Arıza	Muhtemel nedeni	Yapılacaklar
Debriyaj kaçırıyor	Debriyaj levyesinde boşluk yok. Debriyaj balatası aşınmış. Debriyaj baskı yayı zayıflamış.	Boşluğu ayarlayın (2-3 mm). Debriyaj balatasını değiştirin (*). Debriyaj yayını değiştirin (*).
Debriyaj ayırmıyor	Debriyaj levyesi boşluğu fazla	Boşluğu ayarlayın (2-3 mm).
Vitesten atıyor	Vites gösterge braketi yerinden kaymış. Vites konum yayı zayıflamış.	Gösterge braketini ayarlayın. Vites konum yayını değiştirin (*).
Vites değiştirirken dişliler sürtüyor Fazla dişli sesi var.	Debriyaj tam ayırmıyor. Dişli kutusu yağ seviyesi yetersiz.	Boşluğu ayarlayın (2-3 mm). Yağ seviyesini kontrol edin.
Transmisyon aks mili yağ keçeleri kaçırıyor.	Keçeler aşınmış. Yataklarda fazla boşluk var.	Yağ keçelerini değiştirin (*). Yatak boşluklarını ayarlayın (*).
Dişli kutusu yağ keçeleri kaçırıyor.	Yağ keçeleri aşınmış. Havalandırma tapa delikleri tıklandığından dişli kutusu içinde basınç oluşuyor.	Yağ keçelerini değiştirin (*). Havalandırma tapasını kontrol edin ve temizleyin.
Makinenin performansı düşük.	Motor güç vermiyor. Debriyaj kaçırıyor.	Motorla ilgili el kitabına bakın. Debriyaj boşluğunu kontrol edin.
Transmisyon aks mili keçeleri yağ kaçırıyor	Keçeler aşınmış 1 -Yataklarda fazla boşluk vardır. 2 -Gereğinden fazla yağ konmuştur. 3 -Ot, tel vs. frezeyle sarılmıştır.	1-Yağ keçelerini değiştirin (*). 2-Yatak boşluklarını ayarlayın (*).
Üst transmisyon yağ kaçırıyor	1-Keçeler aşınmış. 2-Yağ contası zarar görmüştür. 3-Havalandırma tapa deliği tıklandığından dolayı dişli kutusu içinde basınç oluşuyor 4-Gereğinden fazla yağ konmuştur.	1-Yağ contasını değiştirin (*). 2-Yağ keçelerini değiştirin (*).
Geri vites kutusu yağ kaçırıyor	1-Keçeler aşınmış. 2-Havalandırma tapa deliği tıklandığından dişli kutusu içinde basınç oluşuyor. 3-Gereğinden fazla yağ konmuştur.	1-Yağ azaltın. 2-Havalandırma tapasını temizleyin. 3-Yağ keçelerini değiştirin (*).
Makinenin performansı düşük	1-Motor güç vermiyor 2-Gaz teli gevşemiştir. 3-Şanzıman kasnakları yeterince açılmamaktadır. 4-Aşırı yük nedeniyle kayış kaçırmaktadır. 5-Yakıt azalmıştır.	1-Motorla ilgili el kitabına bakın. 2-Sürülen kasnak üzerindeki kestamit butonları değiştirin (*). 3-Makineyi soğutun. 4-Yakıt seviyesini kontrol edin. 5-Gaz telini bağlantılarını kontrol edin (*).
İleri/geri vites geçişe rağmen makine ilerlemiyor	1-Kayış kopmuştur. 2-Kasnak arızası vardır.	1-CVT kayışını değiştirin. 2-Kasnakları kontrol edin (*).

	3-Vites telleri gevşemiştir.	3-Vites tellerini kontrol edin.
Viteş boşta olmasına rağmen makine ilerliyor	1-Kasnak arızası vardır. 2-Aşırı ısınmadan kaynaklı kayış boşa çıkmamaktadır. 3-Kasnaklara ve/veya kayışa yağ bulaşmıştır.	1-Vites tellerini kontrol edin. 2-Kasnakları kontrol edin (*). 3-Makineyi soğutun. 4-CVT kayışını kontrol edin.
Gaz levyesine basılmasına rağmen motor devri artmıyor	1-Gaz teli gevşemiştir. 2-Gaz teli çıkmıştır. 3-Gaz ayar kutusunda sorun vardır.	1-Gaz telini kontrol edin. 2-Motorla ilgili el kitabına bakın.

Antrac 820BS,510,320D2/D3,200,200Go,212 B2/B3

Antrac Smart

(*) Bu onarım işlemleri Anadolu Motor Yetkili Servislerinde yaptırılmalıdır.

Motorla ilgili sorunlarınız için çapa makinesi ile birlikte verilen , ilgili motorun Kullanma ve Bakım El Kitabına bakın.

11.NAKLİYE

Motorlu çapa makinesinin bulunduğu yerden başka bir yere taşınması durumunda taşımanın yük taşımaya uygun araçlar vasıtasıyla yapılmalı ve taşıma aracına yüklenirken rampa, forklift gibi yüklemeye elverişli araçlar kullanılmalıdır. Motorlu çapa makinesinin taşıma esnasında devrilme veya sarılmasını ve buna bağlı hasarların ortaya çıkmasını engellemek için taşıma aracına sabitlenmelidir.

Motorlu çapa makinesi taşıma öncesinde çalıştırılmış ise makul süre bekleyerek çapa makinesinin soğuması sağlanmalı ve soğuduktan sonra taşıma işlemine başlanılmalıdır.

12.DEPOLAMA

Motorlu çapa makinesini 3 ay veya daha uzun bir süre kullanmayacaksanız; depolamadan önce gerekli hazırlıkların yapılması makinenin uzun ömürlü olmasını, güzel görünümlü ve yeniden kullanıma hazır olarak kalmasını sağlayacaktır.

Şunları yapın: Motorun Kullanma ve Bakım El Kitabının Depolama ile ilgili kısmında belirtilen önlemleri alın.

- Çapa makinesini iyice temizleyin.
- Dişli kutusundaki yağı boşaltın ve yeni yağ doldurun.
- Sıyrılmış boyalara rötuş yapın, boyanmamış metal yüzeylere paslanmamaları için ince bir koruyucu yağ sürün.

- Çapa makinesini rutubetsiz ve kapalı bir yerde, üstü örtülü olarak saklayın.

15.ÇEVRENİN KORUNMASI

ATIK YÖNETİMİ

Ürün ilk teslim alındığında ve bakım sonrasında üründen çıkan ve artık kullanılmayacak olan ambalaj atığı, eski motor yağı, şanzıman yağı, kirli yakıt, filtre kartuşları, contalar, eski akümülatörler, yağlı bezler, v.b. atıkları çöpe atmayın, kanalizasyona dökmeyin, nehirlere ve göllere boşaltmayın. Atık malzemeleri uygun şekilde izole ederek yetkili servis istasyonunuza vererek, çevreyi koruma kurallarına göre, ortamdaki uzaklaştırın.

Hurdaya ayrılacak ürünü herhangi bir meydana terk etmeyin ve ürünü çöpe atmayın. Üründe bulunabilecek olan yakıt, yağ, kablo, plastik gibi maddeler tutuşarak yangına yol açabilir, dökülerek veya sızarak çevreyi kirletebilir. Hurdaya çıkaracağınız ürünü Anadolu Motor Yetkili Servislerine teslim ederek çevreye zarar vermeden uzaklaştırılmasını ve geri dönüştürülmesini sağlayın.

AT UYGUNLUK BEYANI



AT UYGUNLUK BEYANI

EC DECLARATION OF CONFORMITY

İMALATÇI ADI - ADRESİ

MANUFACTURER NAME – ADDRESS

ANADOLU MOTOR ÜRETİM VE PAZARLAMA A.Ş.

Şekerpınar Mah., Albayrak Sok., No:4, Çayırova/KOCAELİ/TÜRKİYE

Aşağıda tanımlanmış olan ekipmanlar için 2006/42/AT, 2000/14/AT, 97/68/AT ve 2004/108/AT yönetmeliklerinin içeriğindeki gerekliliklerin yerine getirildiğini ve sorumluluğun alınmış olduğunu beyan ederiz.

The undersigned Company certifies under its sole responsibility that the item of equipment specified below satisfies the requirements of the Directives 2006/42/EC, 2000/14/EC, 97/68/EC and 2004/108/EC.

Aşağıda tanımlanan ekipmanlar iç üretim kontrollerine bağlı olarak ANADOLU MOTOR tarafından kontrol edilmiştir.

The item of equipment identified below has been subject to internal manufacturing checks with monitoring of the final assesment by ANADOLU MOTOR.

ÜRÜN

EQUIPMENT

TANIM: ÇAPA MAKİNELERİ

DESCRIPTION: HOEING MACHINES

MODEL: Antrac 200, Antrac 200 Go, Antrac 212 B2/B3, Antrac 320 D2/D3, Antrac 510, Antrac 820BS, Antrac Smart

MODEL: Antrac 200, Antrac 200 Go, Antrac 212 B2/B3, Antrac 320 D2/D3, Antrac 510, Antrac 820BS, Antrac Smart

SERİ NUMARASI: AC1001-AC99999

SERIAL NUMBER: AC1001-AC99999

YÖNETMELİKLER:

DIRECTIVES:

Makina Emniyet Yönetmeliği (2006/42/AT)

Machinery Directive (2006/42/EC)

Açık Alanda Kullanılan Teçhizat Tarafından Oluşturulan Çevredeki Gürültü Emisyonu ile İlgili Yönetmelik (2000/14/AT)

Directive 2000/14/EC relating to the Noise Emission in the Enviroment by Equipment For Use Outdoors

Elektromanyetik Uyumluluk Yönetmeliği (2014/30/AB)

Electromagnetic Compatibility Directive 2014/30/EU

Karayolu Dışında Kullanılan Hareketli Makinalara takılan İçten Yanmalı Motorlardan Çıkan Gaz ve Parçacık Halindeki Kirlenici Emisyonlara Karşı Alınacak Tedbirlerle İlgili Tip Onayı Yönetmeliği (97/68/AT)

Directive 97/68/EC relating to Measures Against the Emission of Gaseous and Particulate Pollutants From Internal Combustion Engines to be Installed in Non-Road Mobile Machinery

UYGULANAN UYUMLAŞTIRILMIŞ STANDARTLAR:

Regulations Applied acc. to HARMONIZE STANDARDS:

TS EN 709+A4:2010

İMALATÇI ADINA - SIGNED ON BEHALF OF THE MANUFACTURER

AD-SOYAD- NAME

: YUTKUN TOK

GÖREV - POSITION

: Genel Müdür – General Manager

YER /TARİH – PLACE / DATE

: KOCAELİ – 07.01.2021

İMZA – SIGNATURE

GARANTİ ŞARTLARI

Satın almış olduğunuz ANTRAC motorlu çapa makinesi tasarım, malzeme ve işçilik hatalarına karşı 2/3* yıl süre ile garantimiz altındadır.

Motorlu çapa makinesi yalnızca tarımsal amaçlı kullanımlar için dizayn edilmiş ve üretilmiştir. Makine bitki köklerinin havalandırılması, tohum ekme veya fide dikme için toprağın çapalanması amaçlı kullanılır. Motorlu çapa makinesinin amacı dışında ve yanlış kullanımından , gerekli bakım ve temizliğinin yapılmamasından, Anadolu Motor Yetkili Servisleri dışında yapılan müdahalelerden doğacak hasar ve arızalar garanti kapsamı dışındadır.

Motorlu çapa makinesinin bakımı müşterinin sorumluluğu altındadır. Bakımsızlık nedeni ile meydana gelebilecek arızalar garanti kapsamı dışında olup Kullanma ve Bakım El Kitabı'nda belirtilen bakım işlemlerinin zamanında yapılması gereklidir.

Motorlu çapa makinesinin bakım ve onarımı için Anadolu Motor servisleri yetkilidir. Herhangi bir sorunla karşılaşırsanız veya sorularınız olursa, bir Anadolu Motor Yetkili Servisine başvurun. Anadolu Motor Yetkili Servislerini el kitabınızın arkasındaki listede bulabilirsiniz.

Garanti Belgesi'ni el kitabının arkasında bulacaksınız. Garanti Belgesi ibraz edilmeksizin talep edilecek hizmetler garanti kapsamı dışı olarak değerlendirilecek ve bu hizmetler ücret karşılığı verilecektir.

Gümrük ve Ticaret Bakanlığı 07.11.2013 tarihli 6502 sayılı Tüketicinin Korunması Hakkında Kanun'da da tüketicinin tanımı " Ticari veya mesleki olmayan amaçlarla hareket eden gerçek veya tüzel kişi " olarak yapılmıştır.

Tüketicinin Korunması Hakkında Kanun hükümlerine göre bir ürünün ayıplı olduğunun anlaşılması durumunda tüketici;

- a) Satılanı geri vermeye hazır olduğunu bildirerek sözleşmeden dönme,
 - b) Satılanı alıkoyup ayıp oranında satış bedelinden indirim isteme,
 - c) Aşırı bir masraf gerektirmediği takdirde, bütün masrafları satıcıya ait olmak üzere satılanın ücretsiz onarılmasını isteme,
 - ç) İmkân varsa, satılanın ayıpsız bir misli ile değiştirilmesini isteme,
- seçimlik haklarından birini kullanabilir.

Tüketici, çıkabilecek uyuşmazlıklarda şikayet ve itirazları konusundaki başvurularını yerleşim yerinin bulunduğu yerdeki veya tüketici işleminin yapıldığı yerdeki Tüketici Hakem Heyetine ve Tüketici Mahkemesine yapabilir.

Ürünün kullanma ömrü 5 yıldır.

Satış sonrası hizmetleri ile ilgili bir sorunuz olduğu takdirde Anadolu Motor Üretim ve Pazarlama A.Ş. – Satış Sonrası Hizmetler Müdürlüğü ile telefon ederek veya yazılı olarak temasa geçebilirsiniz.

Başvurmanız halinde şu bilgileri vermeniz istenecektir:

- Ürünün modeli, tipi, seri numarası
- Ürünü satın aldığınız yer ve satın alma tarihi
- Ürünün bakımını-onarımını yapan servis istasyonunun adı, adresi, ilgili kişi
- Adınız, adresiniz ve telefon numaranız
- Sorunun kısaca anlatımı

Anadolu Motor Üretim ve Pazarlama A.Ş.

Santral : (262) 999 2300 Tüketici Bilgi Hattı : (800) 261 6262 Çağrı merkezi : (850) 222 6867

Faks : (262) 658 8336 Web sitesi : www.anadolumotor.com ; E-posta : antor@anadolumotor.com

*Modele göre değişiklik gösterir, garanti belgesi üzerindeki süre esastır.

13.YETKİLİ SERVİSLER

İLİ	İLÇE	FİRMA ADI	FİRMA YETKİLİSİ	KOD2	TEL1	CEPT_	ADRES
ADANA	YÜREĞİR	İBRAHİMOĞULLARI	ZEKİ KÜSÜN	322	321 39 09	530 691 24 23	CUMHURİYET MAH. SÜLEYMAN VAHİT CAD. NO:42/A
ADANA	CEYHAN	BÜYÜMEZLER TİCARET	CIHAD BÜYÜMEZ			543 772 01 19	ZÜBEYDE HANIM MAH. 589 SOK. NO:5
ADIYAMAN	MERKEZ	ÖZEN İŞ	ABDULLAH YAĞAR	416	223 14 69	533 239 76 86	KÜÇÜK SANAYİ SİT.3.BLOK NO:6
ADIYAMAN	KAHTA	ÖZALPER TİCARET	LÜTFİ ALPER	416	726 14 71	532 634 3722	KÜÇÜK SANAYİ SİTESİ C BLOK NO:205
AFYON	BOLVADİN	KOKULU TRAKTÖR TAMİRHANESİ	UĞUR KARAKULAK	272	612 61 97	543 563 55 33	YENİ SANAYİ SİTESİ.6.BLK.NO:5
AFYON	MERKEZ	ER TARIM	ER TARIM	272	212 13 91	555 340 60 73	2.SANAYİ SİT. 8.ADA 4.BLOK NO:46
AFYON	ÇOBANLAR	TORTOPOĞLU TRAKTÖR	AHMET TORTOP	272	261 22 74	544 972 70 91	SANAYİ SİTESİ 3.BLOK NO:3
AFYON	MERKEZ	ÇENGELCİ OTO	FAHRİ ÇENGELCİ	272	213 15 51	532 715 95 82	SANAYİ SİTESİ 8 BLOK NO 22
AFYON	SULTANDAĞI	KILIÇ MOTOR	ABDİL KILIÇ	272	656 18 95	544 856 18 95	YEŞİLÇİFTLİK SANAYİ SİT.
AFYON	ŞUHUT	METİN ÖZ	METİN ÖZ	272	718 11 71	541 718 11 71	PAZAR MAH.SAN.SİT.D.BLOK NO:6
AFYON	MERKEZ	HAS TEKNİK TİCARET	İBRAHİM ŞAKAR	472	215 43 07		YAVUZ MAH. NEVZAT GÜNGÖR CAD. NO:39/A
AĞRI	PATNOS	KARAHAN TRAKTÖR	ÖZGÜR KARAHAN	472	616 17 89	532 795 81 47	SANAYİ SİT. B.BLOK NO:34
AKSARAY	MERKEZ	ÇAYLAR MOTOR	YUSUF ZİYA ÇAY	382	215 14 80	542 653 91 66	YENİ SANAYİ SİTESİ 23.BLOK NO:20
AMASYA	MERKEZ	EMEK TAMİRHANESİ	MEHMET SEYHAN	358	231 16 63	533 521 58 80	GÖLBAŞI SANAYİ SİTESİ NO:3
ANKARA	OSTİM	BAŞAK TEKNİK	TAHSİN KAHRAMAN	312	354 65 82	532 793 05 01	8.SOK.NO:6
ANKARA	OSTİM	YAŞAR MAKİNA	KAMİL DÖNER	312	385 80 71	532 584 34 92	5.SOK. NO:3 06370
ANKARA	AYAŞ	SEZAI GÖZÜTOK	SEZAI GÖZÜTOK	312	712 20 30	507 707 92 73	YENİ SANAYİ NO:2
ANTALYA	MERKEZ	AZİME GÖÇEN	TAYFUN GÖÇEN	242	321 09 95	543 645 40 27	ETİLER MAH. EMRAH CAD. YAVUZ APT. 24/A
ANTALYA	MERKEZ	VELİDDİN TARIM MAK. VE ALETLERİ TİC.	HÜSEYİN	242	344 50 20	538 885 70 70	CUMHURİYET MAH. 680 SK. NO:37/1
ANTALYA	AKSU	ÇALIŞKANLAR TARIM TİC.	DURMUŞ ÇALIŞKAN			544 393 24 48	MACUN MAH. İSMAİL OGAN CAD. No:50/6
ANTALYA	MURATPAŞA	ATAY TEKNİK MÜHENDİSLİK VE ENERJİ				542 248 74 92	ETİLER MAH. EMRAH CAD. YAVUZ APT. B BLOK NO:24/A
ANTALYA	SERİK	ŞAKİR CAMGÖZ	ŞAKİR CAMGÖZ	240	721 00 18	535 396 09 35	GÜLSÜM SÜLEYMAN SÜRAL CAD. 86/B SERİK
ANTALYA	KUMLUCA	KAHYAOĞLU TRAKTÖR	CEMALİ KAHYAOĞLU	242	889 06 41	538 342 33 33	KARŞIYAKA MAH. SANAYİ SİT 505 SK Ho:15
ANTALYA	MANAVGAT	MUSTAFA DUMAN	MUSTAFA DUMAN			532 303 99 07	TAŞAĞIL BEL SERİK CD BAHÇELİEVLER MH NO:32
ANTALYA	SERİK	MEHMET GÜNEŞ	MEHMET GÜNEŞ			535 650 15 55	YENİ MAH GÜLSÜN SÜLEYMAN SÜRAL CAD NO:67
ANTALYA	GAZİPAŞA	ÖZEN TAMİRHANESİ	MUSTAFA ÖZEN	532	437 54 80	532 437 54 80	SANAYİ SİT. D BLOK NO. 16
ANTALYA	ELMALI	GÖNCÜOĞLU OTOMOTİV	SÜLEYMAN GÖNCÜ	242	618 28 16	542 517 50 69	SANAYİ SİTESİ A4 BLOK NO:1
ANTALYA	KAŞ	KAŞ UYSAL MOTOR	BAYRAM UYSAL			535 846 30 16	ANDİFLİ MAH. ATATÜRK BULVARI NO:33
ANTALYA	KEMER	OTO EMRE	MUSTAFA KAYA	242	814 5 289	532 273 74 31	K.SAN.SİT.KUZDERE KÖYÜ AKDENİZ CD.G BLK.NO:82

ANTALYA	KUMLUCA	KAHYAOĞLU TRAKTÖR	CEMALİ KAHYAOĞLU	242	889 06 41	533 966 64 77 538 342 33 33	KARŞIYAKA MAH. SANAYİ SİT 505 SK. NO:15
ANTALYA	ALANYA	HASAN AKÇALIOĞLU	HASAN AKÇALIOĞLU	242	513 80 87	532 442 80 87	SANAYİ SİTESİ NECİPBAY CAD. NO:67
ANTALYA	MANAVGAT	DOĞRUYOL TİCARET İNŞAAT TURİZM SANAYİ LTD ŞTİ	MEHMET KÜÇÜKSOY	242	746 11 24	532 403 83 01	A.TÜRKEŞ BULVARI NO:13
ANTALYA	KORKUTELİ	ÖMER KOÇ	ÖMER KOÇ	242	643 66 22	532 277 52 28	SANAYİ SİTESİ C-1 NO:6
ARTVİN	BORÇKA	ÖZGÖZLER	BÜLENT ÖZGÖZ	466	415 20 79	532 426 94 40	SANAYİ ÇARŞISI NO:5
AYDIN	SÖKE	ÇAĞRI MOTOR	GÖKHAN DURDURAN	256	512 80 04	532 741 73 39	SANAYİ SİTESİ BANKA SOK. NO.:2
AYDIN	DAVUTLAR	TÜTER TİCARET	CANSER KARLI			554 607 53 25	DAVUTLAR MAH. NAMIK KEMAL CAD. NO:22
AYDIN	KARPUZLU	ÖZEN MOTOR	RESUL ÖZEN			533 425 00 70	YENİ MAH. MEHMET AKİF ERSOY SOK. NO :51
AYDIN	NAZİLLİ	KALENDER MOTOR	ADEM KIRER			542 213 50 82	SANAYİ SİTESİ 25.SOK. NO:2/B
BALIKESİR	BANDIRMA	ÇAPA MOTOR	UFUK BAYRAKTAR	266	718 18 82	536 847 57 36	17.EYLÜL MAH. DR.CEVDAT GÜNTÜKÜN SOK.
BALIKESİR	AYVALIK	AKTİF MARİN	AHMET ARAN	266	331 07 51	533 714 49 94	SANAYİ SİTESİ 1 ADA NO:44
BALIKESİR	EDREMİT	ÖZKAN TİCARET	HASAN ÖZKAN	266	373 83 28	532 415 80 27	HAMİDİYE MH. YENİGARAJ CAD 9
BALIKESİR	BANDIRMA	SEDAT MUTLU-MUTLU MOTOR	SEDAT MUTLU	266	715 44 43	541 640 82 42	17 EYÜL MAH. Ş.İLHAN GÜNCAN 72/A
BALIKESİR	KARESİ	EFELEER DAYANIKLI TÜK.MAL. TARIM ALET. İNŞ. TAAH.TUR.İTH.İHR.OTO.SAN. VE TİC. LTD.ŞTİ				555 483 05 35	AKINCILAR MAH. KEPSUT CAD. NO:22/A
BALIKESİR	BİGADIÇ	DEMAK HAYV. OTOM. MAK. DAYANIKLI TÜKETİM MALLARI	MEHMET DEMİRTAŞ	266	614 65 66	614 65 62	SERVİ MAH.DÜMBEK ÇIKMAZI KMÇ EVL. 2/1
BALIKESİR	MERKEZ	İSMAİL GÜNDOĞAN	İSMAİL GÜNDOĞAN	266	246 19 38	532 787 20 63	YENİ SANAYİ SİTESİ CUMHURİYET CAD.ANAYOL.NO:107
BARTIN	MERKEZ	UZUNLAR MOTOSİKLET	MEHMET UZUN	378	228 25 69	532 548 10 21	YENİ SAN.SİTESİ 1 CAD.NO:53
BARTIN	MERKEZ	SEVİM CEBECİOĞLU	TURGUT CEBECİOĞLU	378	228 05 07	535 411 64 09	ORTA MAH TOPÇU KONAĞI CAD. NO:31
BARTIN	MERKEZ	ABDURRAHMAN ÖZTÜRK- ÖZTÜRKLER TİCARET	ABDURRAHMAN ÖZTÜRK	378	227 92 06	505 800 00 74	OKULAK MAH. TOPÇULAR KONAĞI CAD
BATMAN	MERKEZ	ŞİMŞEKLER MAKİNA	VEYSİ ŞİMŞEK	488	218 04 14	536 749 06 72	YENİ SANAYİ SİTESİ A-1 BLOK NO:6
BİLECİK	MERKEZ	PORTA ELEKTROMEKANİK SAN.VE TİC.LTD.ŞTİ		228	212 92 92 212 12 00	533 814 09 09	KÜÇÜK SANAYİ SİTESİ SOSYAL TESİSLERİ NO:8
BİLECİK	YENİPAZAR	ERTUĞRUL HOPALI	ERTUĞRUL HOPALI			505 838 04 55	YENİ MAH. SANAYİ ÇARŞISI
BİLECİK	PAZARYERİ	İBRAHİM KARAKAŞ	İBRAHİM KARAKAŞ	228	381 43 70	536 899 03 96	ÇARŞI MAH ZÜBEYDE HANIM CAD.NO:38
BİLECİK	GÖLPAZARI	ÜNSAL KAYNAK VE TORNA	NECMİ ÜNSAL	228	411 35 81	542 524 76 50	SANAYİ ÇARŞISI NO:85
BİNGÖL	MERKEZ	BİNSU SULA. SİS. PEY.TAR. GİD.İNŞ.	SAMI BOYDAŞ			533 568 28 56	Y.ŞEHİR MAH. FUZULİ CAD. SANCAK AP
BİTLİS	MERKEZ	TARHAN TARIM MAKİNALARI İTH.İHR.SAN. VE TİC.	ORHAN TARHAN			554 779 34 58	SARAY MAH. VEYSEL KARANİ CAD. NO:480
BİTLİS	AHLAT	VECHETTİN SEVİNÇ	VECHETTİN SEVİNÇ	434	412 67 50	535 523 90 55	SANAYİ ÇARŞISI NO:8
BOLU	MERKEZ	LOMBARDİNİ SERVİSİ(FATMA YILDIRIM ALAĞÖZOĞLU)	SUAT GÖKYILDIZ	374	213 18 26		SANAYİ SİTESİ.16.BLK.NO:1

BURDUR	MERKEZ	STİHL MOTOR	MUSTAFA DURAN	535	339 98 96		YENİ SANAYİ SİTESİ 3. SOKAK NO:65/A
BURDUR	MERKEZ	KOÇERLER TİCARET TARIM MAK. İNŞ. OTOM. SAN. VE TİC. LTD. ŞTİ.		248	252 80 66	544 443 31 88	AYDINLIK EVLER MAH. YENİ SAN.SİT.6.SOK. NO:52/A
BURDUR	BUCAK	MUTLU HIRDAVAT	ABDULLAH MUTLU	248	325 16 89	532 337 80 40	YENİ MAH. 1277 SK. NO:6/A
BURSA	KESTEL	SAFA BAHÇE VE TARIM MAKİNA	MAHMUT VURGUN	224	372 56 95	532 413 30 90	A.V.P OSB MAH. BURSA CAD. NO:69/7
BURSA	MERKEZ	KAAN AKTAŞ	KAAN AKTAŞ	224	253 64 31	531 467 69 52	KÜPLÜPİNAR MAH.YENİ YALOVA YOLU NO: 73/B OSMANGAZİ
BURSA	KARACABEY	METİN ALTIPARMAK	METİN ALTIPARMAK	224	671 85 39	507 952 84 45	SANAYİ SİTESİ 6.ADA NO:14
ÇANAkkALE	BAYRAMİÇ	ERGÜN ERİKMEN	ERGÜN ERİKMEN	286	773 53 99	542 733 62 88	ESKİ SANAYİ BÖLGESİ 2.SOKAK NO:22
ÇANAkkALE	BİGA	MOTO CLASS	DOĞAN YAVUZ	286	316 13 83	544 613 01 96	HAMDİ BEY MAH. İSTİKLAL CAD. NO:323
ÇANAkkALE	ÇAN	BİGALI MOTORCU	NECMETTİN ÜNAL	286	416 54 22	535 631 67 81	CUMHURİYET MAH. ETİLİ SOK. NO:2 / B
ÇANAkkALE	EZİNE	KÖSEDERE TARIM	BURAK AŞAR	286	618 22 12	544 771 95 59	CAMİKEBİR MAH. AYTAÇ SOK. NO:4
ÇORUM	SUNGURLU	MENZİL TİCARET	BİLAL DEMİRALP			535 376 04 85	YENİ SANAYİ SİT. 8. BLK. 29
ÇORUM	MERKEZ	ÖZDOĞANLAR TAR.MAK.SAN.VE TİC.LTD.ŞTİ.	ÖNDER BEY			532 715 81 46	ÇEPNİ MAH.TAŞHAN CAD. N:74
ÇORUM	MERKEZ	TAŞAN MOTOR	ADEM ÖZBAYDEMİR	364	212 20 96	537 411 36 16	GÜLALİBEY MAH.İNKILAP CAD 4.HAMİDİYE SOK NO:4
DENİZLİ	MERKEZ	MEHMET ÇAKIROĞLU	MEHMET ÇAKIROĞLU	258	268 88 63	544 485 09 78	SÜMER MAH.3.SANAYİ SİTESİ 2467 SOKAK NO:168
DENİZLİ	ÇİVRİL	SİNAN ŞİMŞEK	SİNAN ŞİMŞEK			532 608 20 87	KIZILCASÖĞÜT SANAYİ SİTESİ ÇİVRİL
DENİZLİ	MERKEZ	REMA MAKİNA	ADEM ERDOĞAN			532 135 78 56	SARAYLAR CUMHURİYET MAH. MERKEZEFENDİ
DİYARBAKIR	MERKEZ	ÜÇLER MOTOR	TURAN SEYREK	412	237 97 00	532 694 05 54	SANAYİ SİTESİ 9.BLOK NO:39
DÜZCE	CUMAYERİ	KELEŞOĞLU TİCARET	NECMİ KELEŞ	380	735 43 27	533 336 20 97	M. AKİF MAH. NO: 1-A
DÜZCE	CUMAYERİ	DURMUŞ TİCARET	MUSTAFA DURMUŞ	380	735 46 00	536 640 07 15	MEHMET AKİF MAH. CUMHURİYET CAD. NO:41/A
DÜZCE	MERKEZ	CELALETTİN YILDIRIMOĞLU	CELALETTİN YILDIRIMOĞLU	276	678 02 02	536 296 22 56	ŞEHİT BAYRAM GÖKMEN MH KONURALP DÜZCE CAD
DÜZCE	AKÇAKOCA	ERDAL TARIM	ALİ ERDAL			532 454 79 31	OSMANİYE MAH. YENİ SAN.SİT. NO:9 AKÇAKOCA
DÜZCE	AKÇAKOCA	ÇAKIR TARIM	SELÇUK ÇAKIR			537 503 21 20	OSMANİYE MAH. SANAYİ 5 SK. MARANGOZLAR SAN. SİT 3. BLOK A2
EDİRNE	HAVSA - MERKEZ	TARIM MARKETİM HAY. VE ZİRAİ EKP. PAZ. LTD.	LEVENT YARAY	284	225 01 39	530 922 56 90	VAROŞ. MAH. UZUNKÖPRÜ CAD. 14/1 - DİLAVERBEY MAH. CUMHURİYET CAD. NO:10
EDİRNE	KEŞAN	USLU MOTOR TİCARET	HAKAN USLU	284	714 40 01	542 714 14 69	SANAYİ SİTESİ 30 BLOK NO:11
EDİRNE	KEŞAN	USMAK MAKİNA SAN. VE TİC. LTD. ŞTİ		538	616 65 60	506 238 09 88	İSPAT CAMİ MAH. HAYRİBEY SOK. NO:27
ELAZIĞ	MERKEZ	FIRAT ÖTERKUŞ	FIRAT ÖTERKUŞ	424	224 21 88	533 637 79 65	SANAYİ SİTESİ A BLOK NO:55
ELAZIĞ	MERKEZ	SÜLEYMANOĞLU	MEHMET TOKLUK			538 953 71 41	MUSTAFAPAŞA MAH. ALİ RIZA SAPTIOĞLU BUL. NO:18-C
ERZİNCAN	MERKEZ	AZİM İŞ	İBRAHİM AKDAĞ	446	223 34 10	535 846 59 07	SANAYİ ÇARŞISI 784 SOK. NO:75
ERZURUM	MERKEZ	OTO OĞUŞ	HAYDAR OĞUŞ	442	242 77 27	5362582485	SANAYİ SAN.C BLOK NO:41
ESKİŞEHİR	BEYLİKOVA	UZAY MOTOR	UZAY EMEN	222	531 34 91	544 277 26 01	YUNUS EMRE MAH. İSTASYON CAD.NO:29
ESKİŞEHİR	MERKEZ	GARANTİ MOTOR	NACİ TÜREGÜN	222	230 65 47	533 442 27 38	DELİKLİTAŞ MAH.KAFTAN SOK.NO:15/A

ESKİŞEHİR	MERKEZ	ÜMAY MOT.ARC.OPTİK TUR.SAN.LTD.ŞTİ	SEZAI UZUNÇAM	222	237 87 95	542 582 05 93	SANAYİ ÇARŞISI 1.ARABACILAR SOK. NO:13
ESKİŞEHİR	SARICAKAYA	HASAN TOPAL	HASAN TOPAL	222	661 30 78	542 747 86 62	SARIKAYA MAH. HÜRRİYET CAD. NO:38
ESKİŞEHİR	ALPU	KARAKAŞ TRAKTÖR	ERKAN KARAKAŞ	222	511 28 40	543 787 35 40	KEMALPAŞA MAH.SANAYİ ÇARŞISINO:17/5
ESKİŞEHİR	SEYİTGAZİ	GÜVEN MOTOR TAMİRHANESİ	CEMAL ERÇELEBİ	222	678 20 11	533 349 52 81	DOĞANÇAYIR BELDESİ SEYİTGAZİ
GAZİANTEP	MERKEZ	SELÇUK MAKİNA	SELÇUK KARTAL	342	335 40 30	533 276 90 19	23 NİSAN MAH. NO:24 ŞAHİNBEY
GAZİANTEP	MERKEZ	KARTAL MOTOR	MEHMET CENGİZ KARTAL	342	232 66 96	532 746 03 62	KURTULUŞ MAH. İNÖNÜ CAD. OCAK SOKAK NO:26/A ŞAHİNBEY
GAZİANTEP	NİZİP	ALİ YAŞAR TIRYAKI	ALİ YAŞAR TIRYAKI			532 746 49 91	SANAYİ SİT. 1.CADDE 2. BLOK NO:17 NİZİP
GİRESUN	MERKEZ	YILMAZLAR MAKİNA	FERDA YILMAZ	454	225 50 12	532 293 35 97	SANAYİ SİTESİ 2.BLOK.NO:11
HAKKARİ	YÜKSEKOVA	BUDAK JENERATÖR	SİNAN BUDAK			545 455 30 31	İPEK MAH. İPEK YOLU CAD. NO:94
HAKKARİ	MERKEZ	ÇİLEKEŞ MOTOR	VEYSİ CİFTÇİ			543 419 88 29	BULAK MAH. AVUKAT MUHSİN ZEYDAN CAD. NO:2
HATAY	ANTAKYA	BAŞAK TRAKTÖR	FATİH ÖZYURT	326	234 46 77	536 779 64 99	Y.SELİM CD. 12 SANAYİ SK. N:10
HATAY	ANTAKYA	GÜZELYÜZ TİCARET	SALAHİDDİN GÜZELYÜZ	326	221 16 69	535 377 67 15	YENİ SANAYİ SİT.53/A BLOK NO:12 5 İNİŞ 7 CAD.
HATAY	ANTAKYA	ARPENSE BOBİNAJ	ARIF GÖKHAN YALKUT	326	215 23 11	533 924 74 33	HARAPARASI MAH. 4. ADA ÇARŞISI NO:17
HATAY	İSKENDERUN	ÖZKAYA LTD. ŞTİ.	MERİÇ ÖZKAYA	326	612 00 77	532 311 47 28	İNÖNÜ CAD.NO-93
HATAY	ERZİN	DALKILIÇ MOTOR	YUSUF DALKILIÇ	326	681 46 26	532 224 71 99	SANAYİ ÇARŞISI NO:34
ISPARTA	SENİRKENT	EYÜP ŞENER - ŞENER TİCARET	MUHARREM ŞENER	246	521 25 52	535 362 07 63	SAN.ÇARŞISI BÜYÜKKABACA NO:1
ISPARTA	Ş.KARAAĞAÇ	RAMAZAN DEMİR	RAMAZAN DEMİR	246	411 43 15		FATİH SANAYİ SİTE. 2.BLOK NO:17
ISPARTA	MERKEZ	NUR TEKNİK HIRD. SAN. VE TİC. LTD. ŞTİ	AHMET	246	218 32 11	549 218 32 11	SANAYİ SİTESİ 153.CD 9.BLOK
İSTANBUL	B.ÇEKMECE	OLCAY TEKNİK	HALDUN ÇELİK	212	883 29 03	532 557 30 71	MERKEZ MAH.LONDRA ASFALTI SHELL KARŞISI NO 14-B MİMAR SİNAN
İSTANBUL	B.ÇEKMECE	SUTHEM MAKİNE TİC VE SAN.LTD.ŞTİ	ALİ BEY			533 420 15 22	CELALİYE MAH. D-100 KARAYOLU CAD. NO:199-A/1
İSTANBUL	BAĞCILAR	MARİN JENERATÖR ELEKTRİK MÜHENDİSLİK PAZ. SAN. VE TİC. LTD ŞTİ.	SÜLEYMAN DEMİR			532 347 69 24	YAVUZ SELİM MAH. 1094 SOK. NO:21/A
İSTANBUL	BAŞAKŞEHİR	TOKER MAKİNA	ALİ TOKER	212	504 04 54	532 346 23 56	İKİTELLİ ORGANİZE SAN. BÖLGESİ ATATÜRK OTO SAN. SİT. 20 SOK. 572
İSTANBUL	BAŞAKŞEHİR	REMAŞ MAKİNE	ERDİNÇ ÇETİN	212	671 23 55	533 481 58 22	İ.O.S.B DEMİRCİLER SANAYİ SİTESİ B1 BLOK NO :38 İKİTELLİ
İSTANBUL	KARAKÖY	KARAKÖY JENERATÖR	MUSTAFA MAŞLAK	212	244 19 36	533 721 21 49	MUMHANE CAD. KARATAVUK SOK. NO:2 / A
İSTANBUL	MASLAK	GENMAR MAKİNA	KUBİLAY ALTINADA	212	276 12 00	532 361 21 11	ATATÜRK SANAYİ SİTESİ 16.SOK. NO:539
İSTANBUL	PENDİK	SOYSAL MAKİNA	HÜSEYİN SOYSAL	216	491 77 88	542 421 61 97	PENDİK OTO SAN.SİT.F BLOK ONUR SOK.NO:7
İSTANBUL	TUZLA	DOĞA MAKİNA	TOLGA SOYSAL	216	394 26 53	532 507 02 75	MESCİT MAH. DEMOKRASİ CAD. 3A-51
İSTANBUL	BEYLİKDÜZÜ	UMUT YAZICI	UMUT YAZICI			546 639 83 24	KAVAKLI MAH. HUNTÜRK SK. İNŞAAT NO:2/1
İSTANBUL	ÇATALCA	ATILGAN TİCARET	KAZIM DÖKMETAŞ	212	787 18 79	537 278 35 92	KALEİÇİ MAH. SEMT ALTINAY SOK. NO:41/1 ÇATALCA
İSTANBUL	ÜMRANIYE	SOYSAL TİCARET	KADİR ÖZTÜRK	216	313 20 78	537 268 63 60	İMAM B KAPISI KARŞISI NATO YOLU 4 ESEŞEHİR İLHAN SOK.NO:5

İZMİR	MERKEZ	ANADOLU JENERATÖR	ŞEHMUZ YILMAZ	232	433 02 43	532 463 86 85	2830 SOK. NO:18 1.SANAYİ SİTESİ
İZMİR	MERKEZ	MUSTAFA MİRİ	MUSTAFA MİRİ	232	433 79 70	506 307 70 04	1.SAN.SİT. 2829 SOK.NO:44
İZMİR	SELÇUK	ZEYBEK TARIM	İBRAHİM ZEYBEK	232	892 40 04	506 952 70 44	CUMHURİYET MAH. 5007 SK. N:13
İZMİR	MENDERES	KARBEL MOTOR	FERHAT ŞALLI	232	782 11 08	530 108 11 08	CÜNEYTBEY MAH. İBRAHİM TURAN CAD. NO:89
İZMİR	TİRE	MURAT PARMAK	MURAT PARMAK	232	512 19 81		İPEKÇİLER MAH. MADEN SOK. NO:5
İZMİR	KEMALPAŞA	TOSUN TARIM MARKET	MUHİTTİN TOSUN	232	878 90 71	535 786 59 11	SOĞUKPINAR MAH. İNÖNÜ CAD. 142 B
İZMİR	ALIAĞA	UĞUR TARIM	CAHİT USTA	232	616 13 00	532 611 21 77	KÜLTÜR MAH. MİMAR SİNAN CAD. 2/A
İZMİR	ÇEŞME	İLYAS BOBİNAJ	İLYAS YELKİ	232	716 90 36	532 503 07 27	ALAÇATI MAH. 15063 SK. 5 C
İZMİR	DİKİLİ	NOKTA TARIM	EMRAH ÖNDER	232	671 56 06	530 697 76 51	İSMETPAŞA MAH. 3/1 SK. NO:5/6
İZMİR	URLA	GÜŞLÜ TARIM	MEHMET GÜŞLÜ	232	754 37 70	538 570 13 25	ALTINTAŞ MAH. AHMET BESİM UYSAL CAD. NO:12 B12
KAHRAMANMARAŞ	MERKEZ	UNCULAR	İBRAHİM UNCU	344	236 11 49	545 433 3031	SANAYİ SİTESİ 1. ÇARŞI NO.111
KAHRAMANMARAŞ	ÇAĞLAYANCERİT	DÜZBAĞ MOTOR	MENDERES KÜPELİKİLİNÇ			533 965 07 30	HELETE MEHALESİ VAIŞLER CADESİ NO: 67 / ÇAĞLAYANCERİT
KAHRAMANMARAŞ	ELBİSTAN	METİN KILINÇ	METİN KILINÇ	344	413 39 87	541 602 75 30	ORHANGAZİ MAH. YENİ SAN.SİT. NO:17/8
KARABÜK	MERKEZ	RECEP KISMET	RECEP KISMET	370	415 05 88	544 413 04 50	YEŞİL MAHALLE.ATATÜRK BULVARI.NO:123/B
KARAMAN	ERMENEK	BİRCANOĞULLARI MOTOR	İBRAHİM SOYSAL	338	736 86 78	537 678 40 42	SANAYİ SİTESİ NO:1 GÜNEY YURT
KARAMAN	MERKEZ	TEKNO TEST	SERKAN HAN	338	212 30 72	535 233 97 33	YENİ SANAYİ SİTESİ 936. SOK. NO:13
KARAMAN	MERKEZ	MOTSER TİCARET	MEHMET ZAFER KORTAK	338	213 26 93		HAMİDİYE MAH 271 SOK
KARS	MERKEZ	ALAADDİN ORDUKAYA	ALAADDİN ORDUKAYA	474	242 63 98	535 839 02 21	YENİ SAN.SİT.2.A BLOK NO:12
KASTAMONU	MERKEZ	LİDER MOTOR	İLHAN ATASOY	366	212 02 67	542 215 17 70	SANAYİ SİTESİ 37 BLOK NO:66
KASTAMONU	İNEBOLU	CİVEKLER TARIM	HASAN GÜRAY CİVEK	366	811 55 58	532 640 97 94	ABDURAHMANPAŞA CAD.NO:93/E
KASTAMONU	DOĞANYURT	KAYIRAN TİCARET				532 203 72 25	MERKEZ MAH. CUMHURİYET CAD. NO:22
KAYSERİ	MERKEZ	TEKNİK İŞ MOTOR	HÜSEYİN İÇEN	352	336 41 07	541 426 05 82	ESKİ SAN.BÖLGESİ 3 CAD.NO:21
KIRIKKALE	MERKEZ	ESER MOTOR	ZEKERİYA TORUN	318	218 99 18	535 273 72 48	KURTULUŞ MAH.MENDERES CAD. NO:114
KIRIKKALE	MERKEZ	71 KALE TARIM&MOTOR BİSİKLET	VURAL TOMBAK			542 633 29 00	TEPEBAŞI MAH. 635 SOK. NO:17/D
KIRKLARELİ	LÜLEBURGAZ	DERYA TİCARET	AZİZ VURUCU	288	417 89 11	532 241 72 00	YENİ MAH. EMRULLAH EFENDİ CAD. NO:42
KIRKLARELİ	MERKEZ	PEKÖZER TİCARET	ERDOĞAN PEKÖZER	288	212 61 32	533 425 73 49	SANAYİ SİTESİ 8.BLOK.NO:6/8
KIRKLARELİ	MERKEZ	DÖKMEOĞLU TARIM MAKİNALARI VE İLAÇLAMA MOTOR TAŞ.PAZ.SAN.				541 583 49 52	KARAKAŞ MAH. UZUN SOK. NO:8/1
KIRŞEHİR	MERKEZ	OTO KÖYLÜ TRAKTÖR TAMİRCİSİ	ERDAL KARAKAN			542 475 7231	BAHÇELİEVLER MAH. KILIÇÖZÜ SANAYİ 22 KM. EVL. 6 MERKEZ
KİLİS	MERKEZ	KOÇLAR TARIM	SELAHATTİN KOÇ	348	814 11 91	533 441 76 90	MIHALİ MAH. ŞİH AHMET CAD. NO:3
KOCAELİ	KANDIRA	ERGÜN AYHAN	ERGÜN AYHAN	262	551 23 10	537 851 14 27	SANAYİ SİTESİ NO:8
KOCAELİ	GEBZE	NUR İŞ	NURETTİN KÜÇÜKKARA	262	643 72 10	533 368 17 87	SULTAN ORHAN MAH. KÜÇÜK SANAYİ

KOCAELİ	İZMİT	UZMAN TEKNİK SERVİS	MÜRSEL KAÇAR	262	335 28 84	542 590 42 92	KÖRFEZ SANAYİ SİTESİ 4. BLOK NO: 40 (YENİ BLOKLAR)
KONYA	BEYŞEHİR	AZİM OTO	ALİ KIRAT	332	512 82 77	544 222 96 97	SANAYİ SİTESİ 2.BLOK NO:18
KONYA	ILGIN	ERKUNT TRAKTÖR-YAŞİN OTO MOTOR	YAŞİN YUVAKGÜL			542 673 20 60	CAMİİATIK MAH. 99.SOK. 30
KONYA	ÇUMRA	ALİŞAN AKYIL	ALİŞAN AKYIL	332	447 53 93	537 237 20 08	SANAYİ SİTESİ 2.BLOK NO:32
KONYA	MERKEZ	GÜLER MOTOR	İBRAHİM BOZABA	332	238 04 48	536 525 07 74	ESKİ SANAYİ ESKİ GİRİŞİ GAVELE SOK. NO:7
KONYA	SEYDİŞEHİR	KOYUNCU OTO TAMİRHANESİ	EMRE KOYUNCU	332	582 62 91	541 582 62 91	YENİ OTO SANAYİ SİTESİ F.BLOK NO:21
KONYA	EREĞLİ	ÖZEN MOTOR	İZZET KÜTÜK	332	712 06 97	537 201 71 23	BOYACI ALİ MAH. B. ALİ SOK. NO:7/A
KÜTAHYA	GEDİZ	DEMİRAY ISI CİHAZLARI VE ZİRAİ ALET.	SÜLEYMAN KARSU	274	412 78 03	532 236 02 03	ÖZYURT MAH 166 SK. N:2
KÜTAHYA	SİMAV	HAKAN DEĞİRMENCİ	HAKAN DEĞİRMENCİ	543	621 56 90	543 621 56 90	4. EYLÜL MAHALESİ 10. BLOK KM EVLERİ. 12
KÜTAHYA	SİMAV	GÜNEY HIRDAVAT	SALİH ERBUDAK			532 680 60 26	SANAYİ SİTESİ 15.BLOK NO:1
KÜTAHYA	TAVŞANLI	ULUÇAY ZİRAAT MAK. NAK. İNŞ. SAN. VE TİC. LTD. ŞTİ.	AHMET ULUÇAY	274	614 47 18 614 34 93	532 365 80 67	DURAK MAH.K.ZEYTİNOĞLU CAD.
KÜTAHYA	MERKEZ	GÜNGÖR TİCARET	SÜLEYMAN GÜNGÖR	274	231 89 46	533 633 03 07	SANAYİ SİTESİ 5,SOKAK NO 7
MALATYA	DARENDE	HAMİT NACAR	HAMİT NACAR	422	615 14 80	537 336 101 9	BOZKURT SAN.SİTESİ NO:5
MALATYA	MERKEZ	GENPARK ENERJİ ELEK.	HAKAN GÜLDAŞ	422	336 61 61		ÇAVUŞOĞLU MAH.YENİ SAN.SİTESİ 2.CAD.NO:23
MALATYA	MERKEZ	SEZAI TANRIKULU	SEZAI TANRIKULU	422	336 30 03	535 278 79 07	YENİ SANAYİ SİTESİ12.BLOK NO:9
MALATYA	DARENDE	OTO KAYAŞ	HALİFE KAYAŞ	422	635 65 65	537 621 94 04	KÜÇÜK SANAYİ SİT. NO:2 BALABAN
MANİSA	GÖRDES	NAZMİ CAN SARKIT	NAZMİ CAN SARKIT	236	547 14 70	533 615 87 03	SANAYİ SİT. G BLOK NO:6
MANİSA	AKHİSAR	CANSU POMPA	İBRAHİM VARDAR	236	414 68 66	532 331 11 27	SANAYİ SİT. 7. BLK.
MANİSA	MERKEZ	ÜÇEL MOTOR	MUSTAFA GÜNGÖR	236	233 53 36	542 314 74 58	75 YIL MAH. KENAN EVREN SANAYİ SİTESİ 5341 SOKAK NO:67/A
MANİSA	ŞEHZADELER	DENKTAŞ MOTOR	CAN DENKTAŞ			535 362 88 55	ARDA MH. AVNİ GEMİOĞLU CD. N:141/A
MANİSA	SALİHLİ	DENİZ SÖZÜER	DENİZ SÖZÜER			555 880 67 77	ATATÜRK MAH. 585 SOK. N:90/1
MANİSA	DEMİRCİ	MOTOPAR	YÜKSEL KOYUNCU	236	462 14 81	535 408 91 54	AHI EVRAN SAN.S,T BARBAROS SOK. NO:15
MANİSA	KÖPRÜBAŞI	ÖZ BIYACI YELKENLER	MEHMET ALİ YELKEN	539	854 96 52	539 400 08 72	NAMIK KEMAL MAH.ERÇETİN SOK.
MARDİN	KIZILTEPE	MARSAN ELEK.ELOKTRO.İNŞ.MAKİNA	FUAT ORAL	482	312 50 83	544 552 28 41	YENİ MAH. 522.SOK. NO:8/5
MARDİN	KIZILTEPE	YUNUS TİCARET	MEHMET HANİFİ KAYA	482	312 88 44	535 609 05 32	ATATÜRK MAH. VATAN CAD.NO:24/B
MERSİN	ERDEMLİ	ÇOPUR OTO TRAKTÖR	CELAL ÇOPUR	324	518 06 16	532 675 33 89	SANAYİ SİTESİ F2 BLOK NO:7
MERSİN	MERKEZ	GÜLOĞLU TRAKTÖR	HASAN GÜL	324	324 02 33	532 671 95 94	KORUKENT MAH. 96070 SOKAK TORASLAR KÜÇÜK SAN. SİT. D BLOK NO:7
MERSİN	MUT	ÇELİK MOTOR	HELİM ÇELİK	324	774 74 50	533 742 14 85	PALANTEPE KÖYÜ SANAYİ SİT.MUT
MERSİN	SİLİFKE	KADİR TURAN	KADİR TURAN	324	713 02 31		YENİ MAH. YENİ SAN.S,T. 4.SOKAK NO: 18/A-B
MERSİN	TARSUS	ÇAYAN TARIM SAN.TİC.LTD.ŞTİ.	AHMET MUT	324	614 46 44		KIZILMURAT MAH. 2704 SOK. NO:24
MERSİN	TOROSLAR	BAHÇE TARIM SAN. VE TİC.LTD.ŞTİ.	ALİ AKCAN	324	237 98 56		AKBELEN BULV. NO:15

MERSİN	TARSUS	RAMAZAN AVCI	RAMAZAN AVCI	324	624 71 68	532 393 22 32	ÖĞRETMENLER MAH. 2952 SOKAK NO:7
MERSİN	AYDINCIK	SERVİLİ ÇAPA MAKİMALARI	ERSOY SERVİLİ			538 977 19 45	YENİ MAHALE SİLİFKE CADESİ 13 12 AYDINCIK
MUĞLA	FETHİYE	BİLDİRİCİLER TARIM OTO VE PETROL ÜRÜNLERİ TURZ.TİC.LTD.ŞTİ.	MURAT BİLDİRİCİ			532 281 46 56	KARAÇULHA MAH. 390 SOK.NO:1
MUĞLA	MARMARIS	OR-BAY MAKİNA	MEHMET ÇİNE	252	419 27 72	532 524 34 72	ATA SANAYİ SİTESİ C BLOK BELDİBİ
MUĞLA	MİLAS	İBRAHİM ÇETİN	İBRAHİM ÇETİN			532 606 21 15	SELİMİYE MH. KÜÇÜK SANAYİ SİT. N:8
MUĞLA	MİLAS	CÖMERT TARIM	CÖMERT DOĞAN	252	512 86 12 513 70 94	533 724 08 66	H.İLYAS MAH. KOCAYOL CAD. NO:42 B
MUĞLA	DALAMAN	MOTORCU ALPER	SALİH ALPER AYDIN			541 229 67 86	MERKEZ MAH.SANAYİ CAD 16.SOK. A BLOK NO:4
MUĞLA	BODRUM	CITY GARDEN	EFKAN DENİZGEZ	252	358 69 89	532 671 00 19	ORTAKENT MAH. ZIRHLIOĞLU İŞ MERKEZİ
MUĞLA	MERKEZ	ORHUN TİCARET	RAMAZAN ŞENKAYA	252	214 65 11	533 457 92 93	ESKİ SANAYİ BÖLGESİ DÖKÜMCÜLER SOK. NO:9/A
MUĞLA	YATAĞAN	MOTO MARKET	MUSTAFA KIRIKOĞLU	252	572 70 46	532 276 55 51	MADENLER MAH. MUĞLA-AYDIN YOLU KÜÇÜK SAN.SİT. N:3810
MUĞLA	SEYDİKEMER	EKİZOĞLU MOTOR	HAYRİ KÜÇÜKEKİZ			506 134 82 23	KARAKÖY MAH. KONAK BULVARI SOK. NO:18
MUŞ	BULANIK	HASAN ÇEBİ	HASAN ÇEBİ	436	311 32 03	532 543 87 10	YENİ SANAYİ SİTESİ NO:1 BULANIK
MUŞ	MERKEZ	MURAT ABANOZ - FURKAN HİDROLİK	MURAT ABANOZ	532	563 76 47	544 890 49 97	KÜÇÜK SANAYİ SİTESİ 1-C BLOK NO:4
MUŞ	MALAZGİRT	KEREM ERDOĞAN	KEREM ERDOĞAN	436	511 28 79	532 736 97 74	KÜÇÜK SANAYİ SİTESİ
NEVŞEHİR	ÜRGÜP	AK OTO	VAHDİ AK	384	341 82 88	536 342 35 03	YENİ SANAYİ SİTESİ NECDET GÜNER CAD.NO:16
NEVŞEHİR	MERKEZ	ÖZPINAR TARIM MARKET	MURAT BAŞ	384	214 00 63	532 610 14 24	İBRAHİM PAŞA MAH. DOKTOR SADIK AHMET CAD. NO:16
NİĞDE	MERKEZ	CAN BAHÇE ALTIERİ LTD.ŞTİ.	MUHARREM TEMİZKAN	388	233 24 95	532 491 75 17	ESKİ SAN. ÇARŞISI NO:24
ORDU	AYBASTI	YAŞAR ANDAÇ	YAŞAR ANDAÇ	452	714 04 02	532 497 17 58	İNÖNÜ CADDESİ
ORDU	FATSA	TOPALOĞLU OTOM. GIDA....	İHSAN TOPALOĞLU	452	888 99 89	532 423 08 43	KURTULUŞ MH. SAHİL CD. 576/A
ORDU	FATSA	KALE TRAKTÖR TAMİRHANESİ	MUSA KALE	452	433 61 61	532 687 13 37	BÜYÜK SANAYİ SİTESİ 5 BLOK NO:7
ORDU	KORGAN	SELAHİTTİN MERT	SELAHİTTİN MERT	452	671 35 16	538 413 04 82	TEPE MAH. HAYDAR SOKAK NO:3
ORDU	MERKEZ	CINGIROĞLU FINDIK TARIM MARKET	ŞÜKRÜ ÇAYAN	452	237 04 95	537 962 23 92	ŞİRİNEVLER MAH. ZÜBEYDA HANIM CAD. NO:841/A MERKEZ
ORDU	KUMRU	GERİŞ MAKİNA	MEHMET GERİŞ	452	641 28 62	535 590 86 64	DEMİRCİLİ MAH.M.SARICAN CAD. NO:57
ORDU	ÜNYE	ÖZELLER TARIM ALET MAKİNA BAKIM SERVİSİ	SAMİ VEYİSOĞLU	452	323 74 25	542 642 23 82	SANAYİ SİTESİ 2.SOK.NO:5
ORDU	ÜNYE	GÜMÜŞ OTO	MEVLÜT GÜMÜŞ	452	343 61 72	543 448 95 43	BELEN MAH. AKKUŞ CAD. NO:9 / C TEKKİRAZ
ORDU	ÇAMAŞ	UYGUN TİCARET	TURGUT UYGUN			536 362 68 65	ÖRMELİ MAHALESİ ATATÜRK CADESİ 18 YOK
ORDU	ÇAYBAŞI	SAĞLAM TARIM	FARUK SAĞLAM			535 817 61 49	ÇINAR MAH. SAKAOĞLU SOK. NO:12/1
ORDU	ÜNYE	ÜN YILDIZ ÇAPA MAK.	AHMET YILDIZ			543 221 31 98	YUNUS EMRE MH. SANAYİ 2. SK.
OSMANİYE	MERKEZ	SUN MOTOR	SÜLEYMAN KIRAĞI	328	812 09 25	533 380 45 23	YENİ ÇARŞI B BLOK NO:19
RİZE	MERKEZ	AHMET İHTİYAR	AHMET İHTİYAR	464	226 00 29	542 645 48 59	ENGİNDERE MAH.SANAYİ SİTESİ.L BLOK.NO:19

SAKARYA	ADAPAZARI	YAĞIZ TİC. VE SAN. LTD. ŞTİ.	İSRAFİL YAĞIZ	264	279 88 91	533 321 68 33	ZİRAİ ALETLER SANAYİ SİT. B2 BLOK NO:21
SAKARYA	GEYVE	GÜLSAN TİCARET	İSMAİL GÜLER	264	517 21 08	532 696 71 50	SANAYİ SİTESİ A1 BLOK NO:8
SAKARYA	GÖLKENT	EMEK TRAKTÖR	MEHMET TAN	264	791 31 75	537 775 13 27	ESKİ PAZAR YERİ KÜÇÜK SANAYİ SİT. GÖLKENT / SAKARYA
SAKARYA	KAYNARCA	TEKEOĞLU TRAKTÖR	ELLEZ TEKEOĞLU	264	871 39 83	532 606 01 38	SANAYİ SİTESİ NO: 7
SAKARYA	PAMUKOVA	PAMUKOVA TARIM	HÜDAVER TURAN	264	551 37 29	532 721 91 32	FATİH CAD. NO: 55
SAMSUN	BAFRA	HÜSEYİN UÇAR	HÜSEYİN UÇAR	362	543 93 40	543 552 82 14	H.NABİ MAH.ZÜBEYDE HANIM CAD.NO:1
SAMSUN	BAFRA	UÇAR OTO SERVİS	MEHMET UÇAR	362	543 14 77	542 686 81 24	SSK HASTANE KARŞISI NO: 19
SAMSUN	ÇARŞAMBA	GÜVEN İŞ	H.İBRAHİM TORUN	362	833 95 81	542 239 43 88	KÜÇÜK SANAYİ SİTESİ 32.BLOK NO:6
SAMSUN	MERKEZ	YEŞİLADA TARIM TİCARET	ABDULLAH YEŞİLADA	362	238 12 29	532 421 62 67	SANAYİ SİTESİ 23.SOKAK NO:8
SAMSUN	TERME	SELVER GÜRLER	SELVER GÜRLER	362	876 49 86	532 260 15 76	SANAYİ SİTESİ B.BLOK.NO:44
ŞİİRT	MERKEZ	ŞÜKRÜ ÇEKİN-TARIM ALETLERİ VE BİNA İNŞAT	ŞÜKRÜ ÇEKİN	484	223 95 95	535 334 40 18	ALAN MAH AYDINLAR CAD NO: 244
SİNOP	MERKEZ	GÜVEN OTO TAMİRHANESİ	UĞUR KALEMTAŞ	368	271 50 74	542 732 38 58	KÜÇÜK SANAYİ SİTESİ 4/A NO:9
SİVAS	GEMEREK	MUSTAFA HÖRGÜÇLÜOĞLU	MUSTAFA HÖRGÜÇLÜOĞLU	346	654 79 01	533 671 56 81	SANAYİ SİTESİ. NO:27 YENİ ÇUBUK
SİVAS	MERKEZ	ANC TEKNİK MOTOR	TURAN ANGIN	346	223 56 51	536 850 23 93	PULUR MAH. SEMT AHİ EMİR CAD. NO:25
SİVAS	ŞARKIŞLA	ÖZEN OTO	NİHAT BIYIK	346	512 42 00	542 249 57 58	YENİ SANAYİ SİTESİ 8 BLOK NO:13
ŞANLIURFA	MERKEZ	HAŞİMİYE TİCARET	NECDET SATICI	414	316 19 19	532 338 229 0	YENİ HAL CIVARI AŞUR OTEL ALTICUMHURİYET CAD. NO:6
ŞANLIURFA	BOZOVA	ATÇI TOHUMCULUK İGSAŞ GÜBRE VE ZİRAİ İLAÇ	BAKIR ATÇI	414	711 60 18	544 785 63 77	YEŞİLOVA MAH. SANAYİ CAD. NO:43
ŞIRNAK	CİZRE	DAKAK TİCARET	AHMET DAKAK	486	616 21 63	542 801 40 68	MARDİN CAD.NO:204
TEKİRDAĞ	MERKEZ	TAHİR ÖZEREN-TARIM MARKET (ÖZEREN TARIM)	TAHİR ÖZEREN	282	261 47 25		ESKİCAMİ MAH. KOLORDU CAD. İB NO:21/1
TEKİRDAĞ	ÇORLU	MERGEN TİCARET	AYHAN MERGEN	282	673 28 47	533 363 94 89	YENİ SAN.SİTESİ 5 BLOK NO:22
TEKİRDAĞ	MALKARA	LOMBARDINI YETKİLİ SERVİSİ	GÜRCAN ÇETİN	282	427 13 36	532 347 55 36	YENİ SANAYİ SİTESİ.17.BLK.NO:17
TEKİRDAĞ	SARAY	SARAY BAHÇE TEKNİK	İBRAHİM KIR	282	768 34 88	532 387 56 22	PAZARCIK MAH. MİDYE CAD. NO:19
TEKİRDAĞ	ŞARKÖY	DENİZ LOMBARDINI TAMİRHANESİ	HALİL DENİZ	282	518 49 60	542 418 49 60	CAMİ KEBİR MAH. HASAT SOK. NO:12 / B
TEKİRDAĞ	ŞARKÖY	SALİH KURT	SALİH KURT	282	518 57 36	535 355 26 46	MALKARA CAD.KANTAR KARŞISI.NO:72
TOKAT	ERBAA	FATİH TİCARET	FATİH İPLİK	356	715 86 89	535 687 93 77	ERTUĞRULGAZİ MAH. ALIŞAN DİKTAŞ CAD. NO:34
TOKAT	MERKEZ	MEHMET ARGUNŞAH	MEHMET ARGUNŞAH	356	212 63 21	539 397 46 98	SANAYİ SİTESİ 14.BLOK NO:140
TRABZON	MERKEZ	ORTADOĞU JENERATÖR-VOLKAN YURDUSEVEN	VOLKAN YURDUSEVEN	462	325 27 47		SANAYİ MAH. ALTIN SOK. NO:4
VAN	MERKEZ	ARZUM MOTOR	SABRİ KILIÇARSLAN	432	223 03 83		SAN.SİT.B 3 BLOK NO:26
UŞAK	MERKEZ	ARSLAN MOTOR GÜBRE TAR.	MUSTAFA ARSLAN	276	212 34 91	554 882 64 11	ATATÜRK MH. SEMT HALİL KAYA GEDİK BULV. N:148/AA
YALOVA	ALTINOVA	ERC MOTOR	KEMAL KÖSE			555 050 24 24	MERKEZ MH. DEVLET KARAYOLLARI CD. SANAYİ SİT. N:218/1 KAYTAZDERE
YOZGAT	AYDINCIK	YASİN AVŞAR	YASİN AVŞAR	354	487 10 14	542 226 57 85	AYDINCIK SANAYİ SİTESİ

YOZGAT	YERKÖY	YALÇINKAYA KARDEŞLER OTO	MENDERES YALÇINKAYA	354	516 56 47		SANAYİ SİT. 12.CAD. NO:50
YOZGAT	SARIKAYA	CENGİZ VE KENAN SAĞIR	CENGİZ VE KENAN SAĞIR	354	772 37 36	535 331 10 95	SANAYİ SİTESİ 4.BLOK NO:4
YOZGAT	ŞEFAATLİ	ATA OTO TAMİRCİSİ	KAZIM ATA	354	564 38 43	542 772 88 75	SANAYİ SİT. K BLOK NO:16 ŞEFAATLİ
ZONGULDAK	ALAPLI	BEŞLER OTO	TANER ÖZTÜRK	372	382 20 52	534 461 04 04	MOLLABEY KÖYÜ MOLLABEY SOKAK NO:18 ALAPLI
ZONGULDAK	DEVREK	MURAT DEMİR	MURAT DEMİR	372	594 54 25	538 474 80 90	MERKEZ MAH. NO:28/A ÇAYDEĞİRMENİ
ZONGULDAK	KDZ.EREĞLİ	CEBECİ KARASÖR METAL MOTORLU ARAÇLAR	HARUN CEBECİ	372	319 05 72	533 397 54 71	E.BELEN SANAYİ SİTESİ A BLOK NO:2-3-4
ZONGULDAK	KDZ.EREĞLİ	ÖZDEMİR	NESRUT ÖZDEMİR	372	344 76 55	535 844 69 05	MAREŞAL FEVZİ ÇAKMAK CAD. ORMANLI

YAPILACAK İŞLER

- Mamul ambalajının açılarak demonte vaziyette olan parçaların monte edilmesi.
- Motor yağı ve yakıtın doldurulması.
- Şanzıman yağının doldurulması. (Şanzımanlı modellerde)
- Hava filtresinin kontrolü ve yağ ilavesinin yapılması. (Yağlı modellerde)
- Akü elektrolit seviyesi kontrolünün yapılması.(Marşlı modellerde)
- Kullanılacak yağ ve yakıt konusunda müşterinin bilgilendirilmesi.
- Kullanım ve bakım el kitabının müşteri tarafından dikkatlice okunmasının sağlanması.
- Mamulün kullanımı konusunda müşterinin bilgilendirilmesi.
- Bütün bağlantı elemanlarının (civata ve somun) sıklığının kontrol edilmesi.
- Mamulün çalıştırılıp gerekli test ve kontrollerinin yapılması.
- Garanti belgesi, Kayıt formu ve Montaj kuponunun eksiksiz doldurulması.

Not: Montaj esnasında kullanılan sarf malzemeler müşteriye aittir.

14.GARANTİ BELGESİ



Daima yanında

	TC GÜMRÜK VE TİCARET BAKANLIĞI TÜKETİCİNİN KORUNMASI VE PIYASA GÖZETİMİ GENEL MÜDÜRLÜĞÜ GARANTİ BELGESİ
İMALATÇI/İTHALATÇI FİRMANIN ÜNVANI ADRESİ TELEFON	Anadolu Motor Üretim ve Pazarlama A.Ş. Şekerpınar Mahallesi, Albayrak Sokak No.4 Çayırova - KOCAELİ (262)999 2300 / Tüketici bilgi hattı:0800 261 6262 / E-posta : antor@anadolumotor.com
YETKİLİ İMZASI VE KAŞE	
MALIN CİNSİ MARKASI MOTOR SERİ NO TESLİM TARİHİ VE YERİ GARANTİ SÜRESİ AZAMI TAMİR SÜRESİ	ÇAPALAMA MAKİNESİ ANTRAC MODELİ : ŞAŞI SERİ NO : ANTRAC200/ANTRAC SMART/ANTRAC 320D2-D3 /ANTRAC 510/ANTRAC 820BS 3YIL ANTRAC 200 GO/ ANTRAC 212 B2/B3 /ANTRAC270 20 (YİRMİ) İŞ GÜNÜ
SATICI FİRMANIN İSMİ/ÜNVANI ADRESİ TELEFON FATURA TARİHİ	FAKS / E-POSTA : FATURA NO :
MÜŞTERİNİN İSMİ/ÜNVANI ADRESİ TELEFON	FAKS / E-POSTA :
YETKİLİ SERVİSİN İSMİ/ÜNVANI ADRESİ TELEFON	FAKS / E-POSTA :

GARANTİ ŞARTLARI

- Garanti süresi malın tüketiciye teslim tarihinden itibaren başlar ve garanti belgesinde tayin edildiği gibidir.
- Malın bütün parçaları dahil olmak üzere tamamı firmamızın garanti kapsamındadır.
- Malın garanti süresi içinde arızalanması durumunda tamirde geçen süre garanti süresine eklenir.
- Malın azami tamir süresi 20 iş günüdür.
- Malın garanti süresi içinde arızalanması durumunda satıcı; işçilik masrafı, değiştirilen parça bedeli ya da başka herhangi bir ad altında hiçbir ücret talep etmeksizin malın onarımını yaptırmakla yükümlüdür.
- Malın garanti süresi içinde tekrar arızalanması, tamiri için gereken azami süresinin açılması veya tamirinin mümkün olmadığının yetkili servis istasyonu tarafından raporla belirlenmesi durumunda tüketici malın bedelinin iadesini, ayıp oranında bedel indirimi veya malın ayıpsız misali ile değiştirilmesini satıcıdan talep edebilir.
- Aşağıda belirtilen durumlarda mal garanti kapsamına alınmayacaktır:
 - Teslim sonrası yükleme, taşıma, boşaltma ve kullanım sırasında hasar oluştuğunda,
 - Mal, amaca uygun olmayacak şekilde seçilip kullanıldığında veya uygun olmayan ekipmana bağlandığında,
 - Mal, kullanma kılavuzunda yer alan hususlara aykırı olarak kullanıldığında,
 - Mala yetkili servis dışında kişilerce müdahale edildiğinde, mal üzerinde değişiklik yapıldığında,
 - Doğal olaylar (yıldırım, sel, deprem) ve kazalar (yangın, trafik kazası vb) sonucu ortaya çıkan arızalarda.

7/11/2013 tarihli ve 6502 sayılı Tüketicinin Korunması Hakkında Kanununun 11. Maddesine göre bir ürünün ayıplı olduğunun anlaşılması durumunda tüketici;

- Satılanı geri vermeye hazır olduğunu bildirerek sözleşmeden dönme,
- Satılanı alıkoyma ayıp oranında satış bedelinden indirim isteme,
- Aşırı bir masraf gerektirmediği takdirde, bütün masrafları satıcıya ait olmak üzere satılanın ücretsiz onarılmasını isteme,
- İmkân varsa, satılanın ayıpsız bir misli ile değiştirilmesini isteme, seçilmiş haklarından birini kullanabilir.

Bu belgenin kullanılmasına 6502 sayılı Tüketicinin Korunması Hakkında Kanun ve bu kanuna dayanarak yürürlüğe konulan Garanti Belgesi Yönetmeliği uyarınca Gümrük ve Ticaret Bakanlığı Tüketicinin Korunması ve Piyasa Gözetimi Genel Müdürlüğü tarafından izin verilmiştir.

Tüketici işlemleri ile tüketiciye yönelik uygulamalardan doğabilecek uyuşmazlıklara çözüm bulmak amacıyla tüketici hakem heyetleri oluşturulmuştur.

Tüketici işlemleri ile tüketiciye yönelik uygulamalardan doğabilecek uyuşmazlıklara ilişkin davalarda tüketici mahkemeleri görevlidir.



Daima yanında

Anadolu Motor Üretim Ve Pazarlama A.Ş.

Adres : Şekerpınar Mah., Albayrak Sok. No:4,
41420 Çayırova/Kocaeli

Telefon: : (0262) 999 23 00

Fax : (0262) 658 83 36

E-mail : antor@anadolumotor.com

Web : www.anadolumotor.com.tr



2045.5300.017
Rev.00

ANTRAC MOTORHOE USE AND MAINTENANCE MANUAL

INTRODUCTION

Thank you for purchasing an ANTRAC motorhoe. This manual covers operation and maintenance of the ANTRAC 820 BS, 510, 320 D2/D3, 212 B2/B3, 200, 200Go and Smart. All information in this publication is based on the latest product information available at the time of approval for printing. ANADOLU MOTOR ÜRETİM VE PAZARLAMA A.Ş. has the right to make changes at any time without notice and without incurring any obligation.

No part of this publication may be reproduced without written permission.

This manual should be a permanent part of the product and should be given with it if it is resold.

The images used in this manual may differ slightly from the product itself.

SAFETY MESSAGES

Throughout this manual you will see safety messages preceded by the following signs and words. Please pay close attention to these messages.



DANGER : Indicates serious injury or death will result if instructions are not followed.



WARNING : Indicates a strong possibility of death ,serious injury or equipment damage in case intructions are not followed.



CAUTION : Indicates a possibility of injury or equipment damage in case intructions are not followed.

In these messages information is given about possible hazards and the precautions to be taken to avoid them.

NOTE : Gives helpful information for the efficient and safe use of the machine.

CONTENTS

<u>INTRODUCTION</u>	47
<u>CONNECTION AND INSTALLATION</u>	54
<u>7.1 ANTRAC 820BS, 510, 320D2/D3, 200, 200Go and 270</u>	58
<u>7.2 ANTRAC SMART</u>	59
<u>8. OPERATING AND STOPPING</u>	60
<u>8.1. ANTRAC 820BS, 510, 320 D2/D3, 200, 200Go and 270</u>	60
<u>9.1 ANTRAC 820BS and 510</u>	62
<u>9.2 ANTRAC 320 D2/D3, 200 and 200Go</u>	62
<u>10. RUN-IN</u>	63
<u>11.1 DIMENSIONS</u>	67
<u>12. MAINTENANCE</u>	70
<u>12.1 ENGINE OIL</u>	70
<u>12.2 ENGINE AIR FILTER</u>	71
<u>1.1. 12.3 GEARBOX AND TRANSMISSION OIL</u> ..	71
<u>12.4 REVERSE GEAR MECHANISM</u>	73
<u>12.5 CLUTCH CABLE ADJUSTMENT</u>	73
<u>12.6 ACCELERATOR CABLE ADJUSTMENT</u>	73
<u>12.7 CVT BELT REPLACEMENT - Antrac Smart</u> ..	74
<u>12.8 PERIODIC MAINTENANCE TABLE</u>	75
<u>12.9 LUBRICATION CHART</u>	76
<u>TRANSPORTATION</u>	78
<u>13. STORAGE</u>	78
<u>AUTHORIZED DEALER</u>	78

SAFETY MESSAGES

WARNING



ANTRAC motorhoe is designed to give safe and dependable service if operated according to the

instructions. Read and understand this manual before using the motorhoe. Keep the instruction manual for the life of the hoeing machine. Failure to follow the instructions may result in death or serious injury.

- The motorhoe has been designed and produced for agricultural uses only. The producer can not be held responsible for damages to the user or third persons, resulting from uses the machine is not intended for.
- Motor tiller machine is designed and produced only for agricultural purposes. The machine is used for aeration of the plant roots, for the cultivation of the soil for planting seeds or planting seedlings. In no way can it be used for the purpose of transporting people and loads and on highways to install anchor wheels instead of anchor blades. This situation is contrary to the intended use of the machine up to the design and working principles. The manufacturer by no means not responsible for any damages that may arise from the misuse of the machine.
- Please contact your dealer's authorized services for any assistance you may need. Problems caused by the intervention of unauthorized persons will not be covered by our warranty.
- Do not take off any off the safety stickers, protections, covers or any safety elements. These are specially designed for your safety. The presence of protective equipment does not adversely affect the operation of the machine and does not reduce its performance. However, removing these parts can cause serious injury to death.
- Assure yourself that the safety systems are working properly and that that they have not been modified or crippled to prevent them from performing their function.
- Know how to stop the motorhoe in case of emergency and understand operation of all the controls. Do not permit anyone to operate the motorhoe without proper instructions and experience.
- You must be physically fit and trained to operate the motorhoe. The hoeing machine must not be

used by people under the influence of drugs or alcohol. The manufacturer cannot be held responsible for any damage caused to the user or third parties of the machine used under the influence of these substances.

- If you have back pains, spinal column injuries, articulation problems on your wrists, elbows, shoulders, ankles, knees etc you will not be able to control the motorhoe, especially on steep slopes and cause serious damages to yourself, to the nearby people and to the equipment. The manufacturer cannot be held responsible for any accidents that may occur if the user is unable to control the machine due to her discomfort.
- Continuous operation of the motorhoe will have an adverse effect on the user's muscles, due to the vibration. For this reason, user should periodically interrupt usage for own health.
- Work only in daylight or adequately illuminated places.
 - Always check the area you will work in to see any underground electric cables, wires, pipes, concrete , big stones etc. The blades and the transmission system may be damaged in case you hit them.
 - The cutter can throw hard objects (stones etc) towards the operator during the tilling process. Always wear protective equipment when operating the motorhoe : shoes with thick soles, safety glasses and gloves when dealing with sharp objects.
- Always wear protective earcuffs to protect your hearing when working with the motorhoe.
- The cutter assembly is made of sharp components which may cause serious injuries in case of careless handling.
- Never put your hands or feet near the machine components (cutters, wheels, pulley, p.t.o. 'ends) while they are in operation.
- Never allow children and animals to approach the hoeing machine. Keep it away from the motor hoe while in operation.



WARNING : Fuel is highly inflammable. Fuel vapors can explode.

- Stop the engine before refueling. Do not smoke and keep flames and sparks away. Close the fuel tank cap securely after refueling.
- Do not overfill. Fuel expands when heated and may overflow.
- During operation engine and exhaust system will become very hot and will remain so for some time after the engine has stopped. Contact with the hot parts can lead to severe burns.

- Fuel is harmful, even lethal when swallowed. Keep the fuel away from the reach of children.



DANGER : Carbon monoxide poisoning

- Exhaust gas contains poisonous carbon monoxide that, if respired may lead to loss of consciousness and death.
- Do not run the engine in a confined area. In case you have to operate the motorhoe in a covered area the atmosphere can be seriously polluted by the carbon monoxide gas. Adequate ventilation must therefore be provided.

SAFETY STICKERS

Safety stickers warn you of potential hazards that can cause serious injury. Read the stickers and the safety notes and precautions described in this manual. If a safety sticker comes off or becomes difficult to read ,contact your dealer for replacement and this renewal will be done free of charge.



The cutter may throw hard objects.



Keep your feet away from rotating blades.



Wear protective equipment.



Read User's Manual.



Fuel is highly inflammable and explosive. Stop the engine and allow it to cool before refueling.



Do not inhale exhaust gases. Do not run the engine in a confined area.

MACHINE IDENTIFICATION



ANTRAC 200

Motorlu Çapa Makinası
TS EN 709 + A4



ANADOLU MOTOR ÜRETİM ve PAZARLAMA A.Ş.
Şekerpinar Mah. Albayrak Sk. No:4 Çayırova/Kocaeli/Türkiye

İmal yılı Year of Mnf.	Anma gücü Power	Kütle Weight	Seri no Serial no
	4,8 kW - 3600 d/dk	82 kg	

Write down the product serial number on the "Use and Maintenance Manual" for your future reference. Refer to the serial numbers when ordering parts or when making technical or warranty inquiries. This will also be useful for the local authorities in case your product is stolen.

MACHINE SERIAL NO :

ENGINE SERIAL NO :

GEARBOX SERIAL NO:.....

DATE OF PURCHAS:.....

Machine identification plate is riveted on the left side of the gearbox.

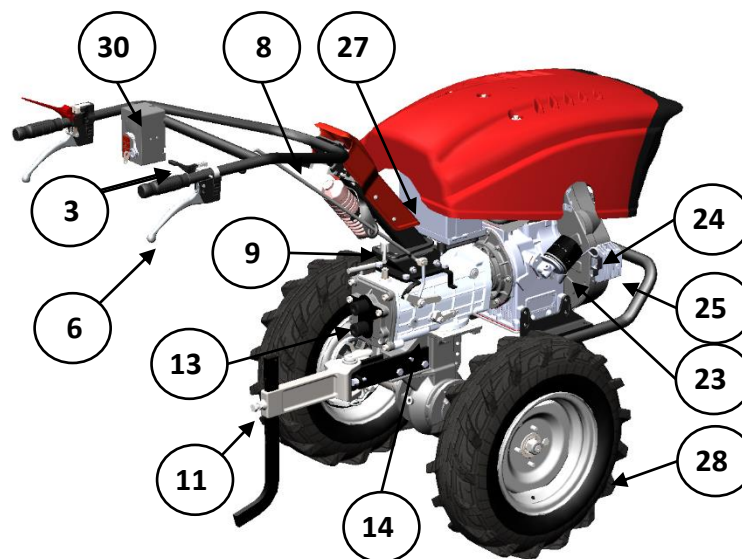
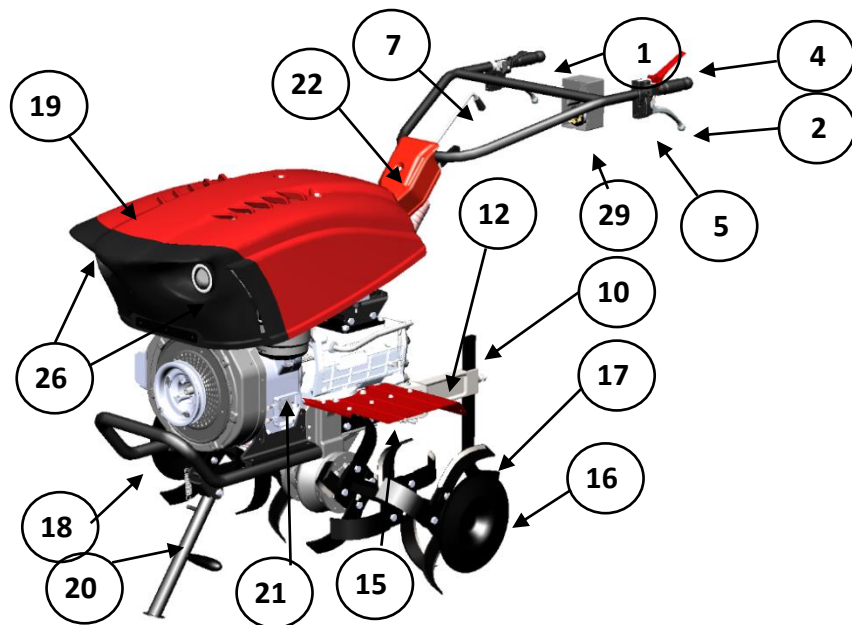
Engine serial no is on the left side of the engine.

Gearbox serial number is stamped on the machined surface, on the upper side of the gearbox.



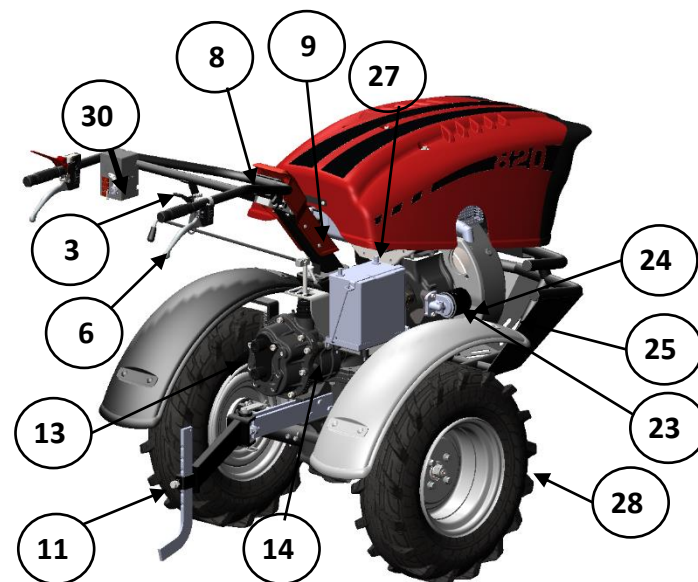
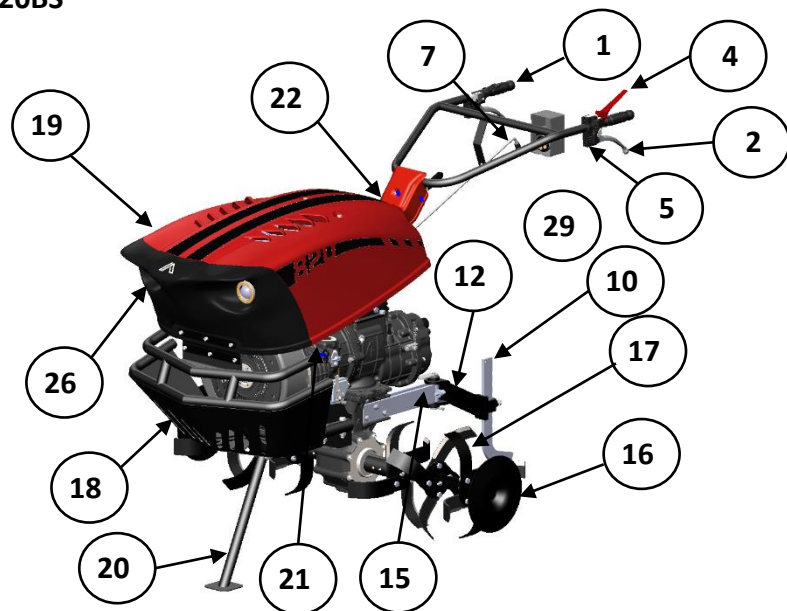
DESCRIPTION OF THE PARTS

ANTRAC 510



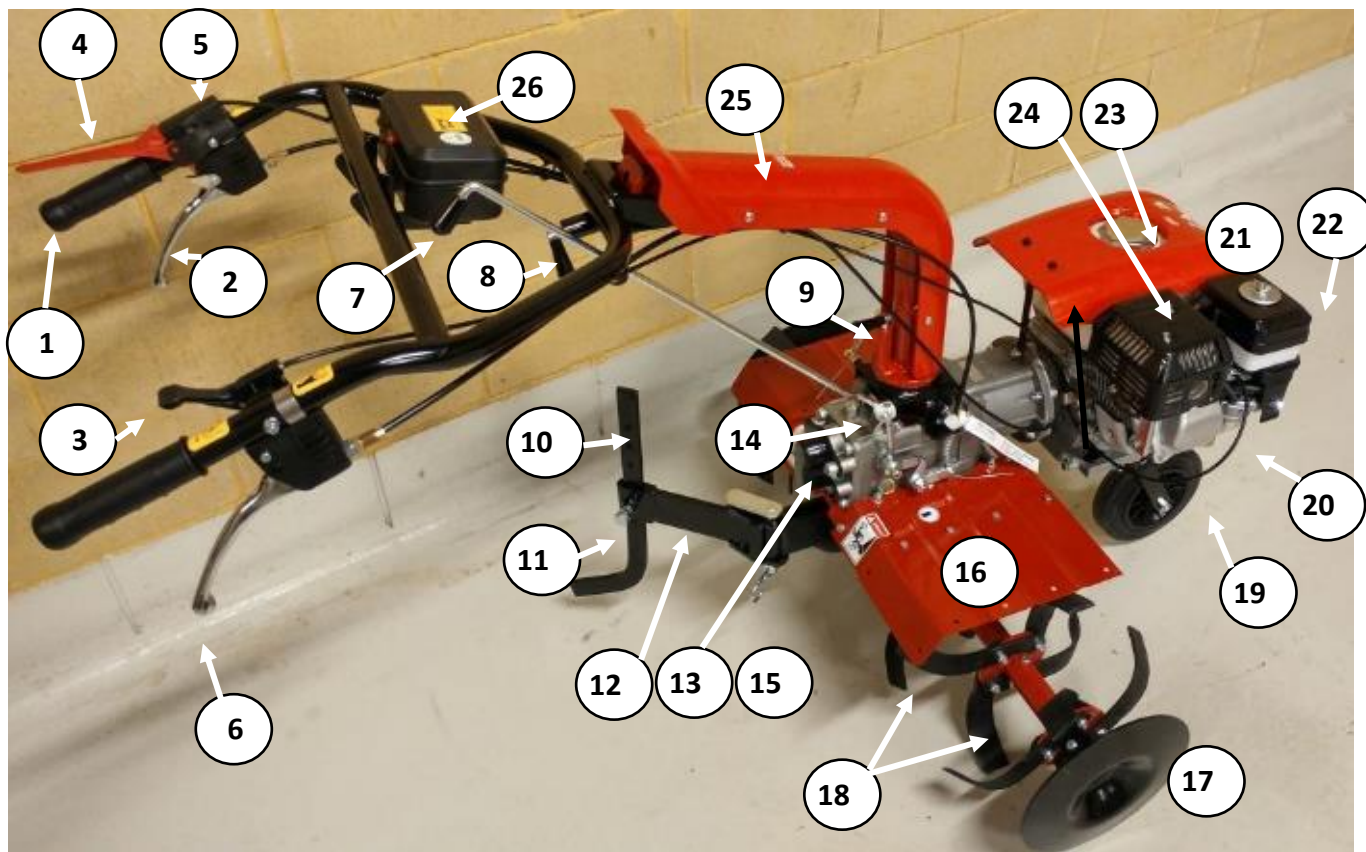
1	Handlebar	18	Front guard – front support
2	Clutch lever	19	Engine hood
3	Accelerator lever	20	Standing rod
4	Engine stop / Safety lever	21	Engine air filter
5	Safety catch for clutch lever	22	Fuel tank cap
6	Reverse lever	23	Exhaust muffler
7	Gearshift lever	24	Cover for handlebar support
8	Handlebar vertical adjustment lever	25	Tool box
9	Handlebar horizontal adjustment lever	26	Engine oil filter
10	Spur	27	Engine oil dipstick
11	Spur adjustment bolt	28	Voltage regulator / rectifier
12	Spur holder	29	Headlights
13	PTO protection cap	30	Battery
14	Gearbox oil level glass plug	31	Wheels with tyres
15	Mudguards	32	Electric box / Engine switch
16	Side disc	33	Oil filler tap
17	Cutter Blades		

ANTRAC 820BS



1	Handlebar	18	Front guard – front support
2	Clutch lever	19	Engine hood
3	Accelerator lever	20	Standing rod
4	Engine stop / Safety lever	21	Engine air filter
5	Safety catch for clutch lever	22	Fuel tank cap
6	Reverse lever	23	Engine oil filter
7	Gearshift lever	24	Engine oil dipstick
8	Handlebar vertical adjustment lever	25	Voltage regulator / rectifier
9	Handlebar horizontal adjustment lever	26	Headlights
10	Spur	27	Battery
11	Spur adjustment bolt	28	Wheels with tyres
12	Spur holder	29	Electric box / Engine switch
13	PTO protection cap		
14	Gearbox oil level glass plug		
15	Mudguards		
16	Side disc		
17	Cutter blades		

DESCRIPTION OF THE PARTS – ANTRAC 200/270, ANTRAC 212 B2/B3, ANTRAC 320 D2/D3

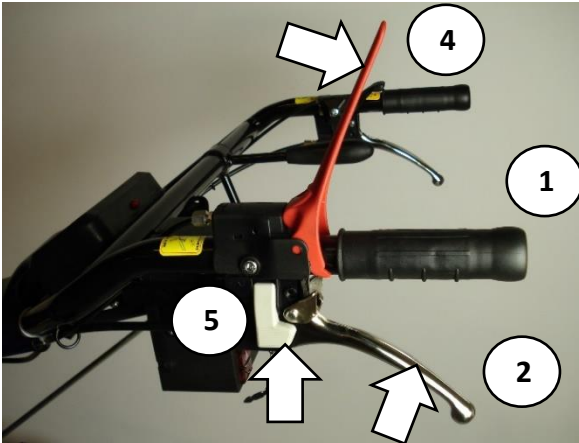


1	Handlebar	14	Gearbox breathing / oil filler tap
2	Clutch lever	15	Gearbox oil level glass plug
3	Accelerator lever	16	Mudguards
4	Engine stop / Safety lever	17	Side disc
5	Engine stop / Safety lever	18	Cutter blades
6	Reverse lever	19	Front carrying wheel
7	Gearshift lever	20	Front guard
8	Handlebar vertical adjustment lever	21	Engine hood
9	Handlebar horizontal adjustment lever	22	Engine air filter
10	Spur	23	Fuel tank cap
11	Spur adjustment bolt	24	Exhaust muffler
12	Spur holder	25	Cover for handlebar support
13	PTO protection cap	26	Tool box

PRE-OPERATION CHECKS

- Before each using check the motorhoe carefully for loose parts, disconnected or broken control wires, oil and fuel leaks or any foreign objects to prevent the machine or the safety mechanism from functioning normally.
- Check that the blades are un-damaged and the fixing bolts and nuts are well tightened.
- Make sure that all moving parts are equipped with their protective attachments.
- Check the fuel level , engine oil level and gearbox and transmission oil level. Fill up to the upper level with recommended fresh oil if needed.
- Wear protective shoes with thick soles.
- Wear safety glasses to protect you from hard objects thrown by the cutters and gloves when dealing with sharp objects.
- Always check the area you will work in to see any underground electric cables, wires, pipes, concrete , big stones etc. that may create great danger if hit by the cutters.
- Do not work on steep slopes if you are not sure of being able to control the motorhoe.
- Keep children and animals away when working with the motorhoe.

SAFETY MECHANISM



*Antrac 820BS,510,320 D2/D3, 200 ve 200Go

The engine stop lever (red) (4) is on the left handlebar. This is a safety lever that must be held down with the palm of your left hand during the normal operation of the machine. In case of an accident or loss of control, if you take your left hand off this lever the engine will stop automatically and prevent any damage to user or the machine itself.

When the clutch lever (2) is released the clutch is engaged. Before starting the engine press down the engine stop/safety lever (4), pull up the clutch lever (2) towards handlebar (1) and lock them in that position by pressing the safety catch (5).

To shift into the reverse gear disengage the clutch by releasing the clutch lever, then take the shift lever to the "O-R" position (Neutral and reverse positions of the shift lever are aligned). Pulling up the reverse lever (6) on the right handlebar will put the machine into the reverse gear.

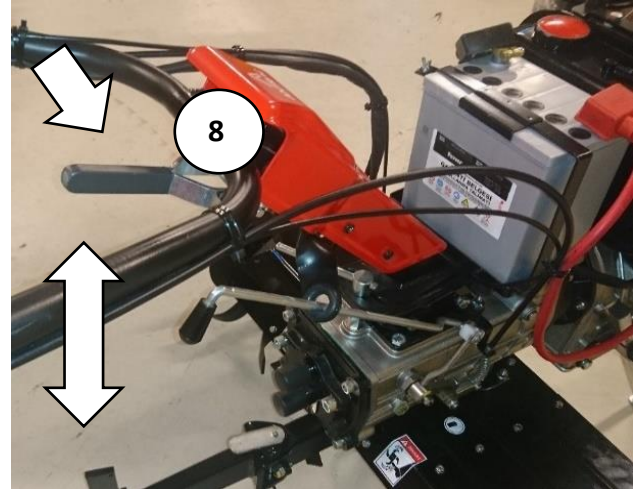
If during the reverse running operation these levers are released for any reason such as accident or loss of control, the machine will stop moving backwards and the danger of running over the user will be prevented. This is another safety precaution.

CONNECTION AND INSTALLATION

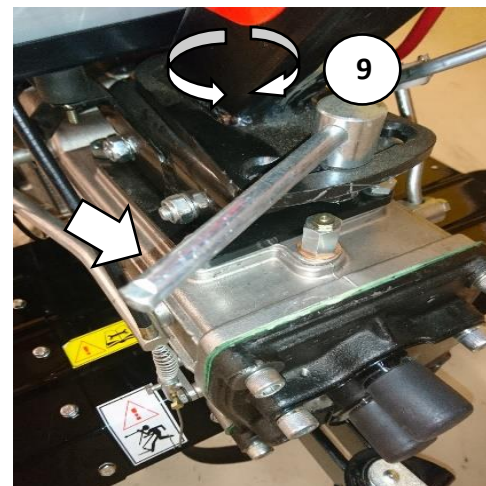
The first connection and installation of the product should only be done by Anadolu Motor Authorized Services.

HANDLEBAR ADJUSTMENT

Antrac 820 and 510



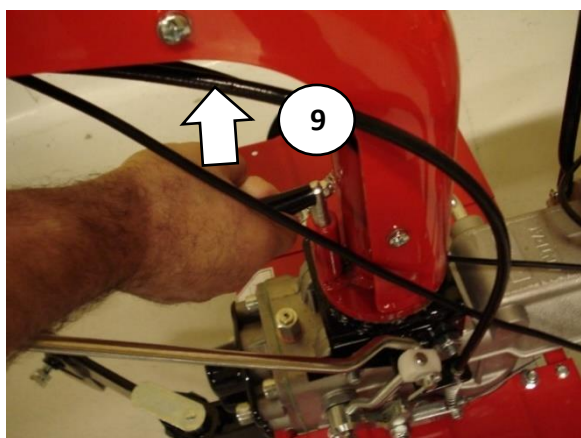
Adjust the steering bar to the most suitable vertical position, allowing you the best control of the machine by pushing down the adjustment lever (8) and releasing it to lock into position.



Adjust the steering bar to the most suitable horizontal position, allowing you the best control of the machine by pulling up the adjustment lever (9), swiveling the handlebar to your desired position and releasing the lever to lock into this position.

Antrac 320, 200, 200Go and 270

To adjust the height of the steering bar pull up the adjustment lever (8) and release it to lock into the desired position.



Adjust the steering bar to the most suitable horizontal position, allowing you the best control of the machine by pulling up the adjustment lever (9), swiveling the handlebar to your desired position and releasing the lever to lock into this position.

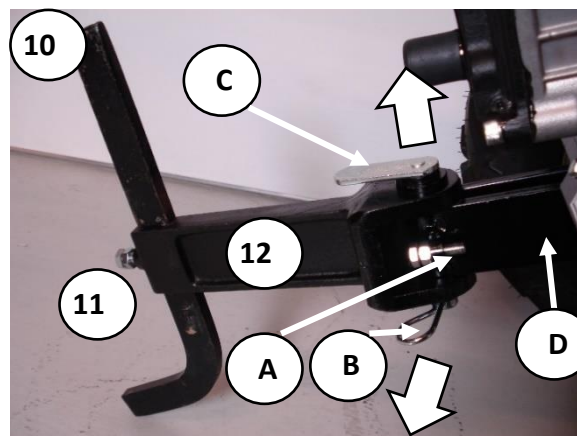
Antrac Smart

Adjust the steering bar position by pushing down the adjustment lever (6) and releasing it to lock into desired position.

Adjust the steering bar horizontal position, by pushing down the adjustment lever (2), swiveling the handlebar to the desired position and releasing the lever to lock into this position.



SPUR



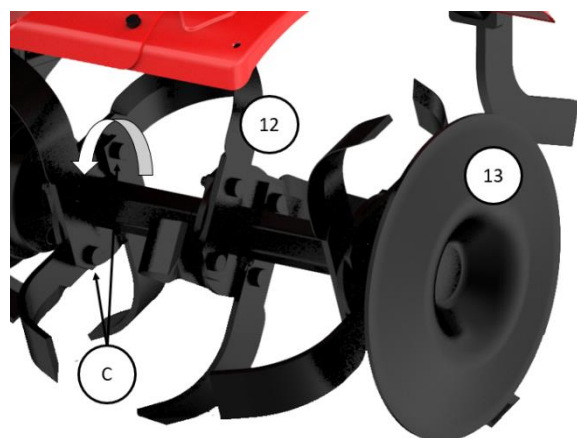
Loosen the locking nut and bolt (11) to change the depth of the spur (10) thus adjusting breaking force and tilling depth. The spur also provides support for the user to better control the motorhoe.

To better manoeuvre the motorhoe, the horizontal movement (swivel) of the spur holder can be adjusted by means of the bolts (A).

The spur (10) and its holder (12) can be removed from transmission hitch bracket (D) by removing the snap pin (B) and the swivel pin (C).

The hitch bracket (D) and the swivel pin (C) can be used to attach various equipment to the motorhoe.

CUTTER BLADES



Cutter blades (12) are fixed to the hexagonal transmission shaft and secured by bolts and lock nuts (C).

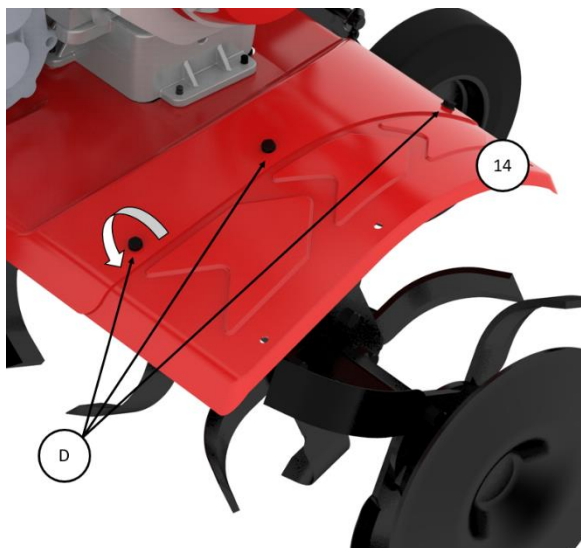
The cutter has detachable elements that allow you to adjust the working width (width to be tilled) according to the requirements.

The number of the blade rows can be 2, 3 or 4 max. (each side). The right and left sides must be equal, otherwise the machine will be difficult to control because it will tend to move to one side.

The cutters must be attached to the drive shaft by bolts and lock nuts.

NOTE : Be careful not to mount the cutters on the wrong side : the sharp edges of the upper blades must be towards the front of the machine. Check that the fixing bolts and nuts are securely tightened.

MUDGUARDS



There are three pieces (internal-middle-external) of mudguards (14) at each side. Adjust the mudguards to suit the width of the cutter and tighten securely the fixing bolts and nuts (F).

⚠ WARNING : Do not operate the motorhoe without the mudguards adequately mounted and adjusted according to the width of cutters. Hard objects (stones etc) thrown by the blades can cause serious injuries. Rotating blades are dangerous.

FRONT GUARD-FRONT SUPPORT



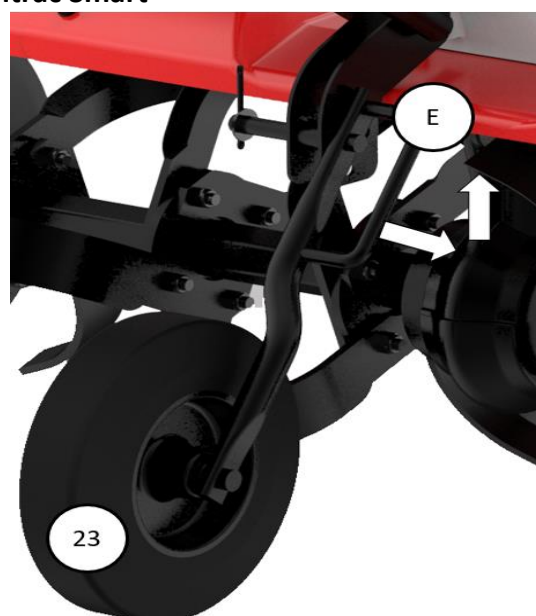
The front guard (18) acts as a bumper and protects the motorhoe against frontal shocks.

The front support (2) keeps the machine standing in balance with cutter blades mounted.

⚠ CAUTION : Be sure that the front support is folded down when the machine is standing with its wheels, otherwise the machine will lose its balance and tilt forwards , causing serious damage.

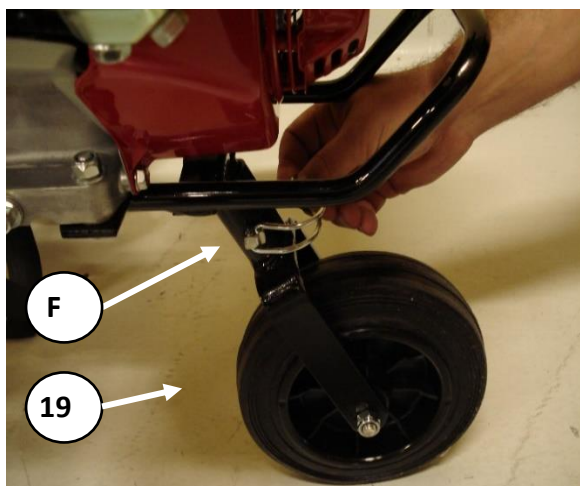
FRONT CARRYING WHEEL

Antrac Smart



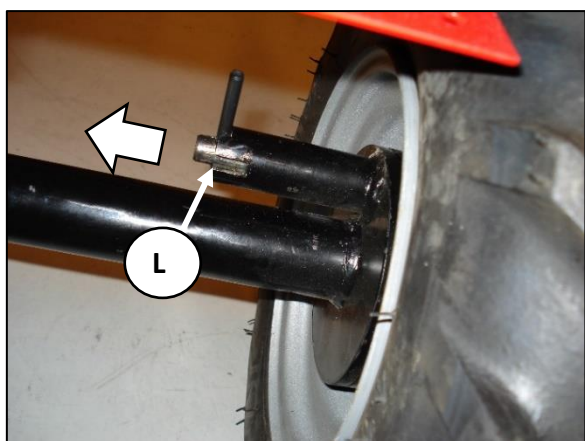
To keep the front carrying wheel (23) in raised position during tilling pull the raising arm (E) to left and raise it.

Antrac 320 D2/D3, 200, 200Go and 270



The front wheel (19) can be separated from its support by pulling it downward after removing the snap pin (F).

WHEELS AND WHEEL LOCKS



The motorhoe can be used for transport as a walking tractor in the field, by fitting the wheels instead of cutters.

Wheel locking pins (L) have 3 positions: when the locking pin is pulled away from the wheel, the rotation of the axle is not transmitted to the wheel. This latter can rotate freely, thus enabling the user to move the motorhoe just by pushing it. When the locking pin is pushed towards the wheel, the rotation of the axle is transmitted to the wheel in forward or reverse direction, depending on the angular position of the locking pin.

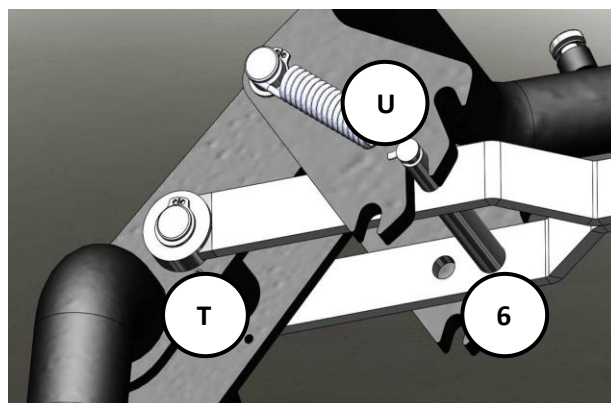
ENGINE

Check the fuel level before starting the engine. Clean the area of the fuel tank cap before opening and re-fueling.

Check the engine oil level, fill it to the upper level if necessary.

Check that the air filter is in good condition, that the filter and filter oil are clean and the bowl, cover and gasket are securely set.

Handlebar vertical position adjustment stopper*



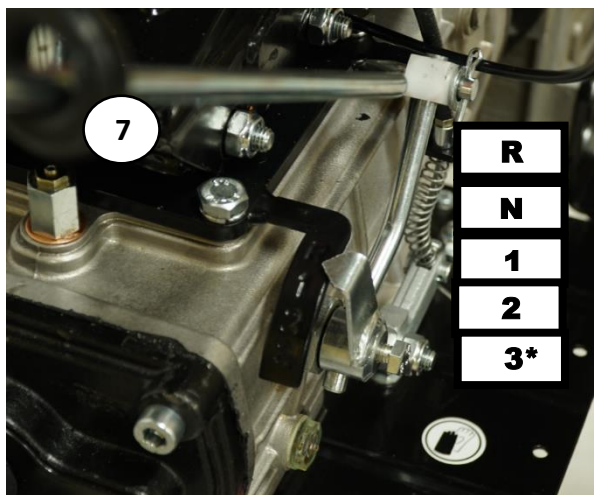
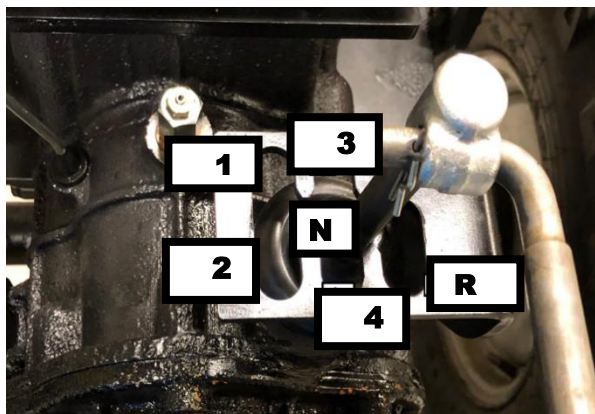
*When fitted

Before starting to use the motorhoe check that the tension springs (U) of the height adjustment arm (6) are in place and that the pin/bolt (T) limiting the down movement of the adjustment arm is mounted. If not raise slowly the handlebar to one of the three positions, with the handlebar in fixed position hook the ends of the tension springs first to the pin on the handlebar then to the adjusting arm. Finally mount the stopper bolts to the handlebar and tighten them.

The check the assembly press the handlebar adjustment arm downwards, the arm will move down against the tension of the springs but will not move beyond a given point because of the stopping bolts (T). When the adjustment arm is in the lower position the tension springs will raise it to any of the three vertical positions that you will choose just by releasing the adjustment arm.

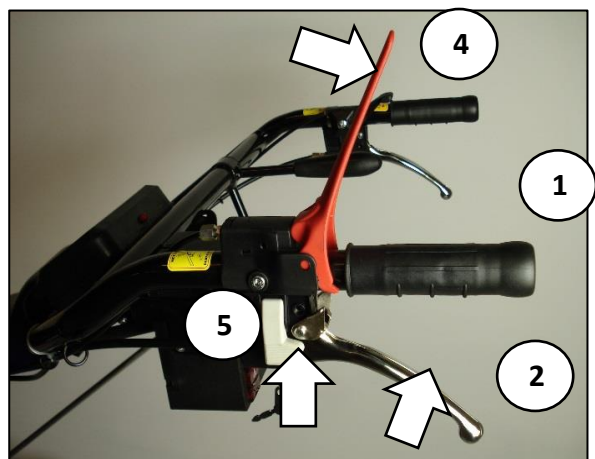
STARTING

7.1 ANTRAC 820BS, 510, 320D2/D3, 200, 200Go and 270



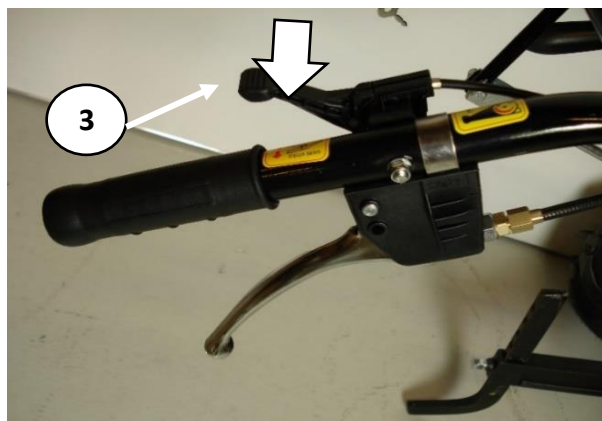
**Only for 3+1 transmission tiller machines*

1. Take the gearshift lever (7) to the neutral (N) position

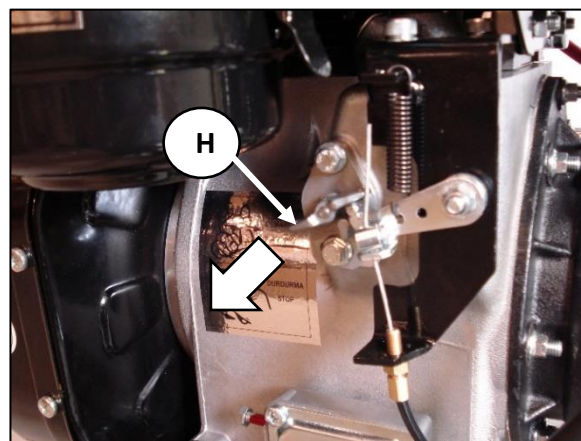


2. Press down the engine stop/safety lever (4), pull up the clutch lever (2) towards handlebar (1) and lock them in that position by pressing the safety catch (5).

3. Move the accelerator lever (3) on the right handlebar down to the 1/3 of maximum gas position.



NOTE : In case of the failure of the rope recoil mechanism or the electric starting system the rope starting kit (supplied with the engine) can be used to start the engine in the emergency.



4. Pull extra fuel knob (H) without turning it.

NOTE: Extra fuel device assures extra fuel injection to facilitate start up. Once the engine starts to run the knob returns automatically to normal running position.

Engines with rope recoil mechanism:

5. Open the decompression lever (J) (if equipped). Pull rope slowly until compression pressure is felt and pass the top dead center.

6. Allow rope to rewind than pull strongly.

NOTE : Do not allow the starter grip to snap back against the engine. Return it gently to prevent damage to the recoil mechanism. Do not pull the starting rope while the engine is running. The recoil mechanism will be damaged.

Engines with electric start :

5. Turn the engine switch clockwise to the ON position. Charging lamp and oil pressure lamp will light.



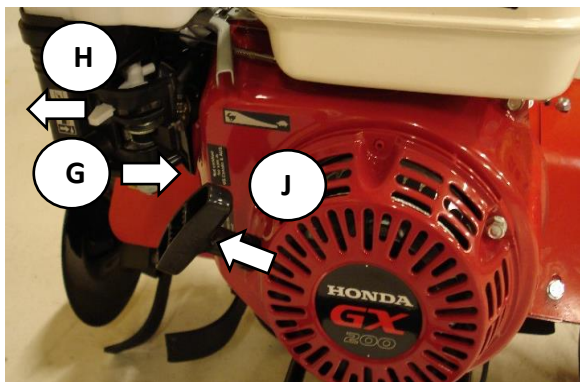
6. Open the decompression lever (J) and hold it in the OPEN position.

7. Turn engine switch further clockwise to START position to run the starter motor. Release the decompression lever when engine speeds up.

NOTE : For more information about starting the engine see the Use and Maintenance Manual of the related engine.

NOTE : Warm up the engine at idle speed or partial load before fully loading it.

HONDA GX200 and GX270 gasoline engines



4. Move the fuel valve lever (black) (G) right to the ON position.

5. To start a cold engine, move the choke lever (H) (white) left, to CLOSED position.

6. Turn engine switch to the ON position (if provided).

7. Pull the starter grip (J) lightly until you feel resistance, then pull briskly in the direction of the arrow. Return the starter grip gently.

NOTE:

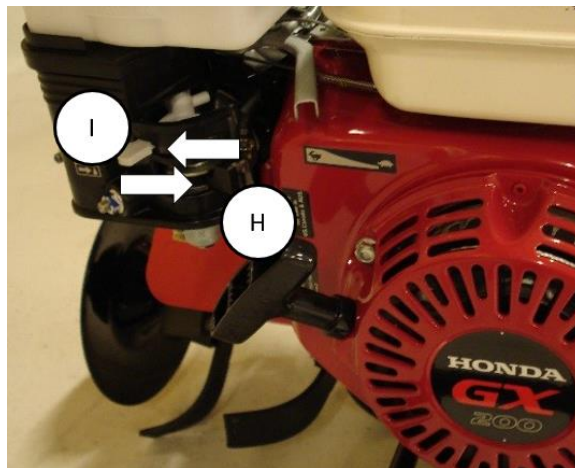
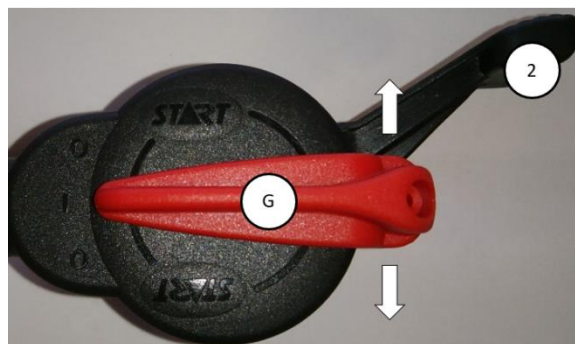
Do not allow the starter grip to snap back against the engine. Return it gently to prevent damage to the starter.

Do not pull the starter grip while the engine is running. The recoil mechanism will be damaged.

8. Warm up the engine at idle speed or partial load before fully loading it.

If the choke was used for starting move the choke lever (H) gradually right, to the OPEN position as the engine warms up.

7.2 ANTRAC SMART



1. Take the engine switch (G) to the horizontal position.

2. Move the fuel valve lever (black) (G) right to the ON position.

3. To start a cold engine, move the choke lever (H) (white) left, to CLOSED position.

4. Pull the starter grip (11) lightly until you feel resistance, then pull briskly in the direction of the arrow. Return the starter grip gently.

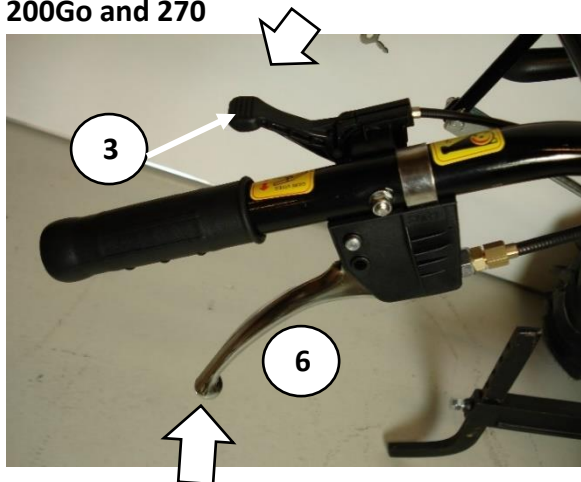
5. Warm up the engine at idle speed or partial load before fully loading it.

If the choke was used for starting move the choke lever (H) gradually right, to the OPEN position as the engine warms up.

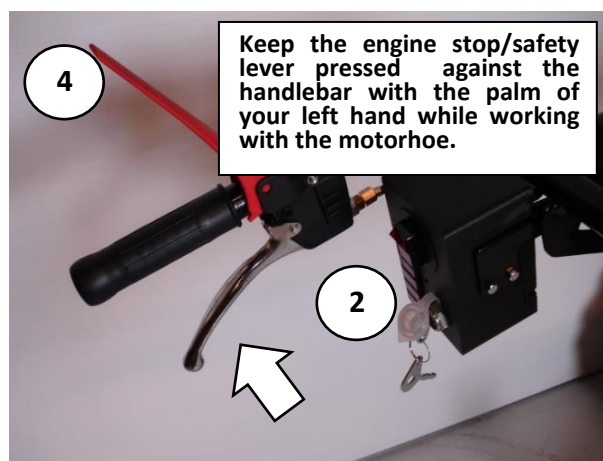
NOTE:

Do not allow the starter grip to snap back against the engine. Return it gently to prevent damage to the starter.

Do not pull the starter grip while the engine is running. The recoil mechanism will be damaged.

8. OPERATING AND STOPPING**8.1. ANTRAC 820BS, 510, 320 D2/D3, 200, 200Go and 270**

1. Pull the accelerator lever (3) up to SLOW position.
2. Move the gearshift lever backwards to the 1st gear position [1].

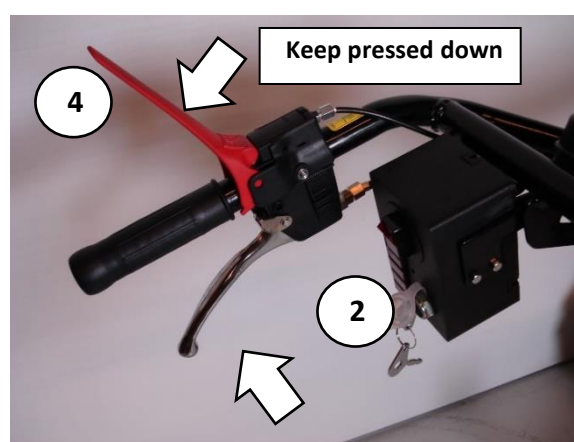


3. With your left hand, squeeze the engine stop/safety lever (4) and the clutch lever (2) further together to unlock the safety catch. Releasing the clutch lever will engage the clutch and the motorhoe will start to move.
4. Move the accelerator lever (3) down to speed up the engine as needed.
5. To shift to the 2nd gear and increase the speed, pull up the clutch lever (2) to disengage the clutch and

move the accelerator lever (3) up to slow down the engine.

6. Pull the gearshift lever (7) to the 2nd gear position.
7. With your left hand slowly release the clutch lever (2) to engage the clutch and simultaneously move the accelerator lever (3) down to speed up the engine as needed.

NOTE : Keep the engine stop/safety lever (4) pressed against the handlebar as long as you work with the motorhoe. Releasing the engine stop/safety lever will stop the engine.

Engaging the reverse gear

1. Pull up the clutch lever (2) to disengage the clutch.
 2. Move the accelerator lever (3) to SLOW position.
 3. With your right hand push the gearshift lever to the reverse gear [R] position and hold it in that position. When you release the gearshift lever the spring force will take it back to the neutral [N] position as a safety measure.
 4. When the gearshift lever is in the neutral [N] position between the reverse [R] position and the 1st gear position [1], the reverse gear can be engaged also by pulling up the reverse gear lever (6) at the right handlebar.
- As soon as the reverse gear lever (6) or the gearshift lever is released the reverse gear will automatically disengage to the neutral position [N].

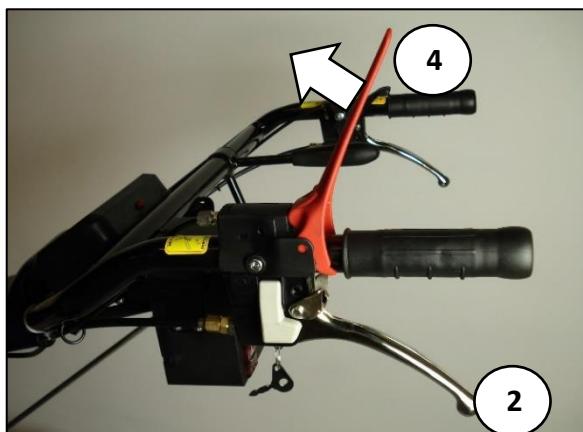
5. As you start moving in reverse by pushing the gearshift lever or pulling up the reverse gear lever (6) move down the accelerator lever very carefully (3) to prevent the motorhoe to move back suddenly toward the operator.

⚠ WARNING : In the reverse gear position the cutting blades and the motorhoe move backward i.e. toward the operator. Be very careful when accelerating and check for possible obstacles behind you before engaging the reverse gear. In case the reverse gear lever or the gearshift lever is released for any reason such as accident or loss of control, the machine will stop moving backwards and the danger of running over the user will thus be prevented.

NOTE : In the case the gearshift lever does not engage in the required gear do not force. Just lightly release and squeeze the clutch lever or rock the motorhoe back and forth to move the blades. In this way the gears will mesh and engage correctly. Forcing the gearshift lever will damage the gearshift mechanism.

NOTE : Disengage the clutch by pulling up the clutch lever (2) before shifting gears and take the accelerator lever (3) to SLOW position. After shifting release the clutch lever slowly and press down the accelerator lever as needed to speed up.

Stopping



To stop the engine in an emergency just release the engine stop/safety lever (4). The spring force will move the lever to risen (up) position and the engine will stop.

To stop the engine in normal conditions proceed as below:

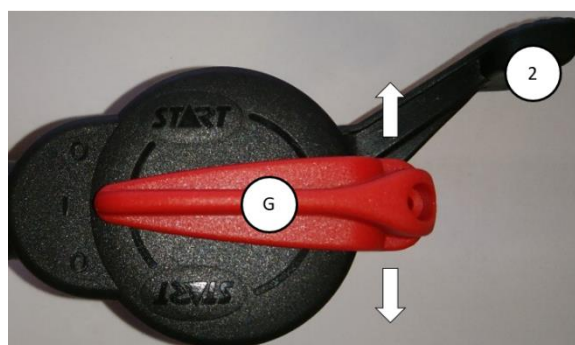
1. Pull up the clutch lever (2) to disengage the clutch.
2. Move the accelerator lever (3) up to the idle speed.
3. Move the gearshift lever to the neutral [N] position between the reverse [R] position and the 1st gear position [1].
4. If the engine has run for a long time under heavy load allow it to cool down by idling for a while.

5. Release the engine stop/safety lever (4).
6. For electric start engines : turn the engine switch counterclockwise to the OFF position.

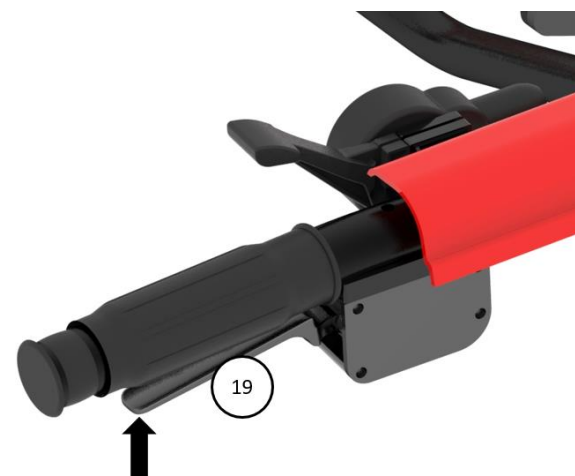
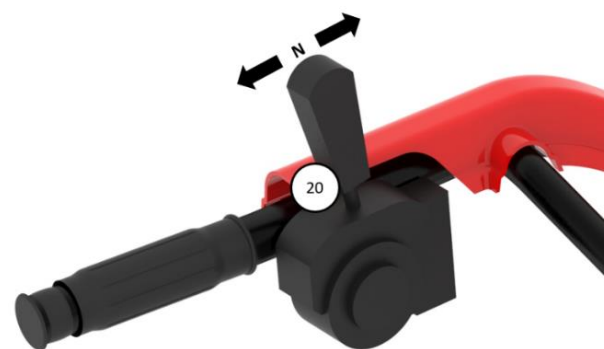
Motorhoes with HONDA GX200/GP200/GX270 gasoline engines :

6. Move the fuel valve lever (black) (G) left to the CLOSED position.
7. Turn engine switch to the OFF position (if provided).

NOTE : The engine switch must be in the OFF position when the engine is not running. Otherwise the battery will run out.



ANTRAC SMART



Gearshift lever (20) has three positions : Forward – Neutral – Reverse .

To move forward:

1. Take the gearshift lever to forward position.
2. Pull up the accelerator lever (19) to increase the engine rpm.

To move backward :

1. Take the gearshift lever to reverse position.
2. Pull up the accelerator lever (19) to increase the engine rpm.

NOTE :

The automatic clutch is disengaged when the engine runs at idle speed. When the engine speed is increased the clutch engages and the power is transmitted.

NOTE:

When the gearshift lever is in the middle (Neutral) position the motorhoe does not move even if the engine speed is increased.

Stopping

To stop the engine :

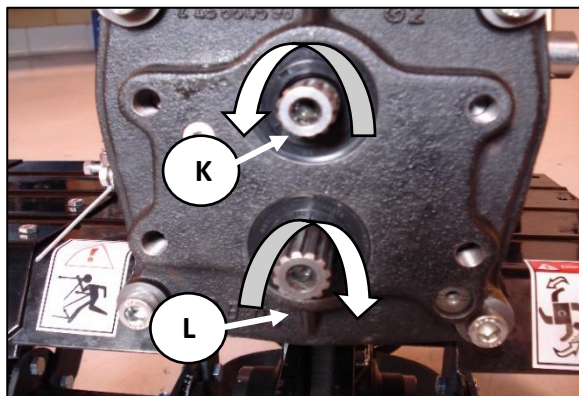
1. Release the accelerator lever (19).
2. Turn the engine switch (G) left or right.

NOTE :

When the accelerator lever (19) is released the lever returns back to its idle position, the automatic clutch disengages and the motorhoes does not move.

9. P.T.O. (Power Take Off) SHAFTS

9.1 ANTRAC 820BS and 510



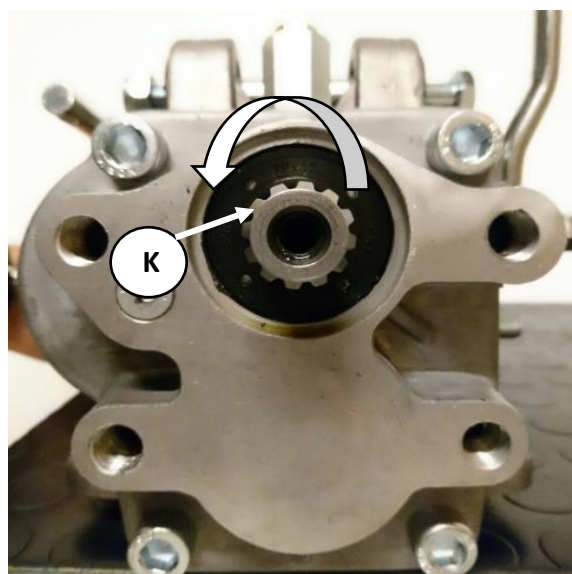
There are two PTO shafts at the rear of the gearbox. These shafts can be used to drive various accessories coupled to the motorhoe.

The upper PTO (K) , is connected to the main shaft and rotates at the engine speed, counterclockwise when viewed from the rear.

The lower PTO (L) , is connected to the layshaft and rotates at different speeds , depending on the gear (slowest at the 1st gear, fastest at the 3rd gear), clockwise when viewed from the rear, at forward gears.

The lower PTO (L) rotates counterclockwise when the reverse gear is engaged.

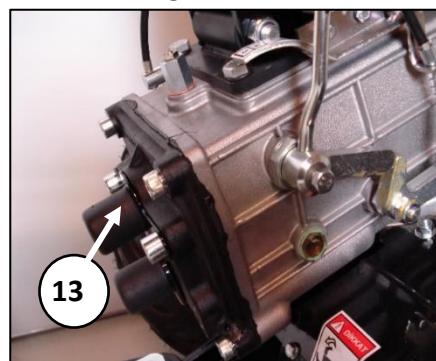
9.2 ANTRAC 320 D2/D3, 200, 200Go and 270



There is one power take-off shaft (K) at the rear of the gearbox.

The PTO shaft (K) is directly connected to the main shaft and rotates at engine speed, counterclockwise when viewed from the rear.

When the PTO is not in use the protection cap (13) must be put on to avoid accidents and also to protect the shaft from damage.



10. RUN-IN

During the first 50 running hours avoid running the engine at maximum speed and do not exceed 70% of the maximum load.

Suggestions for the correct use of the motorhoe

- Use the clutch to shift gears.
 - Do not force the gearshift lever to engage in the required gear. Just lightly release and squeeze the clutch lever or rock the motorhoe back and forth to move the blades.
 - Do not keep the clutch disengaged for a long period.
 - Do not leave the motorhoe under rain or snow.
 - Do not overload a new engine at hard soil. The engine can overheat and piston seizure can occur.
 - Do not use the motorhoe on slopes steeper than 25°. In this case, it will be very difficult to control the motorhoe. The lubrication of the engine may not be done properly if the inclination is too much.
- To prevent fuel leaks do not fill the fuel tank completely when working on the slopes.
 - Be very careful when changing direction on slopes. The motorhoe can overturn. This situation can cause serious injury.
 - Do not work at full load and full speed for a long period. Take a break.
 - Stop the engine immediately and clean up the debris (weeds, roots, wires etc) tangled to the cutters. Use protective gloves when handling the cutters.
 - When you hit a hard object (stone, concrete, pipe etc) stop the engine immediately and check the blades. Replace the blades if damaged.
 - Do not leave the motorhoe with engine idling for a long period. Stop the engine when you do not use the motorhoe. Protect the environment.

TECHNICAL SPECIFICATIONS

MODEL	ANTRAC 820BS					ANTRAC 510			
Clutch	Automotive type friction clutch. Disc diameter = 160 mm .					Dry type friction clutch. Disc diameter=120 mm . No.of pressure springs=9			
Power Take Off (PTO) shafts	UPPER PTO : Anti-clockwise rotation at engine speed. Splined shaft dimensions : B20x17-DIN5482					UPPER PTO : Anti-clockwise rotation at engine speed. Splined shaft dimensions : B20x17-DIN5482			
	LOWER PTO : Clockwise rotation at secondary shaft speed (anti-clockwise rotation at reverse gear). 1 st gear : 722 ; 2 nd gear: 962 ; 3 rd gear : 1444 ; 4th gear : 1954 ; Reverse: 1300 rpm (with engine at 2600 rpm) Spline shaft dimensions : B25x22-DIN5482					LOWER PTO : Clockwise rotation at secondary shaft speed (anti-clockwise rotation at reverse gear). 1 st gear : 714 ; 2 nd gear: 1135 ; 3 rd gear : 1935 ; Reverse: 411 rpm (with engine at 3000 rpm) Spline shaft dimensions : B20x17-DIN5482			
Handlebar	Adjustable at 3 horizontal + 3 vertical positions					Adjustable at 3 horizontal + 3 vertical positions			
Wheels	Rim : 5" width x 13" dia.		Tyre : 6,5"x%80x13" Ext.dia: 640 mm			Rim : 5" width x 12" dia.		Tyre : 6,5"x%80x12" External dia.: 560 mm	
Tyre pressure						1,8 – 2,1 Bar (25 – 30 PSI)			
Cutter external diameter	380 mm					380 mm			
Blade dimensions : L x H x W x Thickness	Maximum 3 rows each side. Total 24 blades 235 x 76 x 55 x 6 mm. Special Mn-Cr-B steel					Maximum 3 rows each side. Total 24 blades 235 x 76 x 55 x 6 mm. Special Mn-Cr-B steel			
Dia of side discs	380 mm (15")					380 mm (15")			
Engine	AD820 BS Diesel. N 17HP@3000 Single cylinder, air cooled, forced lubrication, balancer shaft, heavy duty oil bath type air filter.					3LD510 Diesel. 12,2 HP @ 3000 rpm. Single cylinder, air cooled, forced lubrication, heavy duty oil bath type air filter.			
Max.inclination (engine)	Continuous : 25°, Short period : 35°					Continuous : 25°, Short period : 35°			
Starting	Electric start					Rope recoil starter with decompression lever Electric start + lighting (optional)			
Electrical system (Lighting as an option)	Flywheel alternator 12 Volt - 12 Amp.					Flywheel alternator 12 Volt - 12 Amp.			
Working (tilling) width	3 rows of blades each side : 1160 mm (maximum) 1 row of blades each side : 820 mm (minimum)					3 rows of blades each side : 1160 mm (maximum) 1 row of blades each side : 820 mm (minimum)			
Weight (3-rows of blades)	Electric start : 265 kg					Rope recoil start : 152 kg ; Electric start : 180 kg			
Weight (with wheels)	Electric start : 285 kg					Rope recoil start : 172 kg ; Electric start : 200 kg			
Cutter rpm at 3000 rpm engine speed (2600 rpm for AD820BS)	1st gear	2nd gear	3rd gear	4th gear	Reverse gear	1st gear	2nd gear	3rd gear	Reverse gear
	57	76	114	155	75	41	65	111	23

Model	ANTRAC 200	ANTRAC 200 GO	ANTRAC 320 D2/D3	ANTRAC 212 B2-B3	ANTRAC SMART	ANTRAC 270
Engine	HONDA GX200 Gasoline, single cyl. 4-stroke	HONDA GP200 Gasoline, single cyl. 4-stroke	ANTOR AD320 Diesel, single cyl. 4-stroke	ANTRAC 212 Gasoline, single cyl. 4- stroke	HONDA GX200 Gasoline, single cyl. 4-stroke	HONDA GX270 Gasoline, single cyl. 4-stroke
Engine power @3600 rpm	5,5 HP (4,1 kW)		5,5 HP (4,1 kW)		5,5 HP (4,1 kW)	8,4 HP (6,3 kW)
Max.inclination (engine)	Continuous: 25° , short period : 35°					
Starting	Rope recoil mechanism					
Clutch	Dry type , taper angle 36° , external dia. 80 mm				Automatic	Dry type , taper angle 36o , external dia. 80 mm
PTO shaft	Anti-clockwise rotation at engine speed. Splined shaft dimensions : B20x17-DIN5482					
Handlebar adjustment	Adjustable at 3 horizontal + 3 vertical positions . 180° horizontal adjustment. (o)				(o)	(o)
Cutter external dia.	330 mm				330 mm	
Cutter blades	Max. 3 rows of blades each side. Total 24 blades					
Blade dimensions L x H x W x Thick.	200 x 70 x 42 x 6 mm. Special Mn-Cr-B steel (o)				(o)	(o)
Side discs diameter	255 mm (10")				255 mm (10")	
Working (tilling) width (mm)	3 rows of blades each side : 940 (o)				(o)	(o)
	3 rows of blades each side : 660 (o)				(o)	(o)
Weight (3-row of blades) (kg)	82		104		98	92
Weight (with wheels) (kg)	85		107		101	95
Anchor rotation speed (rpm)	1st gear	2nd gear	3rd gear*	Reverse gear	Forward: 161	(o)
	91	112 157*	171*	44	Backward: 80	(o)

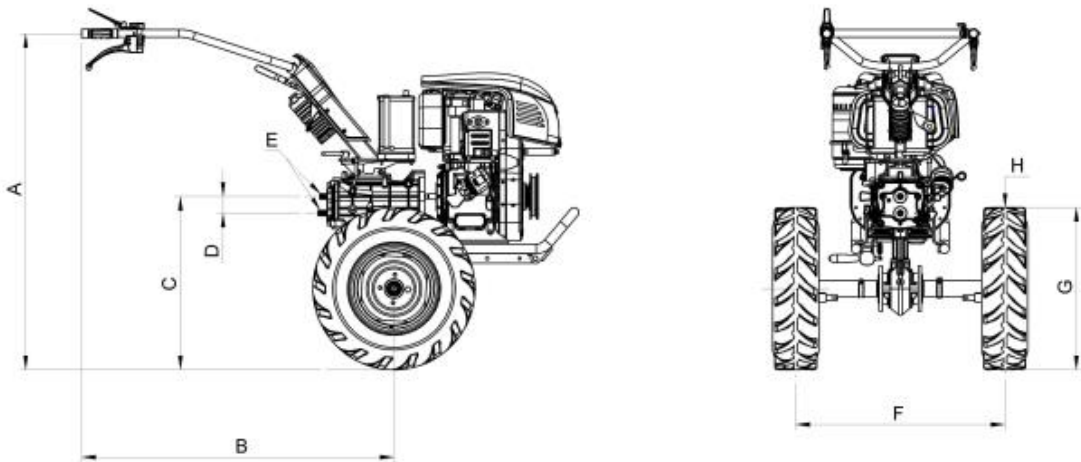
**Only for Antrac 212 B3 and Antrac 320 D3 tiller machines*

⚠ CAUTION : Transport wheels are intended to move the motorhoe in the field without tilling the soil. The machine can not be used for transporting materials or people on public roads. This situation is against the design and purpose of use of the machine and may cause serious injuries including accidents and death.

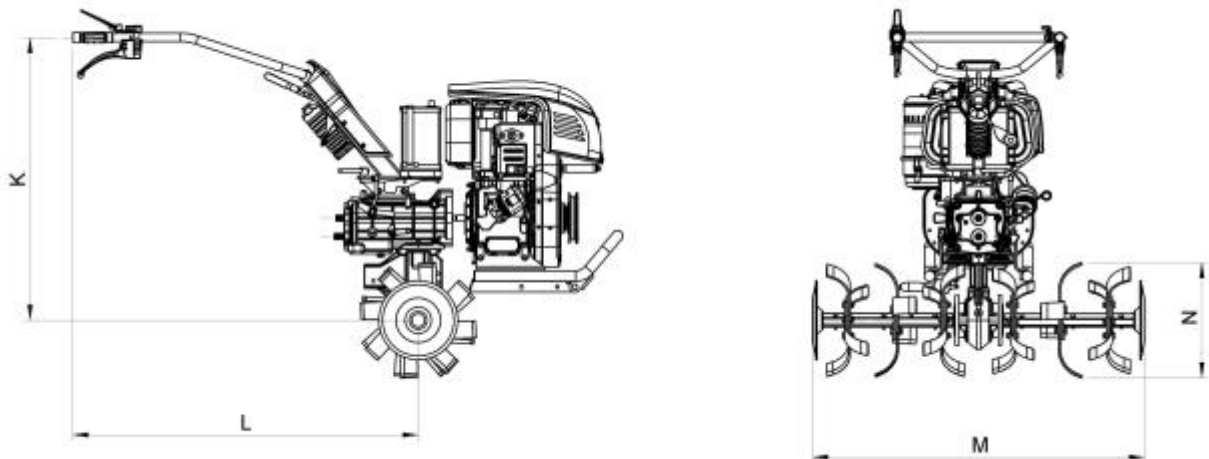
⚠ CAUTION : When moving the motorhoe with wheels, adjust the engine speed in such a way that the machine does not move faster than 6 km/h , which is the normal walking speed. Higher speeds can cause the machine to go out of control and cause serious accidents.

11.1 DIMENSIONS

With carrying wheels



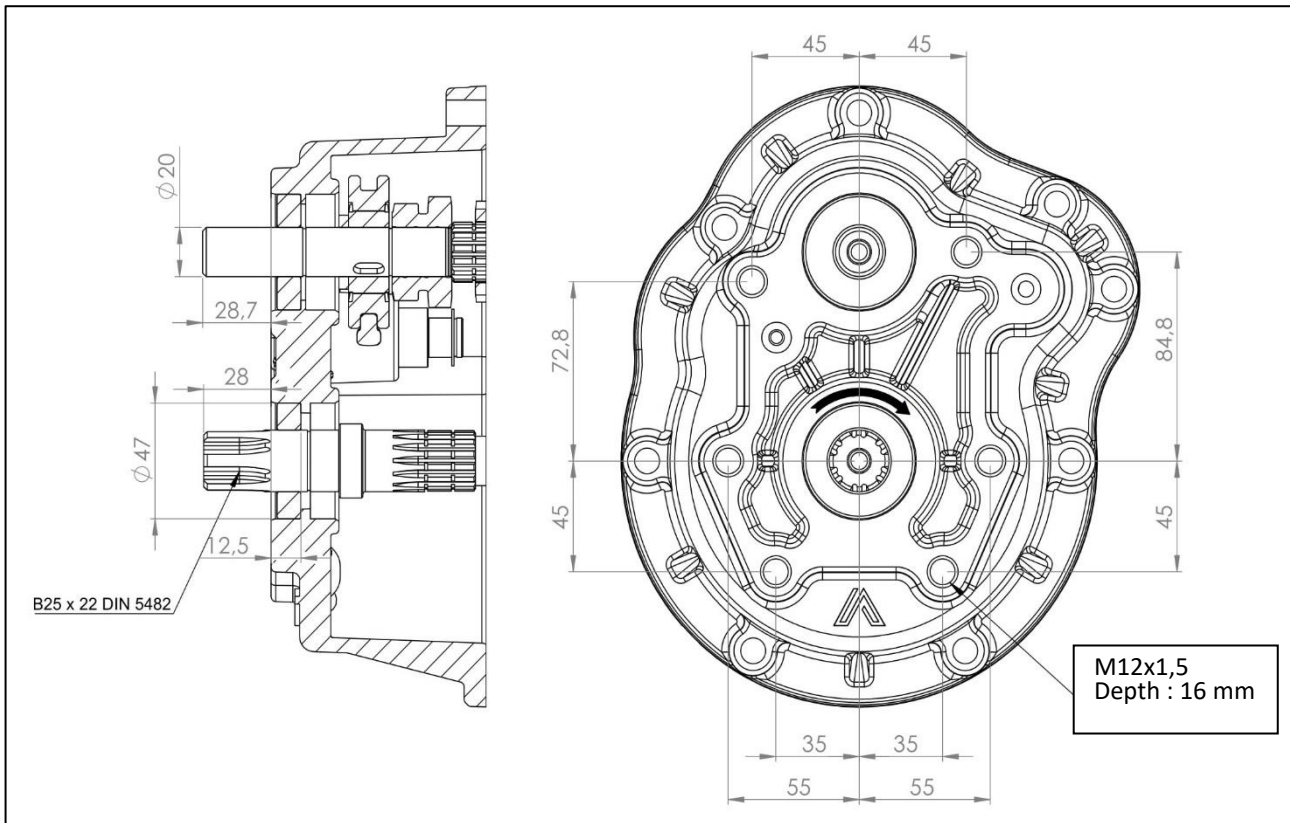
With cutter blades



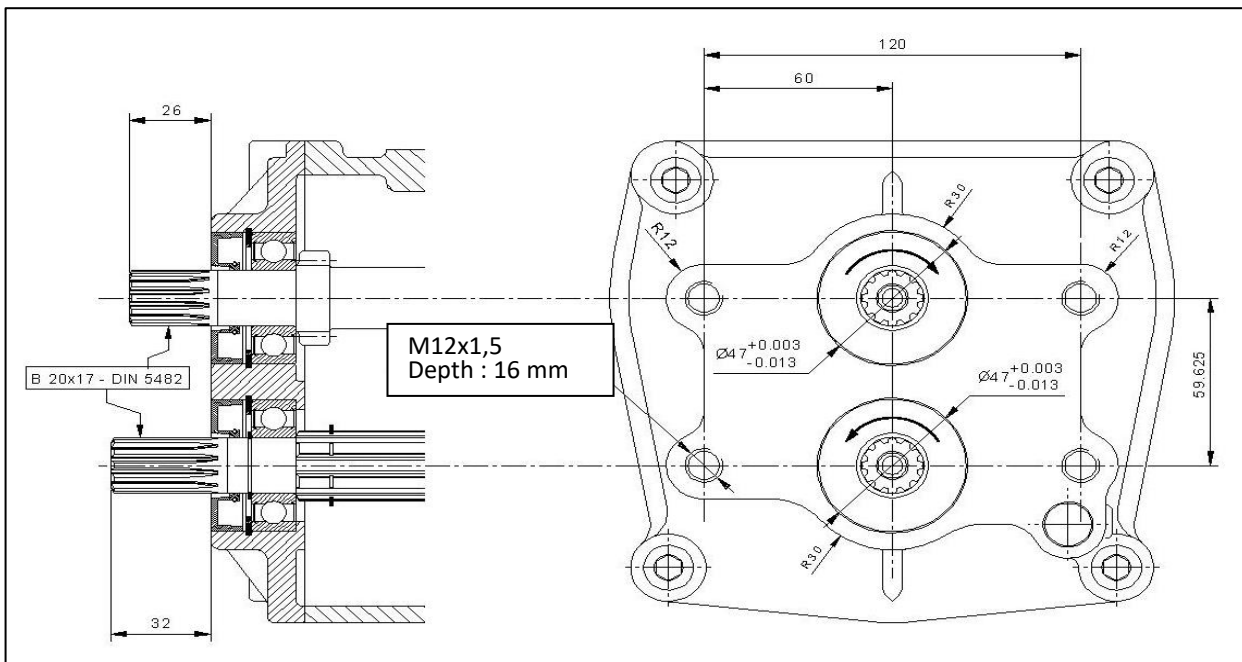
Dimensions of the motorhoes (mm)					
	Antrac 820BS	Antrac 510	Antrac 320 D2/D3-200/200Go/GX270	Antrac Smart	Antrac 212 B2/B3
With wheels					
A	1250	1213			
B	1034	1117			
C	851	625			
D	84,7	59,6			
E	*	B20x17-DIN 5482	B20x17-DIN 5483		
F	731	727			
G		595			
H	6,5/80-13TR 4RP	6,5/80-12TR 4PR			
With cutter blades					
K	*	min.750/max.1410	1040	983	1040
L	*	1117	1430	1067	1430
M	*	min.820/max.1160	660/935	690/940	935
N	*	330	330	330	330

PTO SHAFTS DIMENSIONS

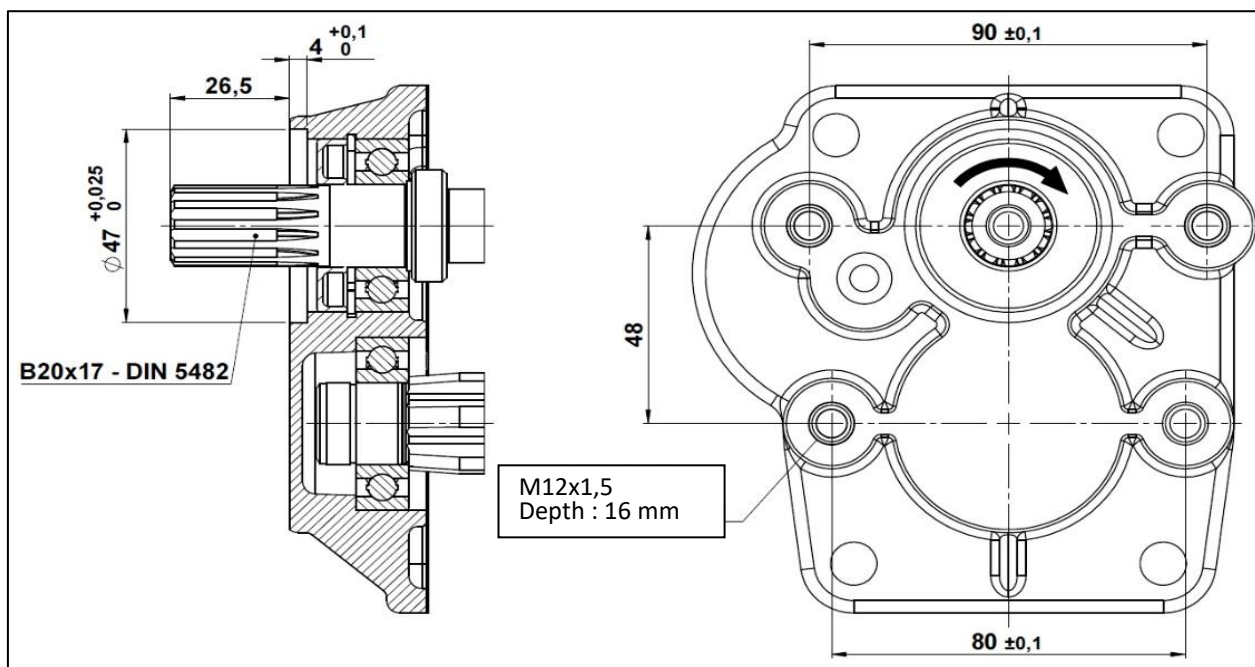
Antrac 820BS



Antrac 510



Antrac 320 D2/D3,200, 212 B2/B3, 200Go and 270



12. MAINTENANCE

It is very important that the control and maintenance operations are made regularly to assure good performance and long life for the motorhoe.

Use only ANTRAC® and ANTOR® genuine spare parts. Imitation parts which may not be conform to producer's specifications, will not have a good performance, may damage your machine and will make the warranty terms void.

12.1 ENGINE OIL

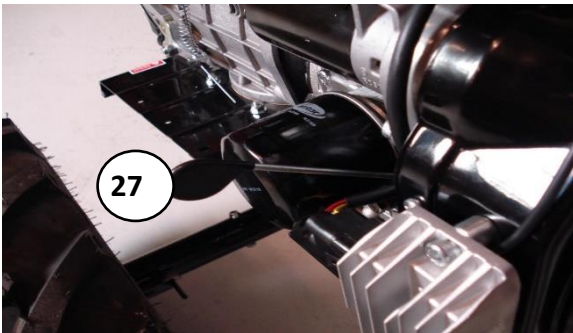
Engine oil level check

Oil is a major factor affecting the performance and service life of the engine. Use 4-stroke , automotive type, detergent oil.

SAE 10W-30 oil is recommended for general use.

Check engine oil level with the engine stopped and in a level (horizontal) position.

For Antor Diesel engines :



1. Remove the oil dipstick and wipe it clean.
2. Check the oil level by inserting the dipstick into the oil dipstick hole.

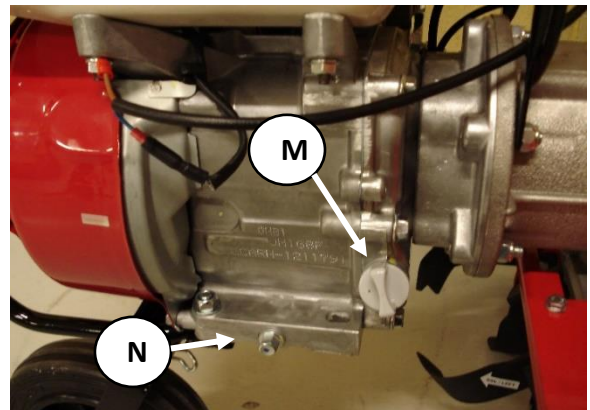
If the oil level is near or below the lower limit remove the oil filler cap (33) and fill with the recommended type fresh oil to the upper limit. Do not overfill.



4. Reinstall the oil filler cap (33) and the oil level dipstick (27).

For Honda GX/GP and Ant gasoline engines:

1. Remove the oil filler cap/oil dipstick (M) and wipe it clean.



2. Check the oil level by inserting the dipstick into the oil dipstick hole.
3. If the oil level is near or below the lower limit remove fill with the recommended type of fresh oil to the lower neck of oil filling hole.
4. Reinstall the oil filling cap securely.

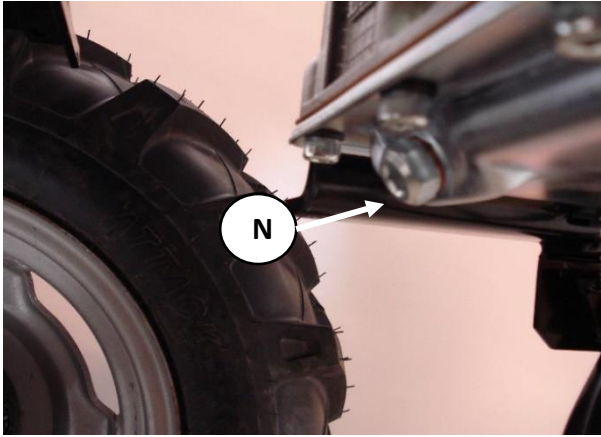
NOTE :

Running the engine with a low oil level can cause serious engine damage. This type of damage will not be covered by our warranty

Engine oil change

For all engines:

Drain used oil when the engine is warm. Warm oil drains quickly and completely. You should definitely use protective gloves while doing this process. Do not remember the engine is hot and this can cause burns and injuries.



1. Place a suitable container below the engine to catch the used oil, then remove the oil filler cap (33), oil drain plug (N) and washer.
2. Allow the used oil to drain completely, then reinstall the drain plug with a new washer and tighten securely.
3. With the engine in a level position fill with the recommended type of fresh oil to the upper limit (lower neck of the oil filling hole) .



WARNING

Used engine oil contains substances that may cause skin cancer. Wash your hands with plenty of water and soap after being in contact with used engine oil.

NOTE : Dispose of used engine oil in a manner not to pollute the environment. Take it into a sealed container to your local service station. Do not put in into trash, garbage or do not pour it to the ground, to the sea or into the river.

12.2 ENGINE AIR FILTER

A dirty air filter will restrict air flow to the engine and reduce engine performance. In case of operation in very dusty areas the air filter must be cleaned more often than specified in the Maintenance Schedule.

NOTE :

Running the engine without air filter or with damaged air filter will allow dust and foreign particles to enter the engine , causing very rapid wear. This type of damage will not be covered by our warranty.

Inspection

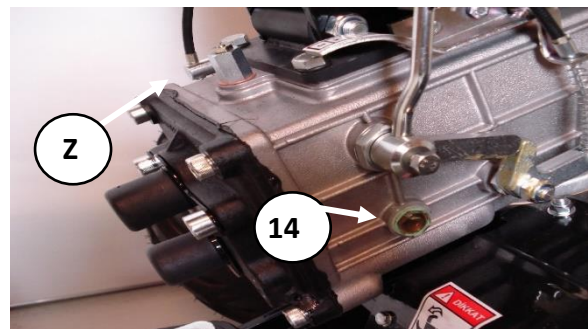
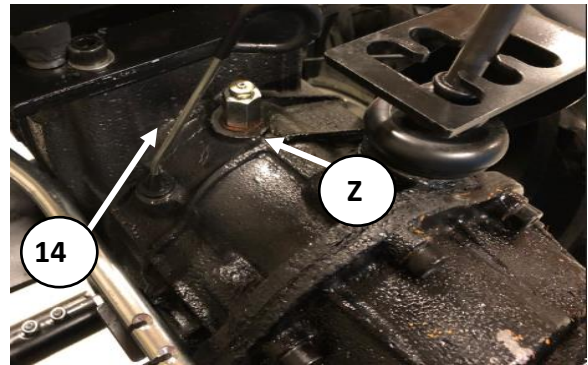
Remove the air filter bowl/cover and inspect the filter elements. Clean or replace dirty filter elements, replace them if damaged. Change the oil in the bowl of oil bath air filter.

For more information about the maintenance operations of the engine refer to the Use and Maintenance Manual of the related engine.

1.1. 12.3 GEARBOX AND TRANSMISSION OIL

Antrac 820,510,320,200,212,200Go and Smart

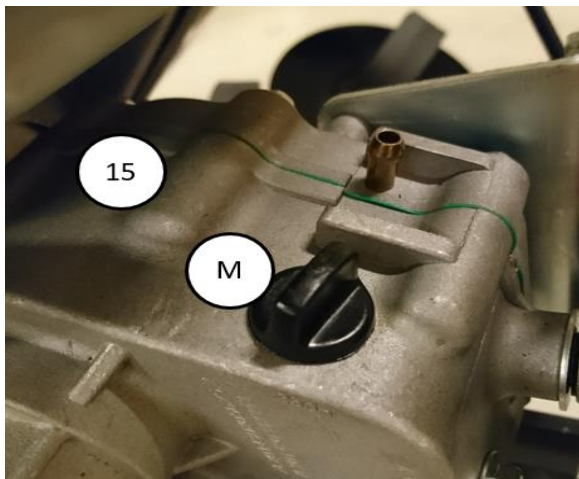
We recommend to use GX 85 W 140 or equivalent type of oil for the gearbox and the transmission.



Check the gearbox oil level from the glass plug (14) of the gearbox. If the oil level is near or below the lower limit remove the oil filler cap remove the gearbox breathing / oil filler tap (Z) and fill with the recommended type fresh oil to the upper limit. Do not overfill.

Antrac Smart

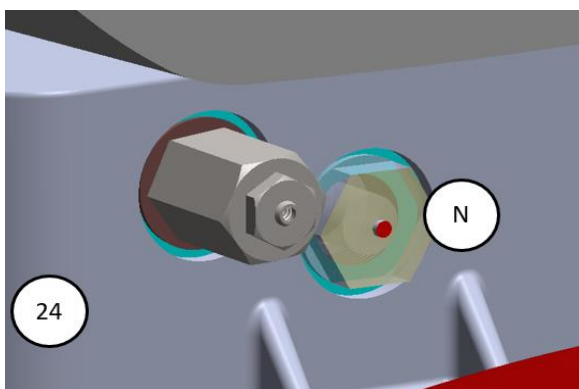
Reverse gearbox oil



There is no oil in the reverse gearbox (15) of the new motorhoe. To fill oil in the reverse gearbox:

- 4- Remove the oil fill/drain cap (M).
- 5- Fill with recommended type of gearbox oil.
- 6- Reinstall the cap.

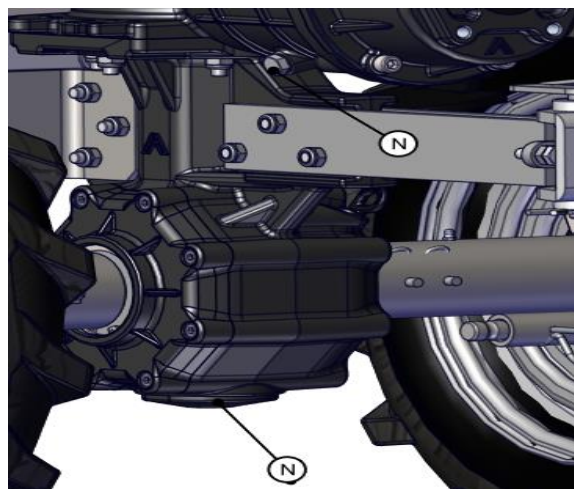
Upper gearbox oil



There is no oil in the upper gearbox (24) of the new motorhoe. To fill oil in the upper gearbox:

- 5- Remove the oil fill/drain plug (N).
- 6- Fill with recommended type of gearbox oil.
- 7- Reinstall the plug.
- 8- Check the oil level through the glass of the plug.

Changing gearbox and transmission oil



Power from the gearbox is transmitted to the lower drive shaft via two sets of pinion and bevel gears. This most stressed part of the machine has been designed to give a reliable service with minimum maintenance requirements.

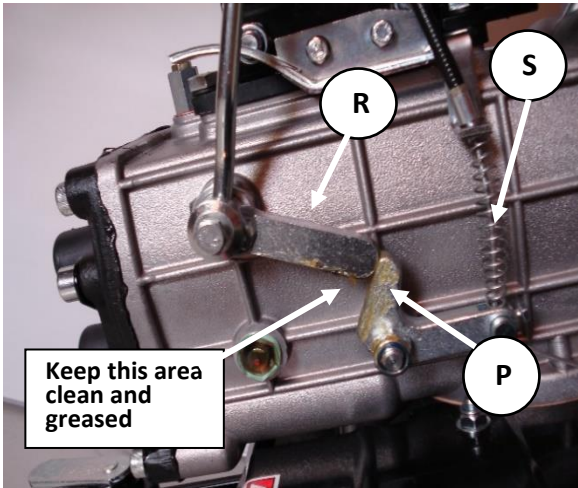
Drain used oil when it is warm. Warm oil drains quickly and completely.

To drain the oil in the gearbox and the transmission remove the glass plug (14) and the transmission oil level/drain tap (N) and tilt the motorhoe conveniently sidewise or backward to drain the oil.

NOTE: See Lubrication Chart for types and quantities of oils to be used.

NOTE: Dispose of used gear oil in a manner not to pollute the environment. Take it into a sealed container to your local service station. Do not put in into trash, garbage or do not pour it to the ground, to the sea or into the river.

12.4 REVERSE GEAR MECHANISM



***Antrac 510,320 D2/D3, 200,200 Go and 270 models**

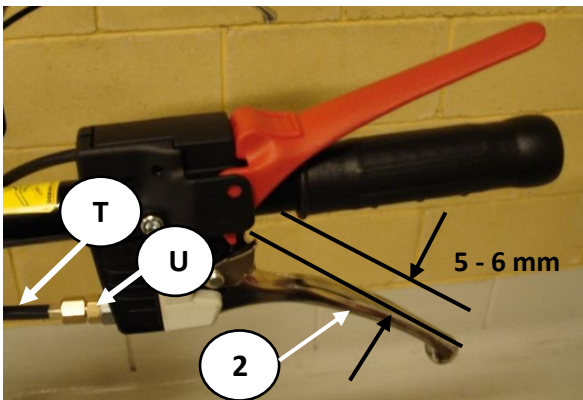
When the reverse gear lever (6) on the right handlebar is squeezed, the cam (P) acts on the reverse gear lever (R) and pushes it to reverse gear position. When released, the cam turns back to the normal position and allows the reverse gear lever to move freely, clockwise and anti-clockwise, during the gearshift. The adjustment of the reverse gear cable (S) end must be made so that the cam (P) must not interfere with the reverse gear lever (R) during normal (forward gears) operation.

Make sure that the area between and around the cam and gear lever is free from mud, stones, debris etc and lubricated with grease to lessen friction.

12.5 CLUTCH CABLE ADJUSTMENT

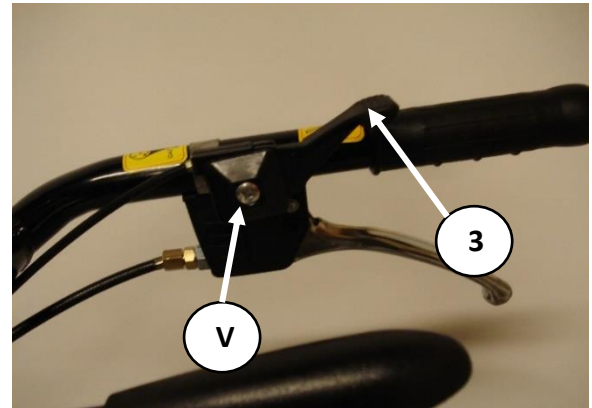
***Antrac 820,510,320 D2/D3, 200,200Go and 270 models**

The free play of the clutch lever (2) at its end must be 5 – 6 mm .



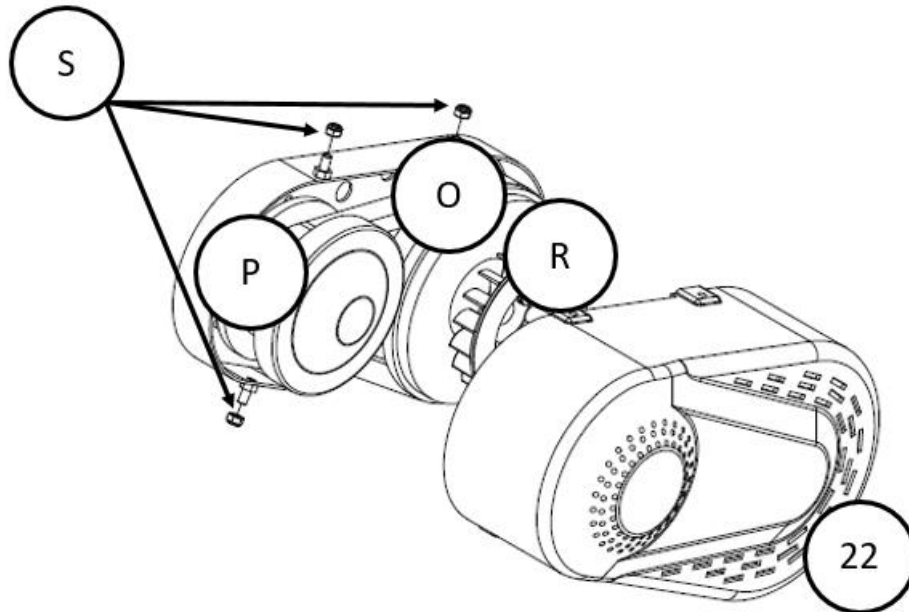
Check the free play of the clutch lever, the correct engagement and disengagement of the clutch . Adjust with cable (T) connector and nut (U) if necessary.

12.6 ACCELERATOR CABLE ADJUSTMENT

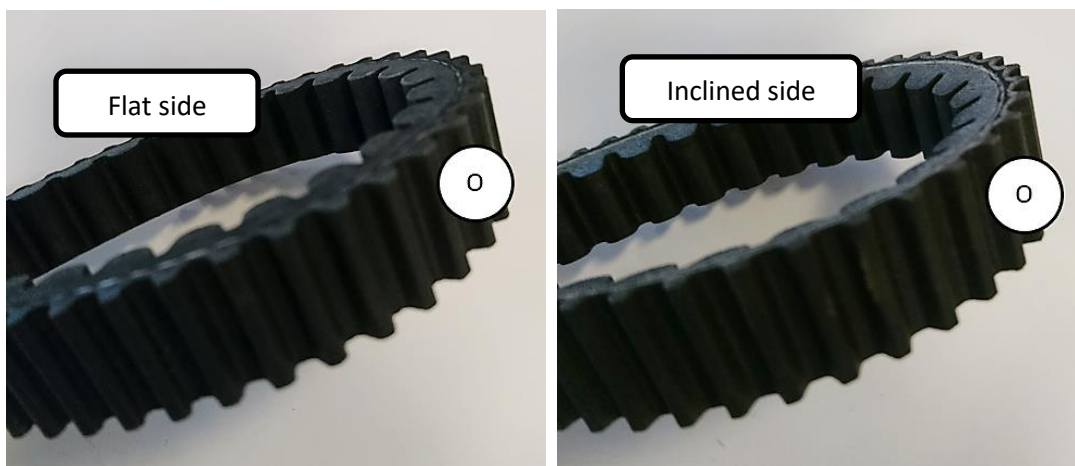


You can adjust the friction force of the accelerator lever (3) by tightening or loosening the screw (V).

12.7 CVT BELT REPLACEMENT - Antrac Smart



The CVT (Continuously Variable Transmission) automatic gearbox is composed of : Cover (22) , Driving pulley (P) and the Driven pulley (R).



To replace the CVT belt :

- 1- Remove the nuts (S).
- 2- Take off the cover (22).
- 3- Rotate the driving pulley (P) clockwise.
- 4- Pull and remove the CVT belt (O) from the driven pulley (R).
- 5- Install the new belt first on the driving pulley with its flat side toward the engine. Then install the belt on the driven pulley. Rotate the driven pulley to facilitate installation of the belt.
- 6- Reinstall the cover.
- 7- Tighten the nuts.

12.8 PERIODIC MAINTENANCE TABLE

Antrac 820BS,510,320 D2/D3, 212 B2/B3 and 200/200Go

Part (*)	Frequency		Each use	Every 20 hours	Every 50 hours	Every 100 hours	Every 300 hours
	Operation						
Engine oil level	Check		O				
Engine oil	Change					O	
Engine air filter oil	Check		O				
Engine air filter	Check + Change			O (1)			
Gearbox oil level	Check		O				
Transmission oil level	Check				O		
Gearbox/Transmission oil	Change						O
Levers, control cables	Check + Adjust			O			
Bolts and nuts	Check + Tighten				O		
Cutters and blades	Check				O		
Fuel tank and fuel tubes	Check + Clean					O	
General inspection	Check						O (2)

Antrac Smart

Part (*)	Frequency		Before each use	First month or 20 hrs	Every 20 hours	Every 3 months or 50 hours	Every 6 months or 70 hours	Every 6 months or 100 hours	Every year or 100 hours	Every year or 300 hours
	Operation									
Engine oil level	Check		X							
Engine oil	Change			X			X			
Engine air filter	Check		X(1)							
	Change								X(2)	
Transmission/ reverse gearbox /upper gearbox oil level	Check		X							
	Change								X	
Levers, control cables	Check + Adjust		X							
Bolts and nuts	Check + Tighten		X							
Cutters and blades	Check					X				
Fuel tank and fuel tubes	Check + Clean						X			
CVT belt	Replace							X		
General inspection	Check									X(2)

(1) More frequently in dusty conditions

(2) These operations must be carried out at Anadolu Motor's Dealer's Authorized Services.

(*) For maintenance operations of the engine see Use and Maintenance manual of the related engine. Please see Lubrication Chart for oil checks and changes.

NOTE :

As the motorhoe is working in extremely dusty environment it is very important to properly clean and maintain the air filter. In case of a dirty or damaged air filter dust and foreign particles will enter the engine and cylinder , piston and piston rings will wear in a very short time. Problems arising from poor maintenance of the air filter will not be covered by our warranty.

12.9 LUBRICATION CHART

Model	Part	Oil type	Oil quantity
Antrac 820BS	Engine oil sump	Engine oil : SAE 20W-50	AD820BS : 2.7 Liters
	Air filter bowl	Engine oil : SAE 20W-50	AD820BS : 0.3 Liters
	Gearbox	Gear oil : GX 85 W 140	2.5 Liters
	Transmission	Gear oil : GX 85 W 140	1 Liter
Antrac 510	Engine oil sump	Engine oil : SAE 20W-50	3LD510 : 1.75 Liters
	Air filter bowl	Engine oil : SAE 20W-50	3LD510 : 0.3 Liters
	Gearbox	Gear oil : GX 85 W 140	1.5 Liters
	Transmission	Gear oil : GX 85 W 140	0.50 Liters
Antrac 320 D2/D3,200/200Go Antrac212 B2/B3	Engine oil sump	Engine oil : SAE 10W-30	GX/GP 200 : 0.6 Liters GX270 : 1.1 Liters AD320 : 1.2 Liters Antrac212: 0.6 Liters
	Air filter bowl	Engine oil(GX/GP 200/GX 270): SAE 10W-30 Engine oil(AD320): SAE 20W-50	GX200: 60 cc GX270 : 300 cc AD320: 300 cc Antrac212: 100cc
	Gearbox	Gear oil : GX 85 W 140	320, 212 B2, GX/GP 200/GX 270: 0.3 Liters 212 B3: 0.4 Liters 320 D3: 0.4 Liters
	Transmission	Gear oil : GX 85 W 140	0.18 Liters
Antrac Smart	Engine oil sump	Engine oil : SAE 10W-30	GX 200 : 0,6 Liters
	Air filter bowl	Engine oil : SAE 10W-30	GX 200 : 60 cc
	Upper gearbox	Gear oil : GX 85 W 140	300 cc
	Transmission	Gear oil : GX 85 W 140	250 cc
	Reverse gearbox	Gear oil : GX 85 W 140	250 cc

TROUBLESHOOTING

Problem	Probable cause	Remedy
Clutch slips	No play on clutch lever Friction plate linings worn out Clutch springs too weak	Adjust play (2-3 mm) Replace friction plates (*) Replace clutch springs (*)
Clutch does not disengage	Excessive play on clutch lever	Adjust play (2-3 mm)
Gears do not remain in shifted position (jumping)	Gear selector plate not positioned Gearshift fork spring too weak	Position gear selector plate properly Replace gearshift fork spring (*)
Gears scrape when shifting Too much gear noise	Clutch does not disengage properly Insufficient oil in gearbox	Adjust play (2-3 mm) Check oil level
Oil leak from transmission drive shaft oil seals	Oil seals worn out Excessive backlash on bearings	Replace oil seals (*) Adjust bearing backlash (*)
Oil leak from gearbox oil seals	Oil seals worn out Ventilation cap hole is clogged and pressure builds up in the gearbox	Replace oil seals (*) Check ventilation cap , clean cap hole
The machine does not perform well	Engine performance is low Clutch slips	See engine manual Check and adjust clutch lever play
Oil leak from transmission shaft oil seals	1. Oil seals worn out 2-Too much backlash on bearings 3-Oil level too high 4-Grass wrapped around shaft	1-Replace oil seals (*) 2-Adjust bearing backlash / play (*)
Oil leak from upper gearbox	1-Oil seals worn out 2-Gasket damaged 3-Plug ventilation hole obstructed, pressure buildup in the gearbox 4- Oil level too high	1-Replace gasket (*) 2-Replace oil seals (*)
Oil leak from reverse gearbox	1- Oil seals worn out 2- Plug ventilation hole obstructed, pressure buildup in the gearbox 3- Oil level too high	1- Replace oil seals (*) 2-Clean ventilation plug 3-Adjust oil level (*)
The machine does not perform well	1-Engine performance too low 2-Loose accelerator cable 3-Automatic transmission pulleys not properly working 4-Belt slips because of overload 5-Fuel level too low	1-See Engine's manual 2- Check accelerator cable connections (*) 3-Replace buttons on the driven pulley (*) 4-Let the transmission cool down 5- Check fuel level
The machine does not move when shifted to forward or reverse gear	1-Belt damaged 2-Pulleys damaged 3-Shift cables loose	1-Replace belt 2-Check pulleys (*) 3-Check control cables
The machine move when in neutral	1-Pulleys damaged 2-Belt sticks because of overheat 3-Pulleys or belt smeared with oil	1- Check control cables 2- Check pulleys (*) 3- Let the transmission cool down 4-Check CVT belt
Engine does not accelerate	1- Loose accelerator cable 2-Detached accelerator cable 3-Accelerator control box not properly adjusted	1-Check accelerator cable 2- See Engine's manual

Antrac 820BS,510,320,200,200Go,
Antrac Smart

(*)These operations must be carried out at Anadolu Motor's Dealer's Authorized Services.

For engine troubles see Use and Maintenance Manual of the related engine.

TRANSPORTATION

In case the motorized anchor machine is moved from its location to another place, transportation should be carried out by means of vehicles suitable for carrying load, and vehicles suitable for loading such as ramps and forklifts should be used while loading the transport vehicle. It must be fixed to the transport vehicle in order to prevent the motor tiller from tipping or rolling during transportation and resulting damages. If the motor tiller has been operated before transportation, it should be allowed to cool down by waiting a reasonable time and the transportation process should be started after it cools down.

13. STORAGE

If you will not use the motorhoe for more than 3 months we recommend you to take the below precautions to increase the service life of the motorhoe, to keep it trouble-free, looking good and ready for the next use.

Proceed as follows:

- Take the precautions as explained in the Use and Maintenance Manual of the engine.
- Clean the motorhoe
- Replenish the gearbox oil and the transmission oil.
- Clean all exterior surfaces , touch up any damaged paint and coat other areas that may rust with a light film of oil.
- Store the motorhoe in a covered and dry area and cover it to keep out dust.

Disposal of the motorhoe

WASTE MANAGEMENT

Packaging waste, old engine oil, transmission oil, dirty fuel, filter cartridges, gaskets, old accumulators, oily cloths, etc., which are removed from the product when it is first received and after maintenance, will no longer be used. Do not dispose of waste, dump it into sewers, or empty it into rivers and lakes.

Do not leave the product to be scrapped in any square and do not throw it away.

AUTHORIZED DEALER

TO BE DONE BY THE AUTHORIZED DEALER :

- Un-pack the motorhoe and mount the components detached for easy transport.
- Fill engine oil and fuel
- Fill gearbox oil (models with gearbox)
- Check air filter and fill air filter oil (models with oil bath type air filter)
- Check battery electrolyte level (electric start models)
- Inform the customer on the oil and fuel to be used
- Advise the customer on the Use and Maintenance Manual
- Give basic information on the use of the motorhoe
- Check the tightness of bolts and nuts
- Run the engine and perform the basic checks
- Fill in the Warranty Certificate

Note : Consumption material such as oil and fuel will be paid by the customer



Daima yanında

Anadolu Motor Üretim Ve Pazarlama A.Ş.

Adres : Şekerpınar Mah., Albayrak Sok. No:4,
41420 Çayırova/Kocaeli

Telefon: : (0262) 999 23 00

Fax : (0262) 658 83 36

E-mail : antor@anadolumotor.com

Web : www.anadolumotor.com.tr



2045.5300.033
Rev.01