



**ANTOR**

**DİZEL MOTOR**

**DIESEL ENGINE**

**MOTEUR DIESEL**



**KULLANMA VE BAKIM EL KİTABI**

**USE AND MAINTENANCE MANUAL**

**MANUEL DE L'UTILISATEUR**

**4LD640**

**4LD820**

**AD820BS**



**DİKKAT!**

**ANTOR DİZEL MOTORLAR AŞAĞIDAKİ UYGULAMALAR İÇİN KULLANILABİLİR**

- a) AB/2018/858'in 1 inci maddesinin dördüncü fıkrasında belirtilen taşıtların tahriki için motorlarında.
- b) Tarım ve ormancılık traktörlerinin tahriki için motorlarda.
- c) İki veya Üç Tekerlekli Motorlu Araçların ve Dört Tekerlekli Motosikletlerin (AB/168/2013)'in 1 inci maddesinin üçüncü fıkrasında tanımlı araçların tahriki için motorlarında.
- c) Sabit makinelerin motorlarında.**
- d) Geçerli bir deniz seyrişferi veya emniyet sertifikası gerektiren denizde çalışan gemilerin motorlarında.
- e) Feribotlar, donanma gemileri, gelgit sularında işletilen veya konumlandırılan veya iç su yollarında geçici olarak işletilen açık deniz römorkörleri ve iticileri kapsayan açık deniz gemilerinin motorlarında.
- f) 19 kW'dan düşük bir net güce sahip iç su taşıtlarının tahrikini sağlayan motorlarda veya bu taşıtlarda yardımcı amaçlı kullanılan motorlarda.
- g) 5/5/2017 tarihli ve 30057 sayılı Resmî Gazete'de yayımlanan Gezi Tekneleri ve Kişisel Deniz Taşıtları Yönetmeliğinin 4 üncü maddesinin birinci fıkrasının (f) bendinde tanımlı deniz taşıtı motorlarında.
- ğ) Hava taşıtı motorlarında.
- h) Kar araçları, ATV ve SbS tipi arazi araçları ve hizmet araçları hariç rekreasyonel taşıtların motorlarında.
- i) Sadece yarışmalarda kullanılan veya kullanılması amaçlanan taşıtlarda ve makinelerde.
- ı) Taşınabilir yangın söndürme pompaları hakkında EN 14466+A1:2009 standardı ile tanımlanan ve bu standardın kapsamına giren taşınabilir yangın söndürme pompalarının motorlarında.
- j) Rekreasyonel amaçlarla, orijinalinden küçük ölçekte imal edilen ve net gücü 19 kW'dan düşük olan, taşıt veya makinelerin küçük ölçekli modelleri veya küçük ölçekli kopyalarının motorlarında.



**CAUTION!**

**ANTOR DIESEL ENGINES CAN BE USED FOR THE FOLLOWING APPLICATIONS**

- a) In engines for propulsion of vehicles specified in the fourth paragraph of Article 1 of EU/2018/858.
- b) In engines for the drive of agricultural and forestry tractors.
- c) In the engines of Two- or Three-Wheel Motor Vehicles and Four-Wheel Motorcycles for the propulsion of vehicles defined in the third paragraph of article 1 (EU/168/2013).
- d) In the engines of stationary machines.**
- e) On the engines of offshore vessels, including ferries, navy vessels, offshore tugs and thrusters operated or located in tidal waters or temporarily operated in inland waterways.
- f) In engines for propulsion of inland watercraft with a net power of less than 19 kW or engines used for auxiliary purposes in these vehicles.
- g) In the marine vehicle engines defined in subparagraph (f) of the first paragraph of Article 4 of the Recreational Boats and Personal Watercraft Regulation published in the Official Gazette dated 5/5/2017 and numbered 30057.
- h) In aircraft engines.
- i) In the engines of recreational vehicles, excluding snowmobiles, ATV and SbS type off-road vehicles and utility vehicles.
- j) Vehicles and machinery used or intended to be used only in competitions.
- k) In the motors of portable fire extinguishing pumps defined and covered by the EN 14466+A1:2009 standard on portable fire extinguishing pumps.
- l) In engines of small scale models or small scale copies of vehicles or machines manufactured on a smaller scale than the original and having a net power of less than 19 kW for recreational purposes.



**PRUDENCE!**

**LES MOTEURS DIESEL ANTOR PEUVENT ÊTRE UTILISÉS POUR LES APPLICATIONS SUIVANTES**

- a) Dans les moteurs pour la propulsion des véhicules visés à l'article 1er, quatrième alinéa, de l'UE/2018/858.
- b) Dans les moteurs pour l'entraînement des tracteurs agricoles et forestiers.
- c) Dans les moteurs des véhicules à moteur à deux ou trois roues et des motocycles à quatre roues pour la propulsion des véhicules définis au troisième paragraphe de l'article 1 (EU/168/2013).
- d) Dans les moteurs des machines fixes. d) Sur les moteurs des navires opérant en mer qui nécessitent un certificat de navigation ou de sécurité maritime en cours de validité.
- e) Sur les moteurs des navires offshore, y compris les ferries, les navires de la marine, les remorqueurs et propulseurs offshore exploités ou situés dans les eaux de marée ou exploités temporairement dans les voies navigables intérieures.
- f) Dans les moteurs de propulsion des bateaux de navigation intérieure d'une puissance nette inférieure à 19 kW ou dans les moteurs utilisés à des fins auxiliaires dans ces véhicules.
- g) Dans les moteurs de véhicules marins définis au point f) du premier alinéa de l'article 4 du règlement sur les bateaux de plaisance et les motomarines publié au Journal officiel du 5/5/2017 et numéroté 30057.
- h) Dans les moteurs d'avions.
- i) Dans les moteurs de véhicules récréatifs, excluant les motoneiges, les véhicules hors route de type VTT et SbS et les véhicules utilitaires.
- j) Véhicules et machines utilisés ou destinés à être utilisés uniquement en compétition.
- k) Dans les moteurs des pompes portatives d'extinction d'incendie définies et couvertes par la norme EN 14466+A1:2009 sur les pompes portatives d'extinction d'incendie.
- lj) Dans les moteurs de modèles réduits ou de copies à petite échelle de véhicules ou de machines, fabriqués à plus petite échelle que l'original et ayant une puissance nette inférieure à 19 kW, à des fins récréatives .

## İÇİNDEKİLER

1. GİRİŞ.....	3
2. EMNİYET KURALLARI .....	5
3. EMNİYET VE İKAZ ÇIKARTMALARI.....	7
4. MOTORUN BİLEŞENLERİ .....	9
5. TEKNİK ÖZELLİKLER .....	10
6. ÇALIŞTIRMA-DURDURMA .....	13
7. BAKIM .....	20
8. ARIZA BULMA TABLOSU .....	30
9. MOTORUN DEPOLANMASI.....	34
10. ELEKTRİK DEVRE ŞEMASI.....	37
11. ÇEVRENİN KORUNMASI.....	38

## CONTENTS

1. INTRODUCTION.....	3
2. SAFETY RULES .....	5
3. SAFETY LABELS.....	7
4. ENGINE COMPONENTS.....	9
5. TECHNICAL SPECIFICATIONS.....	10
6. OPERATION .....	13
7. MAINTENANCE .....	20
8. TROUBLESHOOTING TABLE.....	30
9. STORAGE OF THE ENGINE.....	34
10. ELECTRIC WIRING DIAGRAM .....	37
11. ENVIRONMENTAL PROTECTION .....	38

## CONTENU

1. INTRODUCTION.....	4
2. CONSIGNES DE SECURITE .....	6
3. ETIQUETTES DE SECURITE .....	7
4. PIECES DU MOTEUR .....	9
5. SPECIFICATIONS TECHNIQUES .....	10
6. UTILISATION .....	13
7. ENTRETIEN .....	20
8. DEPISTAGE DES PANNES .....	30
9. REMISAGE DU MOTEUR .....	34
10. CIRCUIT ELECTRIQUE.....	37
11. PROTECTION ENVIRONNEMENTALE .....	38



## 1.GİRİŞ

ANTOR Dizel motoru tercih ettiğiniz için teşekkür ederiz. Bu el kitabı, ANTOR Dizel motorun kullanma ve bakım bilgilerini içerir. Bu el kitabı, basımı sırasındaki en son üretim bilgileri esas alınarak hazırlanmış olup ANADOLU MOTOR ÜRETİM VE PAZARLAMA A.Ş., hiçbir uyarıda bulunmadan ve hiçbir yükümlülük altına girmeden herhangi bir zamanda gerekli gördüğü değişiklikleri yapma hakkını saklı tutar.

Bu el kitabının hiçbir bölümü yazılı izin alınmadan yeniden basılamaz ve çoğaltılamaz.

Bu el kitabı ürünün ayrılmaz bir parçası olarak düşünülmeli ve başkasına satılması halinde ürün ile birlikte verilmelidir.

ANTOR motor talimatlara uygun çalıştırılması halinde uzun süre güvenilir ve etkin bir hizmet verecek şekilde tasarlanmıştır. Motoru kullanmaya başlamadan önce Kullanma ve Bakım El Kitabı'nı iyice okuyun ve anlayın. Talimatlara uyulmaması ciddi yaralanmalara ve hasara yol açabilir.

Motorun tasarım amacına ve güç karakteristiklerine uygun olmayan şekilde kullanımından ötürü doğabilecek zararlardan üretici firma sorumlu tutulamaz.

Bu el kitabında belirtilen çalıştırma ve bakım işlemleri dışında motorun hiçbir parçasına ve ayarlarına dokunmayın, üzerinde değişiklik yapmaya çalışmayın. Yapılacak değişiklikler kullanıcıya ve çevredekilere zarar verebilir ve motorun performansını ve ömrünü önemli ölçüde düşürebilir.

Yetkili Servisler dışında yapılan müdahalelerden ve değişikliklerden doğacak hasar ve arızalar garanti kapsamı dışında tutulacaktır.

Motor üzerindeki hiçbir muhafazayı, ikaz etiketini, kalkanı, kapağı ya da başka bir güvenlik elemanını çıkarmayın. Bunlar sizin güvenliğiniz için konulmuştur.

Emniyet sistemlerinin düzgün çalıştığından ve görevlerini yapamayacak şekilde iptal veya tadil edilmiş olmadıklarından emin olun.

Motorun bakımı müşterinin sorumluluğu altındadır. Bakımsızlık veya yetkili olmayan kişilerin yanlış müdahalesi nedeni ile meydana gelebilecek arızalar garanti kapsamı dışında tutulacaktır.

Kullanma ve Bakım El Kitabında belirtilen bakım işlemlerinin titizlikle uygulanması gereklidir.

Gümrük ve Ticaret Bakanlığı 07.11.2013 tarihli 6502 sayılı Tüketicinin Korunması Hakkında Kanun'da da tüketicinin tanımı " Ticari veya mesleki olmayan amaçlarla hareket eden gerçek veya tüzel kişi " olarak yapılmıştır:

Yukarıdaki tüketici tanımına uymayan müşterilerimize garanti süresi 1 yıl olarak uygulanacaktır.

Tüketicinin Korunması Hakkında Kanun hükümlerine göre bir ürünün ayıplı olduğunun anlaşılması durumunda tüketici;

a) Satılanı geri vermeye hazır olduğunu bildirerek sözleşmeden dönme,

b) Satılanı alıkoyup ayıp oranında satış bedelinden indirim isteme,

c) Aşırı bir masraf gerektirmediği takdirde, bütün masrafları satıcıya ait olmak üzere satılanın ücretsiz onarılmasını isteme,

ç) İmkân varsa, satılanın ayıpsız bir misli ile değiştirilmesini isteme, seçimlik haklarından birini kullanabilir.

Tüketici işlemleri ile tüketiciye yönelik uygulamalardan doğabilecek uyuşmazlıklara çözüm bulmak amacıyla tüketici hakem heyetleri oluşturulmuştur.

Tüketici işlemleri ile tüketiciye yönelik uygulamalardan doğabilecek uyuşmazlıklara ilişkin davalarda tüketici mahkemeleri görevlidir.

Bu el kitabı ürünün ayrılmaz bir parçası olarak düşünülmeli ve başkasına satılması halinde ürün ile birlikte verilmelidir.

### İkaz mesajları

El kitabında göreceğiniz aşağıdaki uyarı başlıklarına ve altlarındaki açıklamalara dikkat edin.



**TEHLİKE:** "Talimatlara uyulmaz ise maddi hasara, ciddi yaralanmalara hatta ölüme yol açılacaktır" demektir.



**UYARI:** "Talimatlara uyulmaz ise ciddi yaralanmalara hatta ölüme yol açılabilir" demektir.



**DİKKAT:** "Talimatlara uyulmaz ise maddi hasara ve yaralanmalara yol açılabilir" demektir.

**NOT:** Ürünün verimli ve emniyetli şekilde çalıştırılması için yararlı bilgiler verilir.

## 1. INTRODUCTION

Thank you for purchasing an ANTOR Diesel engine. This manual covers operation and maintenance of the ANTOR Diesel engines. All information in this publication is on the latest product information available at the time of approval for printing. ANADOLU MOTOR ÜRETİM VE PAZARLAMA A.Ş. has the right to make changes at any time without notice and without incurring any obligation.

No part of this publication may be reproduced without written permission of ANADOLU MOTOR ÜRETİM VE PAZARLAMA A.Ş.

This manual should be a permanent part of the product and should remain with it if it is resold.

ANTOR engines are designed to give safe and dependable service if operated according to the instructions. Read and understand the Use and Maintenance Manual thoroughly. Failure to do so could result in personal injury or equipment damage.

The producer can not be held responsible for damages to the user, to third persons or equipment resulting from uses the engine is not intended for or incompatible with the performance characteristics.

Do not try to make any modifications on the engine or change the settings. This may be hazardous for the user and third persons, may affect negatively the performance and life of the engine and will make the warranty terms void.

The engine's maintenance is customer's responsibility. The troubles or damages resulting from neglect or improper maintenance are out of guarantee. The maintenance instructions mentioned in this manual must be strictly followed.

Do not take off any off the safety stickers, protections, covers or any safety elements. These are designed for your safety.

If a problem should arise, or if you have any questions about the product, consult an authorized Anadolu Motor Dealer or After Sales Service.

Useful life of this product is 10 years.

Batteries of electric start engines are sold separately.

This manual should be considered as an integral part and should be included with the product if it is sold to someone else.

### Warning messages

Throughout this manual, you will see safety messages preceded by the following words and symbols. Here's what they mean:



**DANGER !** : It means that "If the instructions are not followed, material damage, serious injury or even death will be caused".



**WARNING !** : Indicates a strong possibility of serious personal injury or death if instructions are not followed.



**CAUTION !** : Indicates that personal injury, equipment or property damage may result if instructions are not followed.

**NOTE** : Gives helpful information for the safe and efficient use of the engine.

## 1.INTRODUCTION

Nous vous remercions d'avoir choisi le moteur Diesel ANTOR. Vous trouverez dans ce manuel les informations nécessaires concernant l'emploi et

l'entretien du moteur Diesel ANTOR. Toutes les informations de cette publication sont basées sur les données disponibles au moment de l'impression. ANADOLU MOTOR ÜRETİM VE PAZARLAMA A.Ş. se réserve le droit d'apporter des modifications à tout moment sans avertissement et sans obligation de sa part.

Aucune partie de ce document ne peut être reproduite sans l'autorisation écrite de ANADOLU MOTOR ÜRETİM VE PAZARLAMA A.Ş.

Ce manuel doit être considéré comme faisant partie du moteur et l'accompagner en cas de revente.

Les moteurs ANTOR sont conçus pour vous donner un service fiable en toute sécurité à condition d'utiliser conformément aux instructions. Lisez et comprenez entièrement le manuel de l'utilisateur avant d'utiliser le moteur. En cas de non-observation des instructions vous pourrez être grièvement blessé et endommager votre équipement.

Le producteur ne peut pas être tenu responsable pour les dommages aux personnes et à l'équipement provenant de l'utilisation pour lequel le moteur n'a pas été conçu ou incompatible avec ses caractéristiques de performance.

N'essayez pas de faire des modifications sur le moteur ou de changer les réglages. Ceci pourrait être dangereux pour l'utilisateur ou les tiers personnes, réduire la performance et la vie du moteur tout en étant hors de l'étendue de la garantie.

L'entretien du moteur est la responsabilité du client. Les problèmes et dommages causés par non-observation des procédures d'entretien seront tenus hors de l'étendue de la garantie. Les instructions d'entretien données dans ce manuel doivent être strictement observées.

N'arrachez aucune étiquette de sécurité, ne démontez aucun élément de protection. Ils sont conçus et mis pour votre sécurité.

Dans le cas où vous auriez un problème ou une question, nous vous prions de contacter un concessionnaire ou un revendeur agréé de ANADOLU MOTOR.

La vie utile de ce produit est 10 années.

Les accumulateurs des moteurs à démarrage électrique sont vendus séparément.

Ce manuel doit être considéré comme une partie intégrante et doit être inclus avec le produit s'il est vendu à quelqu'un d'autre.

### Messages d'avertissement

Dans ce manuel, les messages de sécurité vous avertissent des risques potentiels de blessures pour vous et les autres. Ces mots indicateurs signifient :

**⚠ DANGER !** : Cela signifie que "Si les instructions ne sont pas suivies, des dommages matériels, des blessures graves ou même la mort seront causés".

**⚠ ATTENTION !** : Vous **pouvez être** mortellement ou grièvement blessé si vous ne suivez pas les instructions.

**⚠ PRECAUTION !** : Vous pouvez être blessé ou endommager l'équipement si vous ne suivez pas les instructions.

**AVIS** : Donne des informations utiles pour l'utilisation efficace du moteur.

## 2. EMNİYET KURALLARI

Kendi güvenliğiniz, başkalarının güvenliği ve makinenizin hasar görmemesi için aşağıda belirtilen hususlara titizlikle uyun.

### Kullanıcının sorumluluğu



Satın almış olduğunuz ANTOR motor, talimatlara uygun olarak kullanıldığı takdirde size güvenli hizmet sunacak şekilde tasarlanmıştır. Motoru çalıştırmadan önce motor ve bağlı olduğu ekipman ile birlikte verilen Kullanma ve Bakım El Kitabını dikkatli bir şekilde okuyun ve anlayın. Kullanma Kılavuzu'nu motorun kullanım ömrü boyunca saklayınız. Talimatlara uyulmaması ölüme varan ciddi yaralanmalara ve hasara yol açabilir.

### Emniyetli çalışmayı sağlamak;

- ANTOR motoru kullanmaya başlamadan önce Kullanma ve Bakım El Kitabını okuyun. Motoru çalıştırmadan önce muhakkak bir ön kontrol yapın.
- Acil durumda motorun nasıl durdurulacağını bilin. Motorun ve bağlı olduğu ekipmanın kumanda ve kontrol donanımının nasıl çalıştığını iyice anlayın. Gerekli bilgileri ve deneyimi olmayan kişilerin motoru kullanmasına izin vermeyin.
- Çocukları ve evcil hayvanları motorun çalışma sahasından uzak tutun. Motor ve ekipman üzerindeki hareketli veya sıcak parçalara dokunarak yaralanabilirler.
- Motoru çalıştırmadan önce motorun yağ ve yakıt seviyelerini kontrol edin. Gerekliyse el kitabında belirtilen miktar ve özelliklerde yağ ve yakıt ikmali yapın.
- Yakıt yutulması halinde zararlı ve öldürücüdür. Yakıt deposunu çocukların ulaşabileceği yerlerden uzak tutun.
- Çalışma esnasında, patlayıcı yanıcı (benzin, kibrit, sigara vb) maddeleri ortamdan uzak tutun.
- Yakıt ikmali sırasında motorunuzu mutlaka durdurun. Yakıt doldurma işleminin bitmesinden sonra yakıt

depo kapağının tam olarak kapalı olduğundan emin olun.

- Yakıt tankını ağzına kadar doldurmayın. Genleşme ve sarsılma sonucu yakıt kapak çevresinden sızabilir.
- Motorun üzerine yakıt dökülmüşse motor üzerini ve zemini temizleyin ve yakıt buharı tam olarak dağılmadan motoru çalıştırmayın.
- Motor üzerine hiç bir şey koymayın ve üzerini yanabilir nesnelere örtmeyin, yangına yol açabilir.
- Motoru çalıştırırken uygun elbiseler giyin. Uzun elbise kolları veya bol elbiseler hareketli parçalara dolanarak ciddi yaralanmalara neden olabilir
- Motorun çalıştığı ortama yeterli miktarda hava girmesini sağlayın. Motoru yapılardan veya diğer eşyalardan en az 1 m mesafede çalıştırın.
- Motoru sağlam ve sabit bir yüzeye yerleştirin. Motoru eğimi 25°'den fazla olan düzlemlerde çalıştırmayın. Aşırı eğim, çalışma esnasında yakıtın sızmasına ve yağsız çalışma sonucu motorun zarar görmesine neden olabilir.
- Kullanım sırasında motorun gövde ve egzoz sistemi ısınır. Motor durdurulduktan belli bir süre sonra da motor ve aksam üzerindeki sıcaklık devam eder. Sıcak kısımlara temas edilmesi yanma ve yaralanmalara yol açabilir.
- Normal durumda motoru, versiyonuna bağlı olarak, yalnızca otomatik ip sarma mekanizması, ilk hareket kolu veya elektrik marş motoruyla çalıştırın. **Motorla birlikte verilen ipli ilk hareket kasmağı ve çalıştırma ipi, ip sarma mekanizmasının veya elektrik marş sisteminin çalışmaması durumunda motoru çalıştırmak için kullanılmalıdır.** Böyle bir durumda işiniz bittikten sonra en kısa sürede Anadolu Motor Yetkili Servisine başvurarak gerekli onarımları yaptırın. Açıkta dönen ilk hareket kasmağı ile çalışırken çok dikkatli olun.

**⚠ TEHLİKE:** Karbon monoksit zehirlenmesi tehlikesi.

- Egzoz gazlarının içinde renksiz, kokusuz ve zehirli bir gaz olan karbon monoksit bulunur. Egzoz gazını solunmak bilinç kaybına ve ölüme sebep olabilir.
- Motoru kapalı veya yarı kapalı bir alanda çalıştırdığınızda hava, egzoz gazı ile tehlikeli şekilde kirlenebilir. Egzoz gazının birikmesini önlemek için yeterli havalandırmayı sağlayın.

## 2. SAFETY RULES

For your safety, the safety of others and to prevent damage to your machine and equipment, pay special attention to these precautions.



### User's responsibility

ANTOR engines are designed to give safe and dependable service if operated according to the instructions. Read and understand the Use and Maintenance Manual thoroughly. Keep the User Manual throughout the life of the motor. Failure to follow the instructions can result in serious injury and damage that can result in death.

### To ensure safe operation;

- Read and understand the Use and Maintenance Manual carefully before starting to use the engine. Always make a pre-operation inspection before starting the engine.
- Know how to stop the motor engine in case of emergency and understand operation of all the controls. Do not permit anyone to operate the equipment without proper instructions and experience.
- Keep children and animals away from the engine and equipment while in operation.
- Check the engine fuel and oil levels before starting. Add fuel and/or engine oil to the correct levels as recommended.
- Fuel is harmful even lethal if swallowed. Keep the fuel tank away from the reach of children.
- Re-fuel in a well ventilated area with engine stopped. Do not smoke or allow flame or sparks in the area where the engine is refueled or fuel stored. After refueling, make sure that fuel tank cap is securely closed.
- Do not overfill the fuel tank, dilatation may cause the fuel to overflow. Be careful not to spill fuel when filling the tank. Spilled fuel or fuel vapor may ignite. If any fuel is spilled, make sure the area is dry before starting the engine.
- Do not place any objects on the engine or cover it with flammable material. This may cause fire may break out.
- Always wear appropriate clothes when starting the engine. Long sleeves, ties or stoles may be wrapped around rotating parts and cause serious injuries.
- Allow sufficient air to enter the area where the engine is running. Run the engine/equipment at least 1 meter away from buildings and other objects.
- Place the engine/equipment on a solid ground. Do not allow the engine to run on slopes exceeding 25°. Excessive inclination may cause the fuel to spill out or damage the engine because of insufficient lubrication.
- The engine and exhaust system become very hot during operation and remain hot for a while after stopping. Contact with hot engine components can cause burns and may ignite some materials. Avoid touching a hot engine or exhaust system.



### **DANGER: Carbon monoxide poisoning hazard**

- Exhaust gas contains poisonous carbon monoxide that, if respirated may lead to loss of consciousness and death.
- In case you have to operate the engine in a covered area the air can be seriously polluted by the carbon monoxide gas. Adequate ventilation must therefore be provided.

## 2. CONSIGNES DE SECURITE

Pour votre sécurité et celle des autres et la prévention des dommages nous vous prions de bien lire et observer les précautions suivantes.



### Responsabilité de l'utilisateur

Les moteurs ANTOR sont conçus pour vous donner un service fiable en toute sécurité à condition d'utiliser conformément aux instructions. Lisez et comprenez entièrement le manuel de l'utilisateur avant d'utiliser le moteur. Conservez le manuel d'utilisation pendant toute la durée de vie du moteur. Le non-respect des instructions peut entraîner des blessures graves et des dommages pouvant entraîner la mort.

### Afin d'utiliser votre moteur en toute sécurité;

- Lisez et comprenez entièrement le manuel de l'utilisateur avant d'utiliser le moteur. Vérifiez toujours l'état du moteur avant de le démarrer.
- Sachez comment arrêter le moteur en cas d'urgence et comprenez le fonctionnement des commandes. Veillez à ce que l'opérateur reçoive des instructions adéquates avant de l'utiliser l'équipement.
- N'autorisez pas les enfants à utiliser le moteur. Eloignez les enfants et les animaux de la zone d'utilisation.
- Vérifiez le niveau de carburant et d'huile moteur avant de démarrer. Ajoutez du carburant / de l'huile si nécessaire.
- Le carburant est un poison et peut être mortel si on l'avale. Gardez le carburant au loin des enfants.
- Faites le plein dans un endroit bien aéré et après avoir arrêté le moteur. Ne permettez pas de sources de chaleur, étincelles ou flammes à proximité. Ne fumez pas pendant que vous faites le plein. Fermez bien le bouchon de remplissage.
- Ne remplissez pas trop le réservoir. La dilatation peut causer le débordage du carburant. Tâchez de ne pas renverser du carburant. Essuyez immédiatement tout carburant renversé avant de mettre le moteur en marche.
- Ne mettez pas d'objets sur le moteur et ne couvrez pas le moteur avec du matériau inflammable. Ceci pourrait provoquer un incendie.
- Portez des vêtements serrés. Evitez d'avoir des manches longues, des cache-cols ou cravattes qui pourraient s'enrouler sur les parties tournantes et causer des blessures très sérieuses.
- Veillez à l'entrée de l'air suffisante dans l'endroit où le moteur fonctionne. Faites fonctionner le moteur/l'équipement à minimum 1 mètre de distance aux immeubles et aux autres objets.
- Placez le moteur/ l'équipement sur un sol ferme. Ne faites pas fonctionner le moteur sur des pentes de plus de 25°. Une pente excessive pourrait causer le débordage du carburant ou de l'endommagement du moteur par manque de lubrification.
- Le moteur et le dispositif d'échappement chauffent fortement pendant le fonctionnement et restent



chauds quelque temps après l'arrêt du moteur. Ces pièces chaudes peuvent causer des brûlures sur la peau et inflammer des matériaux en cas de contact. Evitez de toucher le moteur et les pièces pendant qu'ils sont chauds.

**⚠ DANGER: Danger d'empoisonnement du monoxyde de carbone**

- Les gaz d'échappement contiennent du monoxyde de carbone qui est un gaz toxique. Il risque de provoquer des évanouissements et d'être mortel.
- Ne faites jamais fonctionner le moteur dans un endroit clos. L'air pourrait être pollué du monoxyde de carbone et provoquer la mort des occupants.

### 3. EMNİYET VE İKAZ ÇIKARTMALARI

#### 3. SAFETY LABELS

#### 3. ETIQUETTES DE SECURITE

##### Emniyet çıkartmalarının yerleri

Emniyet ve ikaz çıkartmaları sizi ve motoru olası tehlikelerden, yanlış kullanım sonucu olabilecek kazalardan korumak için konulmuştur. Bu etiketleri sökmeyin. Yırtılmaları veya okunamaz hale gelmeleri durumunda Yetkili Servisinizden yenilerini isteyin.

##### Safety label locations

Safety labels warn you of potential hazards that can cause serious injury. Read the labels and the safety notes and precautions described in this manual. If a safety label comes off or becomes difficult to read, contact your dealer for replacement.

##### Emplacement des étiquettes de sécurité

Les étiquettes de sécurité vous mettent en garde contre les risques potentiels de blessures graves. Lisez les étiquettes attentivement. Si l'étiquette se décolle ou devient illisible adressez-vous au concessionnaire pour la remplacer.



**[1] Yakıt deposu üzerinde:** Egzoz gazı, uzak durma, tehlike, el kitabını okuma ikaz etiketi

##### [1] On engine fuel tank:

Safety label for: Exhaust gases, Keep at distance, Danger, Read User's Manual.

##### [1] Sur le réservoir de combustible:

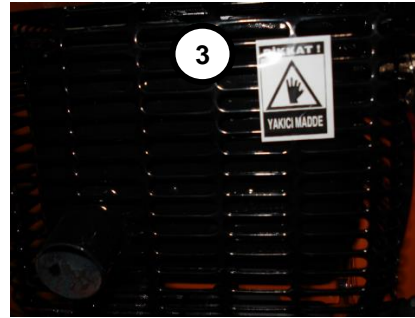
Etiquette pour: Carburant est inflammable, Carburant est un poison, Danger, Lisez le manuel de l'utilisateur.



**[2] Yakıt deposu üzerinde:** "Yakıt yanıcıdır" ve "Yakıt zehirlidir" ikaz etiketi

**[2] On the engine fuel tank:** Safety label for: Fuel is flammable, Fuel is poisonous.

**[2] Sur la marmite d'échappement:** Etiquette pour: Haute température, Danger de brûlure.



**[3] Susturucu üzerinde:** "Yüksek sıcaklık-Yakıcı" ikaz etiketi

**[3] On the exhaust muffler:** Safety label for: High temperature, Burning hazard.

**[3] Sur la marmite d'échappement:** Etiquette pour: Haute température, Danger de brûlure.



##### [4] Motor üzerinde:

"Çalıştırmadan önce Kullanma ve Bakım El Kitabı'nı okuyun" etiketi

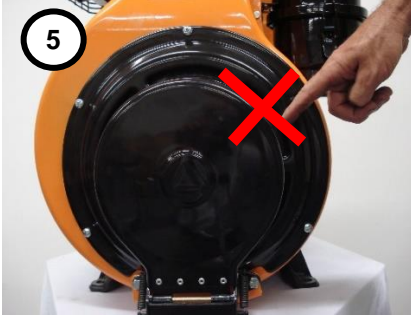
##### [4] On the engine:

Safety label for: Read User's Manual before starting the engine. Do not put your hand in the area of moving parts.

##### [4] Selon la version du moteur et de l'équipement:

Ne pas faire fonctionner le moteur sans couvercle de protection.

Ne pas mettre les mains sur les pièces rotatives.



**[5] Motor versiyonuna ve bağılı olduğu ekipmana göre:**

Motoru kasnak muhafazası açık olarak çalıştırmayın. Hareketli parçaların bulunduğu yerlere parmak veya parça sokmayın.

**[5] Depending on the engine version and equipment:**

Do not run the engine with pulley protection open. Do not put your hand in the area of moving parts.

**[5] Selon la version du moteur et de l'équipement:**

Ne pas faire fonctionner le moteur sans couvercle de protection. Ne pas mettre les mains sur les pièces rotatives.



**[6] Motor tanıma etiketi**

Motorun model ve seri numarasını Kullanma ve Bakım El Kitabına kaydedin. Garanti ile ilgili konularda veya yedek parça siparişi verirken bu numaraların belirtilmesi gerekir. Motorun çalınması halinde de bu numaraların verilmesi yasal işlemleri kolaylaştıracaktır. Motor model ve seri no. hava fanı sacı üzerindeki tanıma plakasında bulunur. Motor seri numarası ayrıca motor bloğu üzerine vurulmuştur.

**[6] Engine identification plate**

Write down the engine's serial number on the "Use and Maintenance Manual" for your future reference. Refer to the serial numbers when ordering parts or when making technical or warranty inquiries. This will also be useful for the local authorities in case your product is stolen.

The type and serial number of the engine are stamped on the identification plate, riveted to front air shroud. The engine serial number is also stamped on the engine block.

**[6] Plaque d'identification**

Notez le type et le numéro de série du moteur sur le manuel de l'utilisateur pour le cas où vous en auriez besoin. Cette information est nécessaire pour la commande des pièces de rechange et les demandes de renseignement technique ou de garantie. Elle sera utile aux autorités aussi dans le cas où le moteur est volé.

Le type et le numéro de série du moteur sont imprimés sur la plaque d'identification rivetée sur le convoyeur. Le numéro de série du moteur est aussi forgé sur le block moteur.

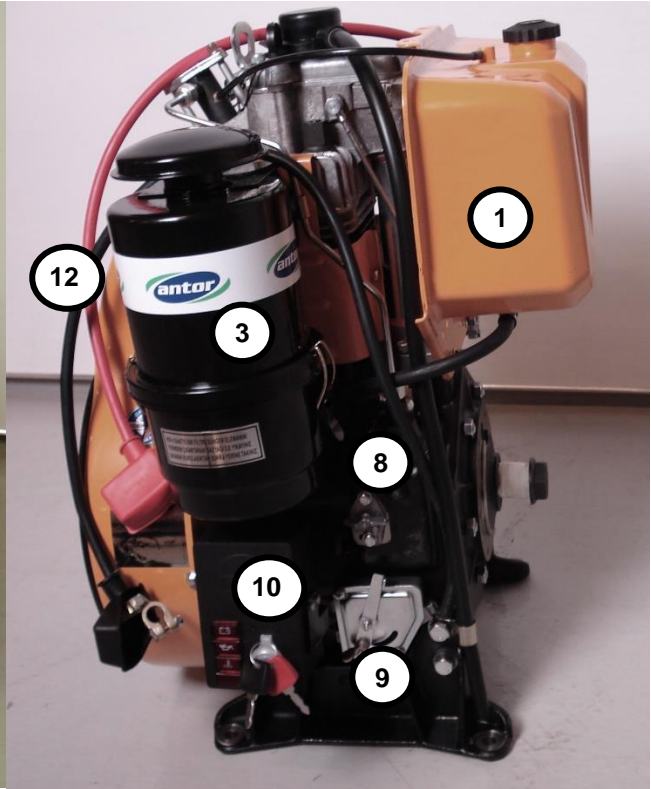
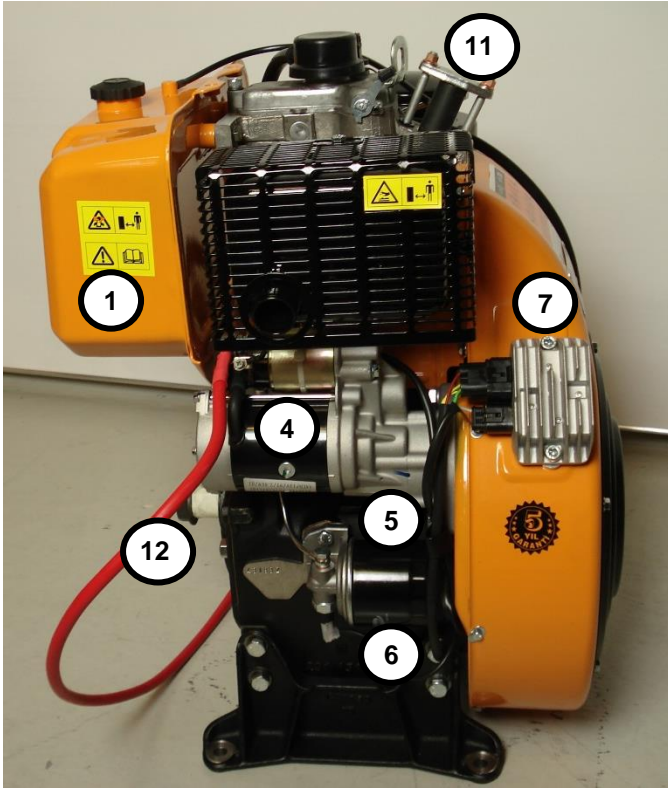
**MOTOR MODELİ / ENGINE MODEL / TYPE DU MOTEUR :** .....

**MOTOR SERİ NO / ENGINE SERIAL NR / NO.DE SERIE DU MOTEUR :** .....

#### 4. MOTORUN BİLEŞENLERİ

#### 4. ENGINE COMPONENTS

#### 4. PIÈCES DU MOTEUR



[1]: Yakıt deposu  
Fuel tank

[2]: Egzoz susturucusu  
Exhaust muffler  
Pot d'échappement

[3]: Hava filtresi  
Air filter  
Filtre à air

[4]: Marş motoru  
Starting motor  
Moteur de démarrage

[5]: Yağ filtresi  
Oil filter  
Filtre à huile

[6]: Yağ basınç müşiri (El. marşlı tip)  
Oil pressure warning switch (Elec. starter tip)  
Interrupteur pression huile (Pointe de démarreur élec.)

[7]: Voltaj regülatörü-redresör (El. marşlı tip)  
Voltagege regülatör (Elec. starter tip)  
Régulateur de tension (Pointe de démarreur élec.)

[8]: Çalıştırma – Durdurma düzeneği (Fazla yakıt tertibatı)  
Starting - Stop mechanism (Extra fuel device)  
Démarrage - Mécanisme d'arrêt (Supplément de combustible)

[9]: Gaz kumanda kutusu  
Gas control box  
Boîte de contrôle de gaz

[10]: Elektrik kumanda kutusu-marş anahtarı-ikaz lambaları (El. marşlı tip)  
Electric control box - starter switch - warning lamps (Elec. starter tip)  
Boîtier de commande électrique - interrupteur de démarrage - feux de détresse (Pointe de démarreur élec.)

[11]: Yakıt enjektörü  
Fuel injector  
Injecteur de carburant

[12]: Marş motoru – akü kabloları  
Starting motor - battery cables  
Moteur de démarrage - câbles de batterie

## 5. TEKNİK ÖZELLİKLER

## 5. TECHNICAL SPECIFICATIONS

## 5. SPECIFICATIONS TECHNIQUES

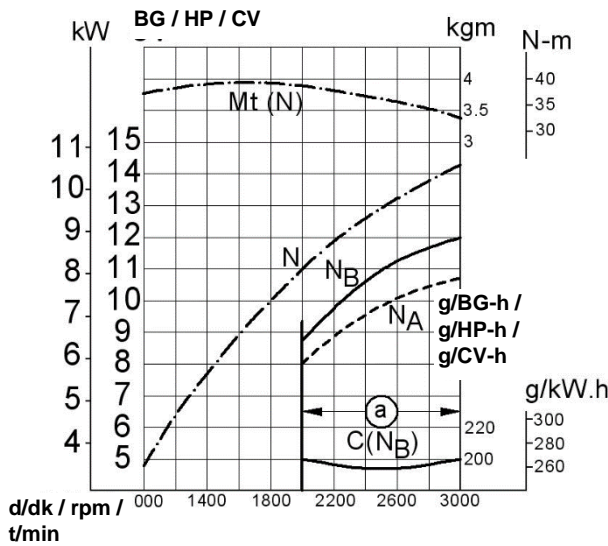
Model / Engine model / Modèle		4LD640			4LD820/AD820BS		
Motor tipi / Engine type / Type		4-zamanlı, direkt enjeksiyonlu Diesel motor / 4-stroke, direct injection, Diesel engine / Moteur Diesel à 4-temps, injection directe					
Silindir sayısı / Number of cylinders / Numbre de cylindres		1			1		
Silindir hacmi / Displacement / Cylindrée		638 cm <sup>3</sup>			817 cm <sup>3</sup>		
Çap x Strok / Bore x Stroke / Alésage x Course		95 mm x 90 mm			102 mm x 100 mm		
Sıkıştırma oranı / Compression ratio / Taux de compression		17,0:1			17,0:1		
Maksimum motor devri (d/dk) / Max. engine speed (rpm) / Vitesse maximale (t/min)		3000			2600 / 3000		
Maksimum güç - BG (kW) @ d/dk / Max. power - HP (kW) @ rpm / Max.puissance - CV (kW) @ t/min	N (DIN 70020)	14,3 (10,5) @ 3000			17,7 (13,0) @ 3000		
	NB (DIN 6271)	12,0 (8,8) @ 3000			15,5 (11,4) @ 2600		
	NA (DIN 6271)	10,8 (7,9) @ 3000			14,0 (10,3) @ 2600		
Maksimum tork - N-m @ d/dk / Maximum torque - N-m @ rpm / Couple maximal- N-m @ t/min		38,7 @ 1700			48,0 @ 1600/45,0 @ 1600		
İlk hareket / Starting / Démarrage		İpli / Rope /Cordelette	Marşlı	Kollu	İpli	Marşlı	Kollu
Kuru ağırlık / Dry weight / Poids à sec		101 kg	116 kg	128 kg	103 kg	120 kg	130 kg
Yağ tüketimi (Litre/h) / Oil consumption (Litres/h) / Consommation de carburant (Litres/h)		2,4 (NB gücünde) / (at NB power) / (à puissance NB)			3,0 (NB gücünde) / (at NB power) / (à puissance NB)		
Yağ tüketimi (gram/h) / Oil consumption (grams/h) / Consommation de carburant (grammes/h)		24			35		
Yakıt deposu kapasitesi (Litre) / Fuel tank capacity (Liters) / Capacité réservoir carburant (Litres)		7,2					
Yağ karteri kapasitesi (Litre) / Oil pan capacity (Liters) / Contenance en huile (Litres)		2,6					
Soğutma şekli / Cooling / Refroidissement		Hava soğutmalı / Forced air cooling / par air					
Soğutma havası ihtiyacı (m <sup>3</sup> /h @ d/dk) / Cooling air requirement (m <sup>3</sup> /h @ d/dk) / Quantité d'air de refroidissement (m <sup>3</sup> /h @ t/min)		720 @ 3000			624 @ 2600		
Yağlama / Lubrication / Lubrification		Yağ pompası ile cebri yağlama ve basınçlı külbütör mili yağlaması / Pressure lubrication by oil pump and rocker arms shaft pres. lubrication / Lubrification sous pression avec pompe à huile et lubrification sous pression des culbuteurs					
Hava filtresi / Air filter / Filtre à air		Yağ banyolu tip veya siklon toz ayırıcılı ve yağ banyolu tip / Oil bath type or oil bath type with cyclone pre-filter / Type à bain d'huile ou à bain d'huile avec pré-filtre à cyclone					
H.filtresi yağ çanağı kapasitesi (Litre) / Air filter oil bowl capacity (Liters) / Contenance d'huile filtre à air (Litres)		0,30					
Maksimum eğim - 1 dk kadar / Maximum inclination - up to 1 min. / Inclinaison max.temporaire (1 min)		35°					



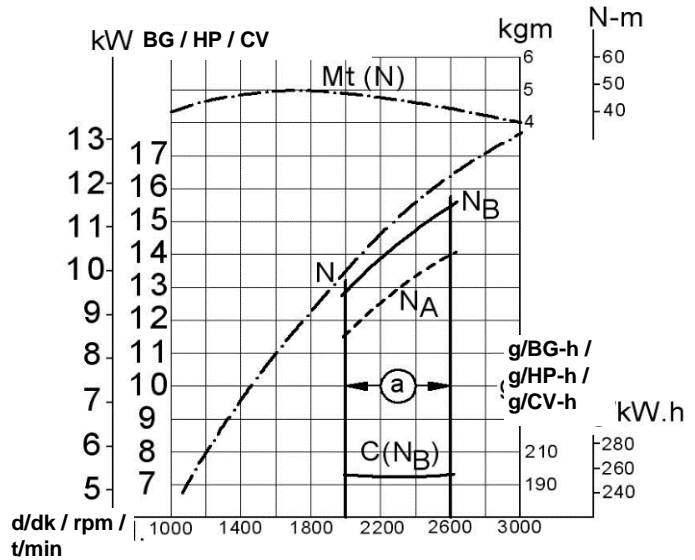
Maksimum eğim - 1 saate kadar / Max. inclination - up to 1 hour / Inclinaison max.- 1 heure	25°
Krank miline gelecek maksimum aksenal kuvvet (trast yükü) / Max. axial load on crankshaft (thrust) / Charge axiale max. sur vilebrequin	300 kg
Güç çıkışı / Power take off / Prise de force	Çap 30 mm, 1:5 konik krank mili ucundan, saat ibrelerinin tersi yönde / Dia. 30 mm, 1:5 taper crankshaft end, counterclockwise / Dia. 30 mm, Bout vilebrequin 1:5 conique, rotation antihoraire

### Motor güç eğrileri / Engine performance curves / Courbes de performance du moteur

4 LD 640



4 LD 820/820BS



Verilen güçler alıştırma dönemini tamamlamış standart motorlar içindir. Güçler her 100 m irtifa artışı için %1, 20°C üzerindeki her 5° sıcaklık artışı için %2 azalır.

Ratings refer to standart engines with completed run-in. Rating will drop 1% for every 100 m altitude and 2% for every temperature increase of 5° above 20°C.

Les puissances indiquées se rapportent aux moteurs standard à rodage terminé. Les puissances se réduisent de 1% pour chaque 100 m d'altitude et de 2% pour chaque incrément de température de 5° au-dessus de 20°C.

#### Motor güç eğrileri hakkında açıklamalar

##### N (DIN 70020) [Otomotiv güç]:

Değişken yük ve devir hızında kesikli çalışma durumunda, maksimum devir hızında elde edilebilen maksimum güç

##### NB (DIN 6270) [Fazla yüklenemeyen güç]:

Değişken yük ve sabit devir hızında sürekli çalışma durumunda belirtilen devir sayısında elde edilebilen maksimum güç

##### NA (DIN 6270) [Fazla yüklenebilen sürekli güç]:

Sabit yük ve sabit devir hızında sürekli ağır hizmet çalışma durumunda elde edilen güç

#### Notes on engine power ratings

##### N (DIN 70020) [Automotive rating]:

For intermittent duty operation at variable speed and load.

##### NB (DIN 6270) [Rating with no overload capacity]:

For continuous light duty operation with constant speed and variable load.

##### NA (DIN 6270) [Continuous rating with overload capacity]:

For continuous heavy duty operation with constant speed and load.

#### Notes sur les puissances

##### N (DIN 70020) [Puissance autotraction]:

Services non continus à régime et charge variables.

##### NB (DIN 6270) [Puissance non surchargeable]:

Services légers continus avec régime constant et charge variable.

##### NA (DIN 6270)[Puissance continue surchargeable]:

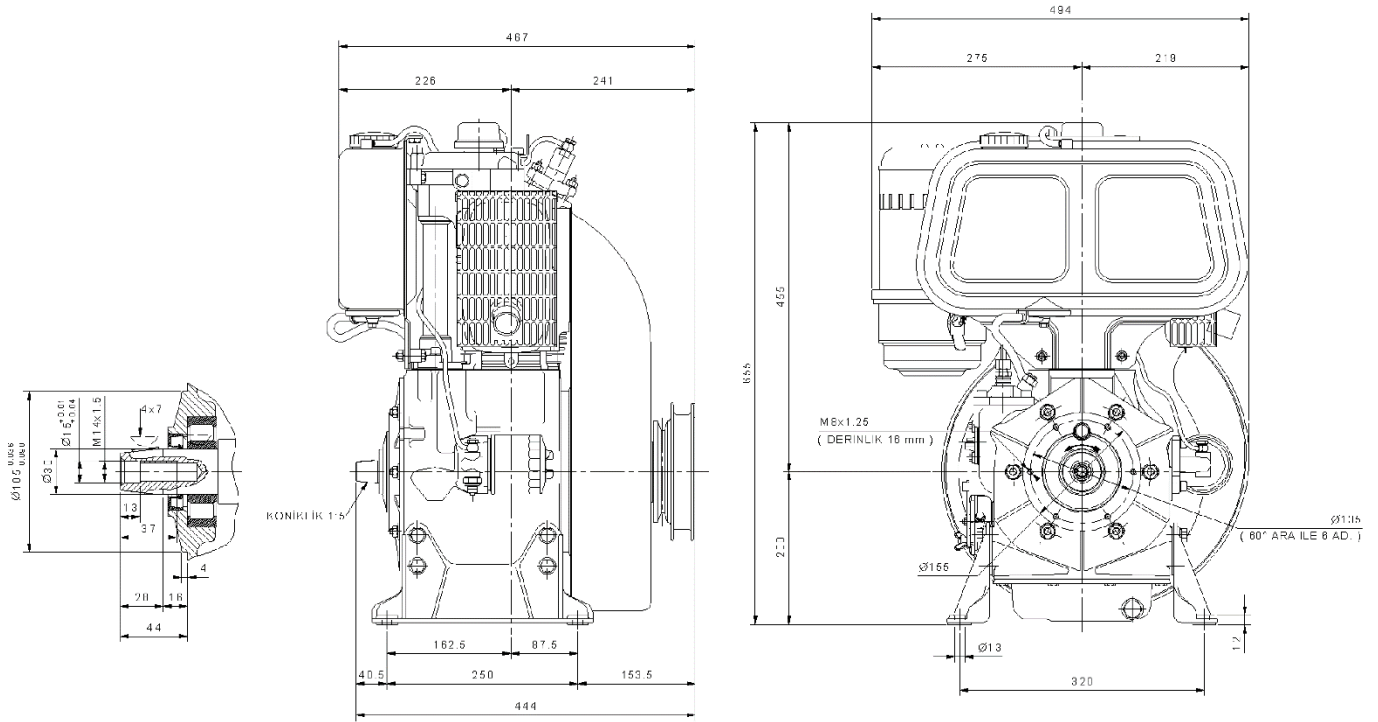
Services lourds à régime et charge constants.

**Motor dış ölçüleri - 4LD640 ipli (acil durumda çalıştırma için) / External dimensions - 4LD640 Rope start / Dimensions externes - 4LD640 Démarrage par cordelette**

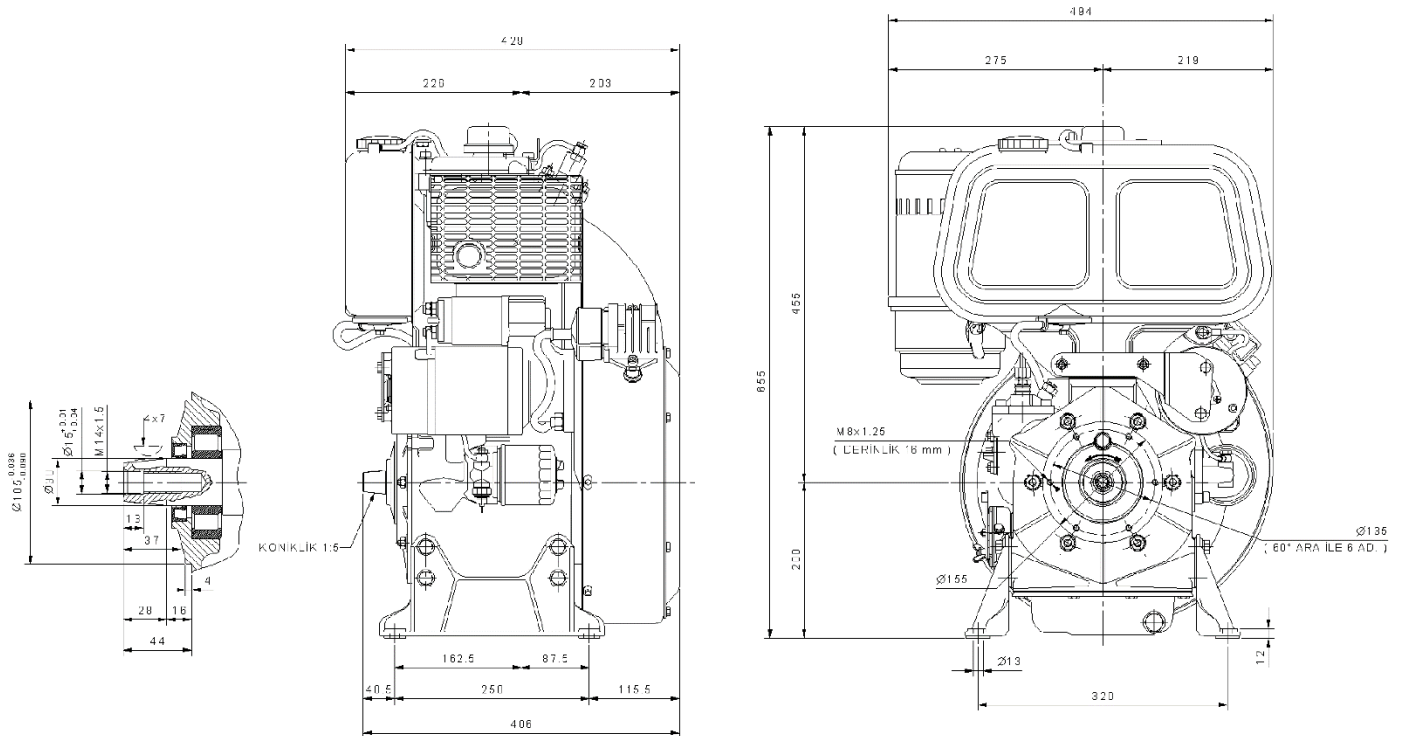
Kasnak muhafazası gösterilmemiştir. Bağlanacak ekipmana göre değişir.

Pulley protection is not shown. Will vary according to equipment.

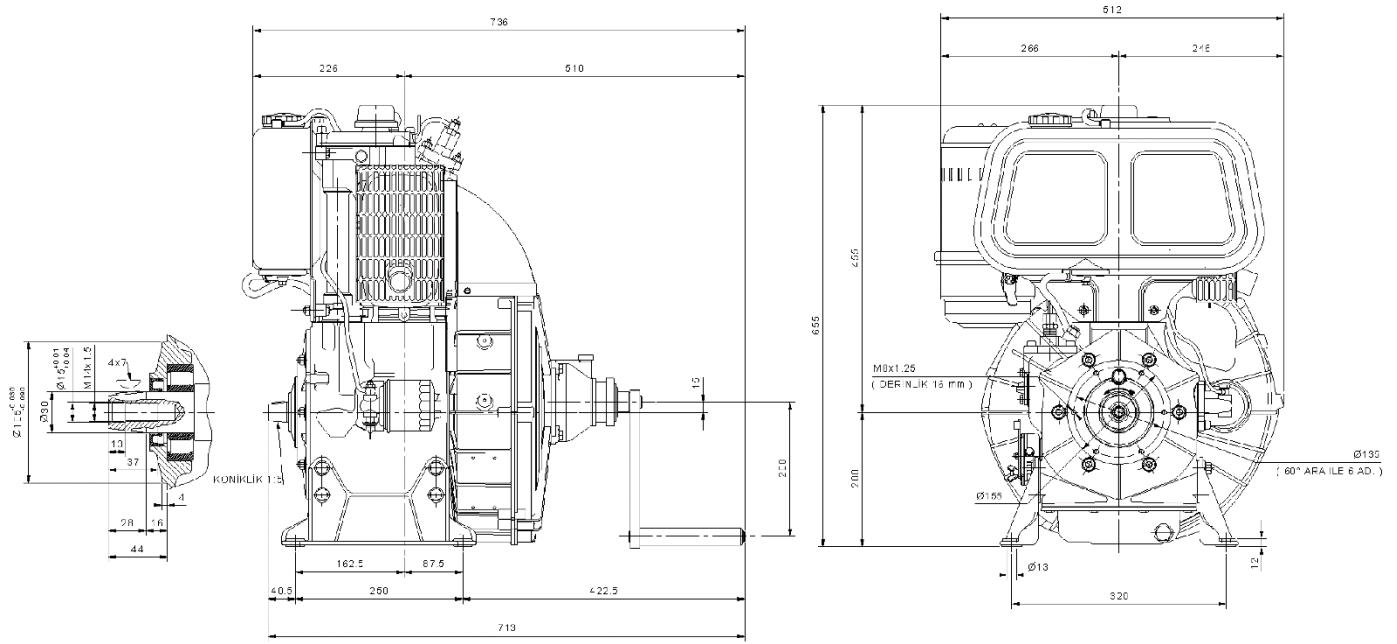
La protection poulie de lancement n'est pas montrée. Peut varier selon l'application.



**Motor dış ölçüleri - 4LD640 Elektrik marşlı / External dimensions - 4LD640 Electric start / Dimensions externes - 4LD640 Démarrage électrique**



**Motor dış ölçüleri - 4LD640 kollu / External dimensions - 4LD640 Handcrank start / Dimensions externes - 4LD640 Démarrage par manivelle**



**6. ÇALIŞTIRMA-DURDURMA**

**6. OPERATION**

**6. UTILISATION**

**Kullanılacak yağ**

Motorunuzda SAE 20W-50 veya eşdeğeri, çok viskoziteli 4-zamanlı Diesel motor yağı kullanın.

**Rodaj (alıştırma)**

İlk 50 saatlik çalışma süresince motoru maksimum devre çıkarmaktan kaçının ve normal yükün %70'inden fazla yüklemeyin.

**Engine oil**

Use SAE 20W-50 or equivalent, multigrade, 4-stroke diesel engine oil.

**Run-in period**

During the first 50 running hours avoid running the engine at maximum speed and do not exceed 70% of the maximum load.

**Huile moteur**

Utilisez huile SAE 20W-50 ou equivalente, pour moteurs Diesel à 4-temps.

**Rodage du moteur**

Durant les premières 50 heures évitez de faire fonctionner le moteur à régime maximale et ne dépassez pas les 70% de la charge maximale.

**Çalıştırmadan önce yağ ve yakıt doldurulması / Fill oil and fuel before starting / Remplir l'huile et le carburant avant le démarrage**



1. Yağ doldurma/ karter havalandırma tapasını açın.  
1. Remove oil filling /air breather cap.  
1. Dévisser le bouchon reniflard.



2. Motora belirtilen cins taze yağ doldurun.  
2. Fill with recommended type fresh oil.  
2. Remplir avec l'huile nouvelle recommandée.



3. Yağ doldurma tapasını sıkıca kapatın.  
3. Replace the oil filling cap securely.  
3. Remettre le bouchon reniflard et serrer.



4. Motor yatay sattihta iken yağ seviyesini kontrol edin.  
4. Check oil level with engine at horizontal position.  
4. Contrôler le niveau d'huile avec moteur en position horizontale.



5. Mandallarını açın ve yağ banyolu tip hava filtresinin alt kabını çıkarın.  
5. Loosen hooks and remove bowl and filtering element.  
5. Ouvrir les crochets et enlever la masse filtrante et la cuve.



6. Kabı işaretlenmiş seviyeye kadar temiz motor yağı ile doldurun.  
6. Fill bowl with clean engine oil up to the marked level.  
6. Remplir la cuve jusqu'au niveau marqué avec de l'huile de moteur propre.



7. Alt kabı yerine takın. Contaların tam oturduğunu kontrol edin. Mandalları kapatın.  
7. Replace the bowl securely and lock with the hooks.  
7. Remonter le filtre et contrôler que les joints soient intacts et bien logés.



8. Yakıt deposu kapağını açın.  
8. Open the fuel tank cap.  
8. Dévisser le bouchon du réservoir de carburant.



9. Yakıt deposunu süzölmüş ve dinlendirilmiş temiz Diesel yakıtı ile doldurun.  
9. Fill tank with filtered or decanted Diesel fuel.  
9. Remplir le réservoir avec du gazoil Diesel bien filtré et décanté.

Hava sıcaklığı -10°C'nin altında ise yakıt çok kalınlaşır ve donabilir. Bu nedenle yakıtta tabloda belirtilen oranda temiz gazyağı ilave edilmelidir.

In case of ambient temperature below -10°C Diesel fuel becomes very thick or freezes. Kerosene must be added at shown proportions to assure proper fuel flow.

Quand la température ambiante est au-dessous de -10°C le gazoil Diesel gèle ou devient trop épais. Ajouter du pétrole dans les proportions indiquées.

Sıcaklık / Temperature / Température	Gazyağı / Kerosene / Gazoil	Diesel yakıtı / Diesel fuel / Pétrole
- 10°C	%10	%90
- 20°C	%25	%75
- 30°C	%40	%60
- 40°C	%55	%45



**DİKKAT!**

Yakıt deposunu aşırı doldurmayın. Yakıt, depo boğazından 2 cm alt seviyeye kadar doldurulmalıdır. Isınan yakıt genişler ve taşar.

**CAUTION!**

Do not overfill the fuel tank. Level must be 2 cm below neck. Fuel expands when heated and starts to leak

**PRECAUTION!**

Ne remplissez pas trop le réservoir. Le niveau doit être 2 cm ou- dessous de la gorge. Le carburant chauffé se dilate et déborde.



**Yakıt sisteminin havasının alınması (Otomatik hava alma sistemi olan motorlarda gerekmez) / Bleeding the fuel system (except engines with automatic bleeding system) / Purger l'air du circuit carburant (pas nécessaire pour les moteurs avec purgeur automatique)**



10. Yakıt pompası giriş rakorunu gevşetin.  
10. Loosen fuel pump bleeding bolt.  
10. Dévisser le bouchon purgeur de la pompe d'injection.



11. Hava kabarcıkları kesilip sürekli yakıt akana kadar bekleyin.  
11. Wait for the last air bubbles to come out.  
11. Attendre que les dernière bulles d'air sortent.



12. Yakıt pompası giriş rakorunu sıkın.  
12. Tighten the bleeding bolt.  
12. Serrer le bouchon purgeur de la pompe d'injection.

**Soğukta çalıştırma tapası bulunan motorlar için, soğuk havalarda / For engines with cold starting tap, at low ambient temperatures / Pour moteurs avec bouchon starter, à basses températures ambiantes**



13. Soğukta çalıştırma tapasını sökün.  
13. Remove starter plug.  
13. Enlever le bouchon starter.



14. Tapa haznesine birkaç damla temiz motor yağı koyun.  
14. Pour a few drops of clean engine oil in the cup.  
14. Remplir la cuvette avec l'huile moteur.



15. Tapayı yerine takın.  
15. Close plug securely.  
15. Refermer le bouchon.



**DİKKAT!**

Motor çalışırken soğukta çalıştırma tapası muhakkak yerine takılı olmalıdır. Aksi takdirde bu delikten emme kanalına emilen tozlar motoru çok kısa sürede aşındırır.

**CAUTION!**

Starter plug must be tightly installed while the engine is running. Otherwise dust will enter the engine and cause premature wear of piston, piston rings and cylinder liner.

**PRECAUTION!**

Le bouchon starter doit être fermement installé quand le moteur fonctionne. Sinon la poussière entre dans l'admission et abime le cylindre, le piston et les segments.

**Fazla yakıt tertibatının kullanılması (Tüm tipler) / Extra fuel device (All types) / Supplément de combustible**



16. Gaz kolunu orta konuma alın.  
16. Bring throttle lever to middle position.  
16. Porter le levier accélérateur en position intermédiaire.



17. Fazla yakıt mandalını dışarı doğru çekin.  
17. Pull extra fuel knob without turning it.  
17. Tirer la poignée du supplément combustible sans la tourner.

**NOT:**

Fazla yakıt mandalı ilk hareket sırasında motora fazla yakıt püskürtülmesi suretiyle motorun kolay çalışmasını sağlar. Motor çalışınca mandal otomatik olarak normal konumuna geri döner.

**NOTE:**

Extra fuel device assures extra fuel injection to facilitate start up. Once the engine starts to run the knob returns automatically to normal running position.

**AVIS:**

Le supplément de combustible assure une injection de carburant supplémentaire afin de faciliter le démarrage. Quand le moteur commence à tourner la poignée reprend sa position normale.

## Manivela kolu ile ilk hareket / Handcrank starting / Démarrage à manivelle



18. Manivelayı yerine takın.  
18. Insert the lever by pushing it forward.  
18. Insérer la manivelle et la pousser avant.



19. Dekompresyon mandalını açın ve açık olarak tutun.  
19. Open the decompression lever and hold it in position.  
19. Ouvrir le levier de décompression et le tenir en position ouverte.



20. Manivelayı saat ibreleri yönünde hızla çevirin. Motor devrini alınca dekompresyon mandalını bırakın.  
20. Crank up the lever clockwise and release the decompression lever when engine speeds up.  
20. Tourner la manivelle dans le sens horaire et fermer le levier de décompression quand le moteur accélère.

## Elektrikli marş ile ilk hareket / Electric starting / Démarrage électrique



18. Turn the engine switch clockwise to the ON position. Warning lights will light.  
18. Kontak anahtarını sağa çevirip yarım kontak durumuna getirin. Şarj ikaz ve yağ basıncı ikaz lambaları yanacaktır.  
18. Tourner la clé du commutateur dans le sens horaire en position MARCHE. Les lampes de charge et pression d'huile s'allument.



19. Dekompresyon mandalını açın ve açık olarak tutun.  
19. Open the decompression lever and hold it in position.  
19. Ouvrir le levier de décompression et le tenir en position ouverte.



20. Kontak anahtarını sağa doğru çevirip marş konumuna getirin. Motor devrini alınca dekompresyon mandalını bırakın. Motor çalışınca da kontak anahtarını bırakın.  
20. Turn engine switch further clockwise to START position to run the starter motor. Release the decompression lever when engine speeds up.  
20. Tourner la clé du commutateur en sens horaire en position de DEMARRAGE. Laisser le levier de décompression quand le moteur se met à tourner.

### NOT:

Dekompresyon mandalı bırakılmadan motor çalışmaz. Dekompresyon mandalı bırakıldığında normal çalışma konumuna geri gelir.

### NOTE:

The engine will not start to run until the decompression lever is released. When released, the decompression lever returns back to its normal running position.

### AVIS:

Le moteur commencera à fonctionner quand le levier de décompression est laissé pour retourner à sa position normale de marche.

**NOT:**

Marşa basıldığında marş motoru çok akım çeker. Bu nedenle marşa 5 saniyeden daha uzun süre basmayın. Motor bu süre zarfında çalışmamışsa yeniden marşa basmadan önce 10 saniye bekleyin.

**NOTE:**

The starter motor consumes a large amount of current. Do not run it continuously for more than 5 seconds at a time. If the engine does not start within 5 seconds wait about 10 seconds before running the starter motor again.

**AVIS:**

Le moteur de démarrage consomme beaucoup de courant. Ne pas fonctionner le démarreur pour plus de 5 secondes à la fois. Si le moteur ne démarre pas dans 5 secondes attendre 10 secondes et essayer de démarrer à nouveau.

**NOT:**

Kontak anahtarı bırakıldığında normal çalışma konumuna (yarım kontak durumu) geri gelir.

**NOTE:**

When released, the engine switch key returns back to its normal running (ON) position.

**AVIS:**

Quand on relâche la clé du commutateur elle revient automatiquement à sa position normale de MARCHE.

**UYARI :**

Motoru yalnızca ilk hareket kolu veya elektrik marş motoruyla çalıştırın. Motorla birlikte verilen ipli ilk hareket kasnağı ve çalıştırma ipi, elektrik marş sisteminin çalışmaması durumunda motoru çalıştırmak için kullanılmalıdır. Böyle bir durumda işiniz bittikten sonra en kısa sürede Anadolu Motor Yetkili Servisine başvurarak gerekli onarımları yaptırın. Açıkta dönen ilk hareket kasnağı ile çalışırken çok dikkatli olun. Kasnağa dolanabilecek atkı, kravat vs gibi sarkan elbiseler giymeyin.

**WARNING:**

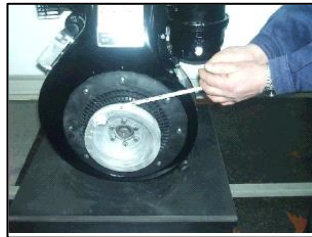
Only start the engine with the starter lever or electric starter. The rope starting pulley and starter rope provided with the engine should be used to start the engine in case the electric starter system fails. In such a case, apply to Anadolu Motor Authorized Service as soon as possible after your work is done and have the necessary repairs done. Be very careful when working with the exposed starting pulley. Do not wear loose clothing such as scarves, ties, etc. that could become entangled in the hoop.

**ATTENTION:**

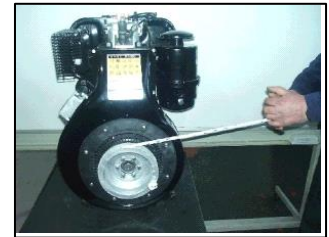
Démarrez le moteur uniquement avec le levier de démarrage ou le démarreur électrique. La poulie de démarrage à câble et le câble de démarrage fournis avec le moteur doivent être utilisés pour démarrer le moteur en cas de panne du système de démarrage électrique. Dans un tel cas, adressez-vous au Service Agréé Anadolu Motor dès que possible après votre travail et faites effectuer les réparations nécessaires. Soyez très prudent lorsque vous travaillez avec la poulie de départ exposée. Ne portez pas de vêtements amples tels que foulards, cravates, etc. qui pourraient s'emmêler dans le cerceau.

**Çalıştırma ipi ile ilk hareket (acil durumda çalıştırma için) / Rope starting (Depending on the coupled equipment) / Démarrage à cordelette (Dépend de l'équipement accouplé)**

18. Çalıştırma ipinin düğümünü kasnak yarığına geçirin ve ipi kasnağa ok yönünde dolayın.  
18. Wrap starting rope around pulley in the direction of the arrow.  
18. Enrouler la cordelette sur la poulie dans le sens de la flèche.



19. Sıkıştırma basıncını hissedene ve enjektör püskürtme sesini duyana kadar ipi yavaşça çekin.  
19. Pull rope slowly until compression resistance is felt and creaking of the injector is heard.  
19. Tirer partialement la cordelette jusqu'à sentir la pression de compression et crissement de l'injecteur.



20. Üst ölü noktayı atlattıktan sonra ipi yeniden dolayıp kuvvetle çekin.  
20. Pass the top dead center, rewind the rope and pull strongly all the way.  
20. Après le point mort haut re-enrouler la cordelette et tirer à fond.



**UYARI!**

Çalıştırma ipini sapından ve iki elle tutun. İpi çekerken yere sağlam basın. Çevrenizde, özellikle arkanızda insan veya engel bulunmamasına dikkat edin. İpli kasnak yalnızca acil durumda çalıştırmak için kullanılmalıdır.

**WARNING!**

Hold starting rope grip strongly with both hands. Stand firmly on the ground while pulling the rope. Be sure that there are no people or object behind you.

**ATTENTION!**

Tenir la poignée de la cordelette fortement avec les deux mains. Se tenir fermement debout en tirant la cordelette. Faire attention à ce que personne ne se trouve derrière.

**Motor çalıştıktan sonra / When the engine starts to run / Quand le moteur se met à fonctionner**

21. Motor çalıştıktan sonra gaz kolunu istediğiniz hız konumuna getirip kelebek somunla sabitleyin.

21. With engine running, set speed with lever and secure it in this position by tightening the wing nut.

21. Régler la vitesse avec le levier de l'accélérateur en le fixant dans la position voulue avec l'écrou.

**NOT:**

Soğuk motoru yüklemeyen önce bir süre boşta veya hafif yükte çalıştırarak ısıtın.

**NOTE:**

Heat the engine at idle speed or partial load before fully loading it.

**AVIS:**

Chauffer le moteur au ralenti ou charge partielle avant de le charger en plein régime.

**NOT:**

İlk 50 saatlik rodaj (alıştırma) süresinde motoru maksimum devre çıkarmaktan kaçının ve normal yükün %70'inden fazla yüklemeyin.

**NOTE:**

During the first 50 running hours avoid running the engine at maximum speed and do not exceed 70% of the maximum load.

**AVIS:**

Durant les premières 50 heures éviter de faire fonctionner le moteur à régime maximale et ne pas dépasser les 70% de la charge maximale.

**DİKKAT!**

Elektrik marşlı motorlarda motor çalıştıktan sonra yağ basıncı ikaz ve şarj ikaz lambaları sönmelidir. Lambalardan biri sönmüyorsa motoru derhal durdurun ve sorunun kaynağını araştırıp giderin.

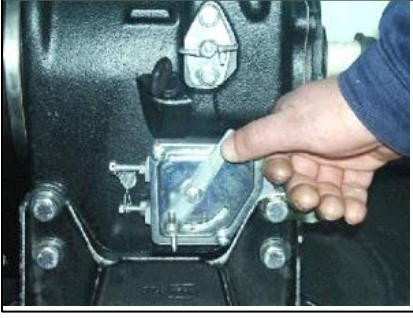
**CAUTION!**

In electric start engines oil pressure and charging warning lights must go off after the engine has started. If any of the warning light continues to light (ON) stop the engine immediately and see the cause of the trouble.

**PRECAUTION!**

Pour les moteurs à démarrage électrique les lampes de charge et pression d'huile doivent s'éteindre quand le moteur se met à fonctionner. Si une lampe ne s'éteint pas arrêter le moteur immédiatement et chercher la cause du problème.

## Motorun durdurulması / Stopping the engine / Pour arrêter le moteur



22. Gaz kolunu rölanti konumuna getirin, bir süre motoru rölantide çalıştırarak soğumasını bekleyin.  
22. Put the accelerator lever to the idle position and run the engine at idle speed to cool it.  
22. Mettre l'accélérateur en position de ralenti et laissez le moteur se refroidir.



23. Durdurma mandalına, saat ibrelerinin tersi yönde dönecek şekilde basın ve motor duruncaya kadar mandalı bu konumda tutun.  
23. Turn the stop knob counterclockwise and hold it in that position until engine stops.  
23. Tourner le levier d'arrêt au fond dans le sens antihoraire et le tenir dans cette position jusqu'à l'arrêt du moteur.



24. Elektrik marşlı motorlarda kontak anahtarını saat ibrelerinin tersi yönde çevirerek kapalı duruma getirin.  
24. For electric start engines turn switch key counter clockwise to OFF position.  
24. Pour moteurs à démarrage électrique: Tourner la clé du commutateur dans le sens antihoraire en position FERMEE.

### NOT:

Motor tam yükte çalışırken aniden durdurmayın.

### NOTE:

Do not stop the engine suddenly while running at full load.

### AVIS:

Ne pas arrêter le moteur subitement pendant qu'il tourne en plein régime.



### DİKKAT!

Elektrik marşlı motorlarda motor çalışmıyorken kontak anahtarını açık (yarım kontak durumu) bırakmayın.

Voltaj regülatörünün arızalanmasına ve akünün boşalmasına yol açarsınız.

### CAUTION!

For electric start engines, do not leave the engine switch key at ON position while the engine is not running.

This will cause the voltage regulator to break down and the battery to discharge.

### PRECAUTION!

Pour moteurs à démarrage électrique, ne pas laisser la clé du commutateur en position de MARCHE quand le moteur est arrêté. Ceci peut endommager le régulateur de tension et vider la charge de l'accumulateur.

## 7. BAKIM

## 7. MAINTENANCE

## 7. ENTRETIEN

Motorunuzun verimli çalışması ve uzun ömürlü olması için belirtilen kontrol ve bakım işlemlerinin düzenli olarak yapılması gerekir.

Yalnızca orijinal ANTOR yedek parçaları kullanılmalıdır. Üretici spesifikasyonlarına uygun olmayak taklit parçalar kısa ömürlü olmakta, motorun performansını düşürmekte ve bunun ötesinde büyük hasarlara yol açmaktadırlar.

Orijinal ANTOR yedek parçası kullanılmamasından doğacak arızalar garanti kapsamına alınmayacaktır.

Motoru her çalıştırmadan önce;

1. Motor karter yağını kontrol edin gerekiyorsa üst seviyeye tamamlayın.
2. Motorun yakıt seviyesini kontrol edin ve depoyu doldurun; böylelikle çalışmanın ortasında ve motor sıcakken yakıt doldurmak zorunda kalmazsınız.
3. Motorun ve bağlı olduğu ekipmanın bağlantı civata ve somunlarının sıkılığı olduğunu kontrol edin. Gevşemiş bağlantılar motor ve ekipmanda büyük zararlara yol açabilirler.

Yapılması gereken periyodik bakım işlemleri aşağıdaki tabloda özetlenmiş ve kullanıcı tarafından yapılabilecek bakım işlemleri resimlerle açıklanmıştır.

Bu işlemleri yapmak için gerekli teknik beceri ve takımlara sahip değilseniz Anadolu Motor Yetkili Servisine başvurun.

Periodical maintenance and adjustments are important to keep the engine in the best operating condition.

Use only genuine ANTOR parts for maintenance or repair.

Imitation parts which may not be conform to manufacturer's specifications, will not have a good performance, may damage your engine and will make the guarantee terms void.

Each time before starting the engine;

1. Check engine oil level, fill to the upper level with recommended fresh oil if needed.

2. Check fuel level in the tank; doing so you will not have to stop the engine to refuel and interrupt your work.

3. Check the tightness of the fastening elements such as bolt, nuts, screws etc. on the engine and the equipment. Loose parts may cause big damages and lead to personal injuries.

Periodical maintenance operations are outlined in the below Maintenance Schedule. Maintenance operations that can be done by the user are also explained with figures.

In case you do not have the necessary technical skill and tools to perform the maintenance operations please have them done by an Anadolu Motor Authorized Service.

Un bon entretien est essentiel pour un fonctionnement sûr, économique et sans problème. Il vous aidera à maintenir votre moteur en bon état.

N'utiliser que les vraies pièces ANTOR pour l'entretien ou les réparations.

Les pièces de rechange qui ne sont pas conformes aux exigences de qualité du producteur vont réduire la performance du moteur et peuvent l'endommager. Les problèmes provenant de l'utilisation des pièces non conformes seront tenus hors de l'étendue de la garantie.

Chaque fois avant de démarrer le moteur;

1. Vérifier le niveau d'huile du moteur et ajouter l'huile au niveau juste si nécessaire.
2. Vérifier le niveau du carburant. En démarrant avec un réservoir plein vous éviterez les interruptions de service pour faire le plein.
3. Vérifier que les vis/écrous sur le moteur et l'équipement sont à leur place et sont bien serrés. Les pièces qui ne sont pas bien fixées peuvent provoquer des blessures ou endommager l'équipement.

Les opérations d'entretien sont indiquées dans le Calendrier d'Entretien. Les opérations qui peuvent être faites par l'utilisateur sont aussi expliquées avec des photos.

Si vous n'êtes pas mécaniquement compétent ou vous n'avez pas les outils nécessaires vous devez confier l'entretien à un concessionnaire autorisé d'Anadolu Motor.



### UYARI!

Herhangi bir bakım işlemine girişmeden önce motoru durdurun. Motorun çalışması gerekiyorsa bulunduğunuz alanın iyi havalandırılmış olmasına dikkat edin.

### WARNING!

Before attempting to perform any maintenance operation on the engine, stop the engine. If the engine has to run during the maintenance operation make sure that the area is adequately ventilated.

### ATTENTION!

Avant de commencer une opération d'entretien su le moteur arrêtez le moteur. Dans le cas où vous devez faire tourner le moteur assurez-vous que l'aération est suffisante.

**UYARI!**

Kullanılmış motor yağı kanser yapıcı maddeler içerir. Yağ ile temastan sonra ellerinizi sabunla yıkayın. Kullanılmış motor yağını çöpe atmayın veya yere / denize / göle / ırmağa dökmeyin. Kullanılmış yağı sıkıca kapatılabilen bir kap içinde servis istasyonunuza verirsiniz çevreyi koruma kurallarına göre, ortamdaki uzaklaştırılmasını sağlarsınız.

**WARNING!**

Used engine oil contains substances that may cause skin cancer. Wash your hands with plenty of water and soap after being in contact with used engine oil.

Dispose of used engine oil in a manner not to pollute the environment. Take it into a sealed container to your local service station. Do not put in into trash, garbage or do not pour it to the ground, to the sea or into the river.

**ATTENTION!**

L'huile moteur usée contient des substances qui peuvent provoquer le cancer de la peau. Lavez-vous les mains à l'eau savonneuse après avoir manipulé l'huile usée.

Se débarrasser de l'huile moteur usée d'une manière compatible avec la protection de l'environnement. La porter dans un récipient fermé à une location service locale pour le recyclage. Ne pas la jeter aux ordures ou la verser dans un égout, dans le sol, dans les rivières ou dans la mer.

**Bakım işlemleri ve çalıştırma sırasında dikkat edilecek hususlar / Please note the following points while running the engine or performing maintenance operations / Pour la sécurité durant le fonctionnement et l'entretien observer les consignes ci-dessous indiquées**



Motor çalışırken veya sıcakken sıcak yüzeylere dokunmayın.  
Do not touch hot surfaces while the engine is running or hot.  
Ne pas toucher le système d'échappement pendant que le moteur fonctionne ou le moteur est chaud.



Motor çalışırken yağ seviye çubuğunu çıkarmayın.  
Do not remove oil level dipstick while the engine is running.  
Ne pas ôter le jauge niveau huile pendant que le moteur fonctionne.



Egzoz gazlarını solumayın.  
Do not inhale exhaust gases.  
Ne pas respirer les gaz d'échappement.



Motor çalışırken kapalı alanda kalmayın.  
Do not stay in confined area with engine running.  
Ne pas fonctionner le moteur dans un endroit sans aération.



Motor çalışırken hareketli parçalara dokunmayın.  
Do not touch moving or rotating parts.  
Ne pas toucher les pièces en rotation.

**UYARI!**

Motor tam yükte çalışırken ses seviyesi 111 dB'e kadar çıkabilir. Motor çevresinde çalışırken koruyucu kulaklık kullanılmalıdır.

**WARNING!**

Noise level may exceed 111 dB with engine running at full load. Use earcuffs to protect your hearing.

**ATTENTION!**

Le niveau sonore peut excéder 111 dB en plein régime. Protéger l'ouïe avec des coiffes ou coquilles anti-bruit.

**Bakım tablosu / Maintenance Schedule / Calendrier d'entretien**

Kısım / Item / Partie	İşlem / Operation / Description	Sıklık (kullanma saati) / Frequency (operating hours) / Fréquence d'entretien (heures d'utilisation)							
		10	50	125	250	500	1000	2500	5000
Motor yağı / Engine oil / Huile moteur	Kontrol / Check / Vérifier	O							
	Değiştirme / Change / Renouveler		▲	O					
Yağ filtresi / Engine oil filter / Filtre d'huile	Değiştirme / Change / Renouveler		▲		O				
Hava filtresi üst parçası / Air filter upper body / Filtre à air corps supérieur	Temizleme / Clean / Nettoyer			O(1)					
Hava filtresi yağı / Air filter oil / Huile du filtre à air	Kontrol / Check / Vérifier	O(1)							
	Değiştirme / Change / Renouveler	O(1)							
Yakıt filtresi / Fuel filter / Filtre de combustible	Değiştirme / Change / Renouveler		▲		O				
Akü su seviyesi (el.marşlı tip) / Battery electrolyte level (el.start type) / Niveau d'acide de l'accumulateur (dém. électrique)	Kontrol / Check / Vérifier		O						
Yağ doldurma/karter hav. tapası / Oil filling/breather cap / Bouchon reniflard	Temizleme / Clean / Nettoyer			O					
Enjektör / Fuel injector / Injecteur	Kontrol/Ayar / Check/Adjust / Vérifier/Régler					O(2)			
Yakıt deposu / Fuel tank / Réservoir combustible	Temizleme / Clean / Nettoyer						O(2)		
Yakıt boruları/rakorları / Fuel hoses/pipes connections / Tuyaux/raccords de combustible	Kontrol/Sıkma / Check/Adjust / Vérifier/Serrer					O			
Supap-külbütör aralıkları / Valve-rocker arm clearances / Jeux des soupapes	Kontrol/Ayar / Check/Adjust / Vérifier/Régler					O(2)			
Soğutma kanatçıkları / Cooling fins / Ailettes de refroidissement	Temizleme / Clean / Nettoyer				O (1)(2)				
Kısmi revizyon / Partial overhaul / Révision partielle								O (2)	
Genel revizyon / General overhaul / Révision générale									O (2)

▲ : İlk 50 saat çalışmadan sonra motor yağı değiştirilecektir.

(1) : Tozlu ortamlarda daha sık yapılmalıdır.

(2) : Bu işlemler Anadolu Motor Yetkili Servisleri tarafından yapılmalıdır.

▲ : Change engine oil after the first 50 hours of operation.

(1) : Must be serviced more frequently in dusty environments.

(2) : These operations must be done at Anadolu Motor Authorized Services.

▲ : Renouveler l'huile moteur après les premières 50 heures d'utilisation .

(1) : En cas d'utilisation dans des endroits poussiéreux augmenter la fréquence d'entretien.

(2) : Ces opérations doivent être confiées à un concessionnaire autorisé d'Anadolu Motor.





**HER 10 SAATTE BİR / EVERY 10 HOURS / CHAQUE 10 HEURES**

**Yağ seviyesi kontrolü /Hava filtresinin temizlenmesi / Oil level check /Cleaning of air filter / Controle niveau huile /Nettoyage filtre a air**



Motor yatay sathta duruyorken yağ seviyesini kontrol edin  
Check oil level with engine at horizontal position.  
Contrôler le niveau d'huile avec moteur en position horizontale.



Hava filtresi temizliđi:  
Mandalları açarak hava filtresi alt kabını çıkarın.  
Clean air filter: Loosen hooks and remove bowl.  
Nettoyer le filtre à air: ouvrir les crochets et enlever la cuve.



Hava filtresi elemanını çıkarın.  
Remove air filter element.  
Enlever la masse filtrante



Mazot / gazyađı veya solvent ile temizleyin.  
Clean wash with kerosene /gasoil or solvent.  
Laver la masse filtrante avec du pétrole ou du gazoil.



Basınçlı hava tutarak hava filtresi elemanını kurutun.  
Dry air filter element with compressed air.  
Sécher la masse filtrante avec l'air comprimé.



Filtre kabı içindeki kirlı yađı boşaltın. Kabı gazyađı ile yıkayın.  
Empty dirty oil from bowl and clean wash with kerosene or gasoil.  
Vider l'huile de la cuve et la laver avec du pétrole ou du gazoil.



Kabı, seviye çizgisine kadar temiz motor yađı ile doldurun.  
Fill bowl with clean engine oil up to the marked level.  
Remplir la cuve jusqu'au niveau marqué avec de l'huile de moteur propre.

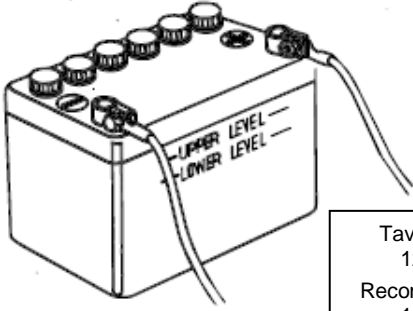


Hava filtresi alt kabını yerine takın ve mandalları kilitleyin.  
Reassemble air cleaner.  
Rassembler le filtre à air.



HER 50 SAATTE BİR / EVERY 50 HOURS / CHAQUE 50 HEURES

**Akümülatörün bakımı (elektrik marşlı tip) / Battery maintenance (electric start type) / Entretien de l'accumulateur (Type avec démarrage électrique)**



Tavsiye edilen akü :  
12 Volt , 60 A-h  
Recommended battery :  
12 Volt , 60 A-h  
Accumulateur recommandé :  
12 Volt , 60 A-h

**NOT:**

Akümülatörlerin bakımı tipine ve üreticisine göre değişiklik gösterebilir. Aşağıda belirtilenlerin uygulanabilir olup olmadığını anlamak için akümülatör üreticisinin talimatlarına bakın.  
Akü kablo bağlantılarının sıkılığını kontrol edin.  
Akü kutup başları kirlenmiş veya korozyona uğramışsa akü kutup başlarını temizleyin.

**Akümülatör kontrol sıklığı:** Her kullanmadan önce.

**NOTE:**

Battery handling differs according to the type of the battery. The instructions below may not be applicable to battery of your engine. See battery manufacturer's instructions.  
Check that the battery cables are connected securely. If the battery terminals are corroded or contaminated remove the battery and clean the terminals.  
**Battery check interval:** Before each use.

**AVIS:**

La manipulation de l'accumulateur peut varier selon le type de l'accumulateur. Les instructions ci-dessous peuvent ne pas s'appliquer à l'accumulateur de votre moteur. Consulter les instructions du producteur de l'accumulateur.  
Vérifiez que les cables de l'accumulateur soient connectés correctement.  
Si les pôles de l'accumulateur sont corrodés ou contaminés déposer l'accumulateur et nettoyer les connections.  
**Intervalle de contrôle:** Avant chaque utilisation.



**UYARI!**

**Akümülatör şarj edilirken patlayıcı gazlar çıkarır. Patlama halinde ciddi yaralanmalara ve körlüğe yol açılabilir. Akü şarj edilirken ortamın yeterli derecede havalandırılması sağlanmalıdır.**  
• **KİMYASAL TEHLİKE:** Akünün içindeki elektrolit sülfürik asit olup gözlerde ve elbise üstünden dahi deride ciddi yanmalara yol açar. Koruyucu gözlük ve elbise giyilmelidir.

- Akümülatör kıvılcım ve alevden uzak tutulmalı, yakınında sigara içilmemelidir.
- Gözünüze veya derinize elektrolit sıçradıysa ılık suyla en az 15 dakika süreyle yıkayın ve hemen bir doktor çağırın.
- Elektrolit bir zehirdir; elektroliti yanlışlıkla içtiyseniz bol miktarda su veya süt veya magnezya sütü veya bitkisel yağ için ve hemen bir doktor çağırın.

**AKÜMÜLATÖRÜ ÇOCUKLARIN ERİŞEBİLECEĞİ YERLERDEN UZAK TUTUN.**



**WARNING!**

- Batteries produce explosive gases while being charged. If ignited an explosion can cause serious injury or blindness. Provide adequate ventilation when charging.
- **CHEMICAL HAZARD:** Battery electrolyte contains sulphuric acid. Contact with eyes or skin, even clothing may cause severe burns. Wear a faceshield and protective clothing.
  - Keep flames and sparks away. Do not smoke in the area.
  - If electrolyte gets into your eyes, flush thoroughly with warm water at least 15 minutes and call a physician immediately.
  - Electrolyte is a poison; in case you have swallowed it by mistake drink large quantities of water or milk, milk of magnesia or vegetable oil. Call a physician immediately.

**KEEP THE BATTERY OUT OF REACH OF CHILDREN.**



**ATTENTION!**

- Les accumulateurs émettent des gaz explosives quand on les charge. L'explosion de ces gaz peuvent causer de graves blessures et la cécité. L'endroit doit être bien aéré quand on charge l'accumulateur.
- **DANGER CHIMIQUE:** L'électrolyte de l'accumulateur contient de l'acide sulfurique. Le contact avec les yeux, la peau ou les vêtements peut causer des brûlures. Utiliser une masque de protection et des vêtements appropriés.
  - Tenir les flammes et les étincelles au loin. Ne pas fumer à proximité de l'accumulateur.
  - Si l'électrolyte contacte les yeux les laver immédiatement avec de l'eau tiède pendant au moins 15 minutes et consulter un docteur.
  - L'électrolyte est un poison; dans le cas où il est avalé boire une grande quantité de lait, ou l'eau, lait de magnésie ou de l'huile végétale. Consulter un docteur immédiatement.

**GARDER L'ACCUMULATEUR LOIN DE LA PORTEE DES ENFANTS.**



**HER 125 SAATTE BİR / EVERY 125 HOURS / CHAQUE 125 HEURES**

**Yağ doldurma/karter havalandırma tapasının temizlenmesi / Cleaning of the oil filling/breather cap / Nettoyer le bouchon reniflard**



Yağ doldurma/karter havalandırma tapasını çıkarın.  
Remove the oil filling/breather cap.  
Enlever le bouchon reniflard.



Tapayı gazyağı ile temizleyin.  
Clean the cap with kerosene.  
Laver le bouchon reniflard avec du pétrole.



Tapayı basınçlı hava tutarak kurutun.  
Dry the cap with compressed air.  
Sécher avec de l'air comprimé.



Yağ doldurma/karter havalandırma tapasını yerine takın.  
Replace and tighten the oil filling/breather cap.  
Remettre le bouchon reniflard et bien serrer.



**HER 125 SAATTE BİR / EVERY 125 HOURS / CHAQUE 125 HEURES**

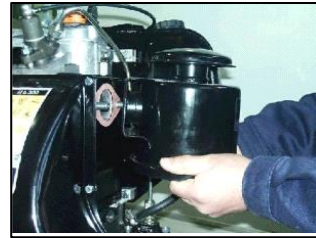
**Hava filtresi üst parçasının temizlenmesi / Cleaning the air filter upper body / Nettoyer le corps supérieur du filtre à air**



Hava filtresi alt kabını çıkarın.  
Loosen hooks and remove air filter bowl.  
Ouvrir les crochets et enlever la cuve.



Hava filtresi üst parçasını motora bağlayan tespit somunlarını sökün.  
Loosen fixing nuts of air filter upper body.  
Dévisser les écrous de fixation du filtre à air.



Hava filtresi üst parçasını motordan ayırın.  
Remove air filter upper body.  
Enlever le corps supérieur du filtre à air.



Üst parça ve sünger elemanı gazyağı ile temizleyin.  
Clean upper body and foam element with kerosene or solvent.  
Nettoyer le corps supérieur et l'élément éponge avec du pétrole.



Basınçlı hava tutarak kurutun. Sünger elemanı iyice sıkın.  
Dry with compressed air. Squeeze foam element and allow to dry.  
Sécher avec l'air comprimé. Serrer l'époge et laisser sécher.



Hava filtresi üst parçasını motora takın.  
Reassemble air filter upper body.  
Remonter le corps supérieur du filtre à air.



Hava filtresi üst parçasını motora bağlayan tespit somunlarını sıkın.  
Tighten the fixing nuts securely.  
Bien serrer les écrous de fixation.



Hava filtresi alt kabına yağ doldurup yerine takın ve mandalları kilitleyin.  
Fill the bowl with oil up to level mark and reassemble air filter.  
Remplir la cuve avec de l'huile propre jusqu'au niveau et rassembler.





**HER 125 SAATTE BİR / EVERY 125 HOURS / CHAQUE 125 HEURES**

**Motor yağının değiştirilmesi / Changing engine oil / Changer l'huile du moteur**



Motorun altına uygun bir kap yerleştirin. Yağ boşaltma tapasını sökün.  
Place a suitable tray under the oil sump. Loosen the oil drain tap. Placer un récipient sous le carter. Dévisser le bouchon de vidange.



Motor yağını boşaltın.  
Drain the engine oil into the tray.  
Vider l'huile du moteur (quand le moteur est bien chaud).



Karter tapasını yerine takın ve iyice sıkın.  
Replace the oil drain tap and tighten securely. Remettre le bouchon du carter et serrer.



Yağ doldurma/ karter havalandırma tapasını çıkarın.  
Remove the oil filling/breather cap. Enlever le bouchon reniflard



Motorla belirtilen cins taze yağ doldurun.  
Fill with recommended type of oil. Remplir avec l'huile nouvelle recommandée



Yağ doldurma tapasını sıkıca kapatın.  
Replace the oil filling/breather cap and tighten securely. Remettre le bouchon reniflard et bien serrer.



Motor yatay konumda iken yağ seviyesini kontrol edin.  
Check engine oil level with engine at horizontal position.

Contrôler le niveau d'huile avec moteur en position horizontale.



**HER 250 SAATTE BİR / EVERY 250 HOURS / CHAQUE 250 HEURES**

**Motor yağ filtresinin değiştirilmesi (Motor yağ filtresi değiştirilirken motor yağı da değiştirilmelidir) / Changing engine oil filter (Engine oil must also be changed while changing the engine oil filter) / Changer le filtre à huile (Quand on change le filtre à huile on doit aussi changer l'huile du moteur)**



Eski yağ filtresini sökün. İçindeki yağı uygun bir kaba boşaltın.  
Remove oil filter by unscrewing it. Empty the oil in the filter into a suitable container. Enlever le filtre à huile en le dévissant. Verser l'huile du filtre dans un récipient approprié.



Eski filtreyi servis istasyonuna vermek için uygun bir kutuya koyun.  
Dispose of the used filter by giving it to your service station. Se débarasser du filtre usé en le portant à une location de service locale.



Yeni yağ filtresinin lastik contasını temiz motor yağı ile yağlayın.  
Lubricate new filters rubber gasket with clean engine oil. Graisser le joint du nouveau filtre avec de l'huile de moteur propre.



Yeni yağ filtresini takın ve elle iyice sıkın.  
Install the oil filter by tightening with hand. Remettre le nouveau filtre et serrer avec la main.

**UYARI!**

Yağ filtresini sökerken piyasada satılan cinsten yağ filtresi sökme kelepçesi kullanmanız gerekecektir. Yeni yağ filtresini elle sıkın. Kelepçe veya başka alet kullanmayın. Kullanılmış motor yağ filtresini, yakıt filtresini, yağlı bez parçalarını, çöpe atmayın. Bu atıkları sıkıca kapatılabilen bir kap içinde servis istasyonunuza verirsiniz çevreyi koruma kurallarına göre, ortamdan uzaklaştırılmasını sağlarsınız.

**WARNING!**

You may need a commercially available clamp to remove the oil filter.

Tighten the new oil filter by hand only. Do not use a clamp or any other tool.

Dispose of used engine oil, oil filter, fuel filter, oiled rags etc in a manner to protect the environment. Do not throw them in the garbage or pour on the ground or in the sea, river etc. Take them in a sealed container to your local service station for reclamation according to the environment protection rules.

**ATTENTION!**

On peut utiliser une clé (disponible dans le commerce) pour déserrer le filtre à huile.

Serrer le nouveau filtre à la main. Ne pas utiliser de clé ou tout autre outil.

Se débarrasser de l'huile moteur, du filtre à huile, filtre de combustible, chiffons etc. usés d'une manière compatible avec la protection de l'environnement. Les porter dans un récipient fermé à une location service locale pour le recyclage. Ne pas les jeter aux ordures ou la verser dans un égout, dans le sol, dans les rivières ou dans la mer

**HER 250 SAATTE BİR / EVERY 250 HOURS / CHAQUE 250 HEURES****Yakıt filtresinin değiştirilmesi / Changing the fuel filter / Changer le filtre à combustible**

Yakıt deposunun altına uygun bir kap koyun ve filtre tablası tespit civatasını gevşetin. Place a suitable tray under the fuel tank and loosen the filter cover fixing bolt. Yakıtın boşalmasını bekleyin, tespit civatasını tam sökün. Filtre tasını çıkartın. Filtre elemanını ayırın. Placer un récipient sous le réservoir combustible et dévisser le boulon de fixation du couvercle filtre.



Yakıtın boşalmasını bekleyin, tespit civatasını tam sökün. Filtre tasını çıkartın. Filtre elemanını ayırın. Drain the fuel tank completely, then remove the bolt, cover and filter cartridge. Vider le réservoir complètement, après enlever le boulon, le couvercle et la cartouche.



Yeni filtre elemanını contaları ile birlikte yerine takın. Install new filter cartridge with new gaskets. Monter la nouvelle cartouche avec les nouveaux joints.



Yakıt filtre tablasını yuvasına yerleştirin ve tablayı depoya tespit eden civatayı sıkın. Reassemble filter cover and tighten fixing bolt. Rassembler le couvercle du filtre et serrer le boulon de fixation.

**NOT:**

Yakıt filtresinin değiştirilmesi sırasında filtre tablasına bağlı yakıt sevk hortumunu ve tabla lastik contasını kontrol edin. Hasar, çatlama, yakıt sızdırma varsa hortum-tabla kompleksini ve contasını değiştirin.

**NOTE:**

Check that the fuel hose of the filter cover is not damaged or cracked or leaking. Replace the hose+cover assembly if necessary. Check that the fuel filter cover and sealing gasket sit properly in the fuel tank. Fill the fuel tank with fuel and check for leaks.

**AVIS:**

Contrôler que le tuyau du couvercle filtre soit pas endommagé, fissuré ou qu'il n'y ait pas de fuites. Remplacer le complet couvercle tuyau si nécessaire. Vérifier que les joints du couvercle et de la cartouche soient bien logés. Remplir le réservoir et contrôler l'étanchéité.



**HER 250 SAATTE BİR / EVERY 250 HOURS / CHAQUE 250 HEURES**

**Soğutma kanatçıklarının temizlenmesi (\*) / Cleaning the engine cooling fins (\*) / Nettoyer les ailettes de refroidissement (\*)**



Silindir ve silindir kafasındaki soğutma kanatçıklarını gazyağına batırılmış fırça ile temizleyin.  
Clean the cooling fins of cylinder and cylinder head with a brush and kerosene.  
Nettoyer les ailettes du cylindre et de la culasse avec une brosse et du pétrole.



Temizlenmiş kanatçıkları basınçlı hava tutarak kurutun.  
Dry the cleaned cooling fins with compressed air.  
Sécher les ailettes avec de l'air comprimé.

**(\*) NOT:**

Soğutma kanatçıklarının temizlenmesi için motor tipine bağlı olarak ilk hareket kasmağı, ip sarma mekanizması, volan, hava fanı sacı, hava filtresi, susturucu ve yan sacların sökülmesi gerekebilir. Özel takım ve beceri gerektiren bu işlem Anadolu Motor Yetkili Servisleri tarafından yapılmalıdır.

**(\*) NOTE:**

Depending of engine version removal of rope pulley, flywheel, air shroud, air filter, exhaust muffler and side panels may be necessary to clean the cooling fins. These operations necessitate special tools and skills and must be done at authorized service stations.

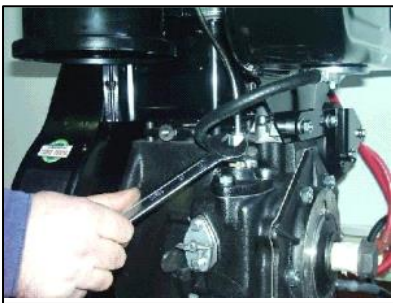
**(\*) AVIS:**

Selon la version du moteur il peut être nécessaire d'enlever la poulie, le volant, le filtre à air, la marmite et les tôles pour pouvoir nettoyer les ailettes. Ces opérations demandant du talent technique et des outils spéciaux doivent être confiées à un concessionnaire autorisé d'Anadolu Motor.



**HER 500 SAATTE BİR / EVERY 500 HOURS / CHAQUE 500 HEURES**

**Yakıt enjeksiyon borusu rakorlarının sıkılması / Tightening the fuel injection pipe unions / Serrer les raccords du tuyau de l'injecteur**



Yakıt enjeksiyon borusu rakorunu sıkın (enjeksiyon pompası tarafı)  
Tighten the fuel injection pipe union nut (injection pump side).  
Serrer le raccord du tuyau de l'injecteur (côté pompe d'injection).



Yakıt enjeksiyon borusu rakorunu sıkın (enjektör tarafı)  
Tighten the fuel injection pipe union nut (injector side).  
Serrer le raccord du tuyau de l'injecteur (côté injecteur).





**HER 500 SAATTE BİR / EVERY 500 HOURS / CHAQUE 500 HEURES**

**Supap aralıkları kontrol/ayar - Enjektör basıncı kontrol/ayar / Valve clearance control/adjustment - Injector nozzle pressure control/adjustment / Le jeu des soupapes contrôle/réglage - Pression de la buse d'injecteur contrôle/réglage**



Supap - külbütör aralıklarını kontrol edin, gerekiyorsa ayarlayın.

Supap aralığı (motor soğukken):

**0,15 - 0,20 mm**

Check valve-rocker arm clearances and adjust if necessary.

Valve clearance (cold engine):

**0,15 - 0,20 mm**

Contrôler et régler les jeux entre soupapes et culbuteurs.

Jeu soupape (moteur à froid):

**0,15 - 0,20 mm**



Enjektör püskürtme basıncını kontrol edin, gerekiyorsa ayarlayın.

Enjektör püskürtme basıncı:

**190 - 200 kg/cm<sup>2</sup>**

Check injector nozzle opening pressure and adjust if necessary.

Injector nozzle opening pressure:

**190 - 200 kg/cm<sup>2</sup>**

Contrôler et régler la pression d'injection de l'injecteur.

Pression d'injection:

**190 - 200 kg/cm<sup>2</sup>**

**NOT:**

**Özel takım ve beceri gerektiren bu işlem Anadolu Motor Yetkili Servisleri tarafından yapılmalıdır.**

**NOTE:**

**These operations necessitate special tools and skills and must be done at authorized service stations.**

**AVIS:**

**Ces opérations demandant du talent technique et des outils spéciaux doivent être confiées à un concessionnaire autorisé d'Anadolu Motor.**

## 8. ARIZA BULMA TABLOSU

## 8. TROUBLESHOOTING TABLE

## 8. DEPISTAGE DES PANNES

### 1. Motor çalışmıyor / 1. Engine does not start / 1. Le moteur ne démarre pas

Muhtemel neden / Probable cause / Cause probable	Yapılacaklar / Remedy / Solution
Yakıt sistemi kirliliği veya yakıtta su karışmış. / Dirt in the fuel system. Water in the fuel system. / Impuretés ou eau dans le circuit de carburant.	Yakıt filtresini ve borusunu temizleyin. Yakıtı yenileyin. / Clean fuel filter, fuel pipe and hose. Change fuel. / Nettoyer le filtre, les tuyaux. Changer le carburant.
Yakıt çok kalın ve akıcılığı yok. / Fuel becomes too thick to flow freely. / Le carburant trop épais ne coule pas librement.	Spesifikasyonlara uygun yakıt kullanın. / Use Diesel fuel up to the specifications. / Utiliser le carburant conforme aux spécifications.
Yakıt sisteminde hava var. / There is air in the fuel system. / Air dans le circuit de carburant.	Yakıt sistemindeki havayı alın. / Bleed the air in the fuel system. / Purger l'air du circuit de carburant.
Püskürtme yetersiz. / Improper fuel injection. / Injection incorrecte.	Enjektör memesini, yakıt pompasını, temizleyin. Gerekirse enjektör memesini veya pompayı değiştirin. (*) / Clean injector nozzle and injection pump. Replace injector and pump if necessary. (*) / Nettoyer l'injecteur et la pompe d'injection. Renouveler si nécessaire. (*)
Yanma tam değil. / Incomplete combustion. / Combustion incomplète.	Enjektör memesi tıkalı, püskürtme açısında problem var, silindir kafası contası hasarlı veya kaçırıyor, kompresyon basıncı yeterli değil. (*) / Injector nozzle is clogged and must be cleaned, injection angle is incorrect, cyl. head gasket is leaking and compression pressure is not sufficient. Check the related parts. (*) / Injecteur est encrassé et doit être nettoyé, l'angle d'injection incorrect, fuites du joint de la culasse, pression de compression insuffisante. Contrôler les pièces relatives. (*)
Yakıt kesik geliyor. / Interruption in fuel delivery. / Interruption du ravitaillement carburant.	Yakıt tankındaki yakıt yetersiz, yakıt ilave edin. Eğer yakıt borusunda veya filtrede tıkanma varsa temizleyin. / Not enough fuel in the tank; add fuel. Check fuel hose and filter for obstructions, clean if necessary. / Réservoir carburant est vide; faire le plein. Vérifier que le tuyau et le filtre à combustible ne sont pas obstrués. Nettoyer si nécessaire.
Silindir içerisindeki kompresyon yetersiz. Silindir kafa somunları sıkılmamış veya kafa contasından kaçırıyor. / Insufficient compression pressure. Cylinder head nuts not properly tightened. Cylinder head gasket is leaking. / Pression de compression insuffisante. Les écrous de culasse ne sont pas proprement serrés. Fuites du joint de la culasse.	Silindir kafası somunlarını ardışık ve karşılıklı şekilde sıkın. Silindir kafası contasını kontrol edin. Eğer silindir kafası contası değiştirilirse, motoru çalıştırmadan önce somunlarını bir kez daha sıkın. (*) / Tighten cylinder head nuts in proper order and to the correct torque. Check cylinder head gasket. In case new cylinder head gasket is used tighten cylinder head nuts to the correct torque once again before starting the engine. (*) / Serrer les écrous de culasse dans l'ordre et au couple correct. Contrôler le joint de la culasse. Si le joint est renouveler reserrer les écrous de la culasse encore une fois avant de démarrer. (*)
Aşınmadan dolayı segman arası boşlukları çok büyük. / Piston rings gaps too high because of wear. / Les	Segmanları değiştirin. (*) / Replace piston rings. (*) / Renouveler les segments du piston. (*)



segments sont abimés et la coupe de segment trop grande.	
Segmanlar arası ağız açıklıkları kaçık. / Piston rings gaps are lined causing compression loss. / Les coupes des segments sont alignées et provoquent chute de compression.	120° açı ile segman ağızlarını ayarlayın. (*) / Set piston rings gaps at 120° angle. (*) / Alterner les coupes de 120° à droite et à gauche. (*)
Segmanlar yapışmış ya da kırılmış. / Piston rings stuck in their grooves or broken. / Les segments sont collés/grippés aux gorges ou cassés.	Segmanları temizleyin veya değiştirin. (*) / Clean piston rings and grooves or replace piston rings. (*) / Nettoyer à fond les gorges de segment ou renouveler les segment. (*)
Supaplar kaçırıyor. / Valves leaking. / Fuites des soupapes.	Havşalama ve alıştırma işlemlerini yapın. (*) / Grind/lap valves and seats or replace valves. (*) / Remettre en état le siège des soupapes ou renouveler. (*)
Supap aralıkları yanlış. / Incorrect valve clearance. / Jeu des soupapes incorrect.	Spesifikasyonlara göre aralıkları ayarlayın. (*) / Adjust clearances as specified. (*) / Régler à la valeur indiquée. (*)
Supap gövdesi gayda yapışmış. / Valve stem stuck to the valve guide. / Le tige de la soupape collé/grippé au guide.	Supabı çıkarın, temizleyin ve tekrar yerine takın. (*) / Disassemble valve and clean. (*) / Démontez et nettoyer. (*)

## 2. Motor tam güç vermiyor / 2. Insufficient power / 2. Le moteur manque de puissance

Muhtemel neden / Probable cause / Cause probable	Yapılacaklar / Remedy / Solution
Yakıt filtresinde veya borularında tıkanma var. / Clogging in fuel filter or fuel lines / Obstructions/impuretés dans le circuit de carburant	Yakıt musluğunu (varsa) kontrol edin. Tam açık olması gerekir. Yakıt filtresi ve borularını temizleyin. / Check whether fuel valve is open (if equipped). Check/clean fuel filter and fuel lines. / Contrôler si le robinet est ouvert (si équipé). Contrôler/nettoyer le circuit carburant et le filtre.
Yakıtın pompalanması iyi değil. / Insufficient pumping of fuel. / Pompage de carburant insuffisant.	Arızalı parçalara ve yakıt pompasına bakım yapın. (*) / Check fuel injection pump, replace faulty parts. (*) / Contrôler la pompe d'injection. Renouveler les pièces relatives. (*)
Enjektör memesi problemi. Enjektör basıncı yeterli değil. / Insufficient pulverization of fuel, injector nozzle faulty or low injection pressure. / Pulvérisation du carburant insuffisante, l'injecteur est défectueux ou la pression d'injection est basse.	Enjeksiyon basıncını ayarlayın. (*) / Check injector. Adjust injector opening pressure. (*) / Contrôler l'injecteur. Régler la pression d'injection (*)
Enjektör memesi içerisinde karbon kalıntıları. / Carbon deposits on injector nozzle. / Déposition de carbone sur l'injecteur.	Temizleyin. (*) / Clean. (*) / Nettoyer. (*)
Supaplar yapışmış. / Valve stem stuck to the valve guide. / Le tige de la soupape collé/grippé au guide.	Temizleyin veya değiştirin. (*) / Disassemble valve and clean. (*) / Démontez et nettoyer. (*)
Supap aralıkları hatalı. / Incorrect valve clearance. / Jeu des soupapes incorrect.	Spesifikasyonlara göre aralıkları ayarlayın. (*) / Adjust clearances as specified. (*) / Régler à la valeur indiquée. (*)
Hava filtresi tıkalı. / Air filter clogged. / Filtre à air obstrué	Hava filtresini temizleyin veya değiştirin. / Clean air filter, replace elements if necessary. / Nettoyer, renouveler l'élément si nécessaire.
Motor devir hızı yetersiz / Low engine (rpm) / Vitesse (Tours/min) insuffisante	Devir saati ile motorun hızını kontrol edin. Motor devrini ayarlayın. (*) / Check engine speed with a tachometer, adjust if necessary (*) / Contrôler la vitesse avec un tachomètre, régler si nécessaire (*)

### 3. Motor aniden duruyor / 3. Engine stops / 3. Le moteur s'arrête

Muhtemel neden / Probable cause / Cause probable	Yapılacaklar / Remedy / Solution
Yakıt bitmiş / No fuel in the tank / Le réservoir de carburant est vide	Yakıt doldurun. / Fill fuel / Faire le plein.
Yakıt borusu veya filtresi tıkalı. / Clogging in fuel filter or fuel lines / Obstructions/impuretés dans le circuit de carburant	Temizleyin. / Check/clean fuel filter and fuel lines. / Contrôler/nettoyer le circuit carburant et le filtre.
Yakıt sisteminde hava var. / Air in the fuel system. / Air dans le circuit de carburant.	Yakıt sisteminin havasını alın. / Bleed the fuel system. / Purger l'air du circuit de carburant.
Enjektör iğnesi sıkışıyor. / Injector nozzle needle stuck / L'aiguille de l'injecteur est collée/grippée	Enjektör memesini temizleyin, gerekirse değiştirin.(*). / Clean injector nozzle needle, replace nozzle if necessary.(*). / Nettoyer l'injecteur, renouveler si nécessaire.(*).
Hava filtresi tıkalı. / Air filter clogged. / Filtre à air obstrué	Hava filtresini temizleyin veya değiştirin. / Clean air filter, replace elements if necessary. / Nettoyer, renouveler l'élément si nécessaire.

### 4. Motor egzozdan siyah duman atıyor / 4. Black smoke from the exhaust / 4. Fumée noire de l'échappement

Muhtemel neden / Probable cause / Cause probable	Yapılacaklar / Remedy / Solution
Motorda aşırı yük var / Engine is overloaded / Le moteur est surchargé	Yükü azaltın, eğer motor takıldığı ekipmana uygun değil ise, motoru motorun güç karakteristiklerine uygun ekipmana bağlayın. (1) / Reduce load, check whether the equipment is suitable to the characteristics of the engine. Consult your Dealer for correct equipment for the engine. (1) / Réduire la charge, vérifier que l'équipement est conforme aux caractéristiques du moteur. Consulter le concessionnaire Anadolu Motor. (1)
Yakıt püskürtmesi uygun değil, enjektör işeme yapıyor. / Insufficient pulverization of fuel, injector nozzle faulty or low injection pressure. / Pulvérisation insuffisante du carburant, l'injecteur défectueux ou pression d'injection basse	Enjeksiyon basıncını ve püskürtmenin tam olup olmadığını kontrol edin, gerekiyorsa ayarlayın. Eğer arıza var ise enjektörü veya enjektör memesini değiştirin.(*). / Check injection pressure and the pulverization of the fuel. Check and adjust injector, injection pump and timing. Replace injector or pump if necessary. (*) / Contrôler la pulvérisation du carburant et la pression d'injection. Contrôler et régler la pompe d'injection et l'avance d'injection. Renouveler l'injecteur ou la pompe si nécessaire. (*)
Hava filtresi tıkanmış / Air filter clogged. / Filtre à air obstrué	Hava filtresini temizleyin. / Clean air filter, replace elements if necessary. / Nettoyer, renouveler l'élément si nécessaire.

### 5. Motor egzozdan mavi duman atıyor / 5. Blue smoke from the exhaust / 5. Fumée bleue de l'échappement

Muhtemel neden / Probable cause / Cause probable	Yapılacaklar / Remedy / Solution
Silindirde yağ birikmiş. / Oil accumulation in the cylinder. / Accumulation d'huile dans le cylindre	Yağ seviyesini kontrol edin. Fazla yağı boşaltın. / Check oil level. Drain surplus amount of oil off. / Contrôler le niveau d'huile, vider le surplus.
Piston sıkışmış veya segman ağızları üst üste gelmiş. Bu bölgeden yanma odasına yağ geçiyor. / Piston rings gaps are lined causing oil passage into the combustion chamber. / Les coupes des segments sont alignées et provoquent chute de compression.	Segman ağızlarını kontrol edin. Gerekiyorsa ayarlayın. (*) / Set piston rings gaps at 120° angle. (*) / Alternner les coupes de 120° à droite et à gauche. (*)
Piston ve silindir arasındaki boşluk çok fazla. / Too much clearance between piston and cylinder. / Jeu excessif du piston dans le cylindre.	Piston veya segmanları değiştirin. Gerekiyorsa silindiri rektifiye edin veya değiştirin. (*) / Measure and replace piston and ring. Re-bore or replace cylinder if necessary. (*) / Mesurer et renouveler le piston et les segments. Rectifier ou renouveler le cylindre si nécessaire. (*)

**6. Motor egzozdan beyaz duman atıyor / 6. White smoke from the exhaust / 6. Fumée blanche de l'échappement**

Muhtemel neden / Probable cause / Cause probable	Yapılacaklar / Remedy / Solution
Yakıtta su karışmış. / Water in fuel. / Ily a de l'eau dans le carburant.	Yakıt deposunu ve yakıt filtresini temizleyin. Dinlendirilmiş ve süzölmüş yeni yakıt doldurun. / Clean the fuel tank, fuel lines and fuel filter. Fill with decanted and filtered clean Diesel fuel. / Nettoyer le réservoir, le filtre et le circuit du combustible. Remplir le réservoir avec du gazoil Diesel bien filtré ou décanté.

**7. Motor düzgün çalışmıyor / 7. Engine does not run smoothly / 7. Le moteur ne fonctionne pas régulièrement**

Muhtemel neden / Probable cause / Cause probable	Yapılacaklar / Remedy / Solution
Hız dalgalanması var. / Engine speed is not steady. / La vitesse ne reste pas constante.	Regülatör sisteminden kaynaklanan bir sorun olup olmadığını ve yakıt içerisinde hava olup olmadığını kontrol edin. (*) / Check the functioning of the speed regulator. Check fuel system, bleed air if necessary. (*) / Vérifier le fonctionnement du régulateur de vitesse. Contrôler le circuit de carburant, purger l'air si nécessaire. (*)
Normal olmayan ses meydana geliyor. / Abnormal noises. / Bruits anormaux.	Tüm hareketli parçaları dikkatle kontrol edin. (*) / Check every moving/loose part carefully. (*) / Contrôler chaque pièce mobile ou mal fixée.
Aniden egzoz dumanı siyah olarak çıkıyor. / Sudden black smoke from the exhaust. / Emission soudaine de fumée noire de l'échappement.	Yakıt sistemini özellikle enjektör memesini kontrol edin. (*) / Check fuel system, especially the injector nozzle. (*) / Contrôler le circuit de carburant et spécialement l'injecteur. (*)

(\*) Bu işlemler Anadolu Motor Yetkili Servisleri tarafından yapılmalıdır.

(1) Motorun bağlandığı ekipmanın motorun güç karakteristiklerine uygun olmaması halinde motor çok zorlanacak, tam gücünü veremeyecek, verimsiz çalışacak ve kısa sürede arızalanacaktır. Motorun ekipmana uygun olmamasından doğacak arızalar garanti kapsamında değildir. Motorun bağlanacağı ekipmana uygunluğu hakkında bilgi almak için Anadolu Motor Yetkili Bayi veya Servislerine başvurun.

**NOT:**

**Anadolu Motor Yetkili Servislerinin dışında kişiler tarafından yapılan müdahaleler sonucu ortaya çıkan arızalar garanti kapsamına alınmayacaktır.**

(\*) These operations must be done at Anadolu Motor Authorized Service Stations.

(1) In case the equipment is not suitable to the characteristics of the engine the engine will be overloaded and will not give its full power. The efficiency will be reduced and the engine will break down at a very short time. Damages resulting from coupling the engine to an incorrect equipment will not be covered by our warranty. Consult your Dealer for the selection of the correct type of equipment.

**NOTE:**

**Damages and problems arising from the repairs or interventions by unauthorized persons will not be covered by our warranty.**

(\*) Ces opérations doivent être confiées à un concessionnaire autorisé d'Anadolu Motor.

(1) Dans le cas où l'équipement accouplé n'est pas compatible avec les caractéristiques du moteur, le moteur sera surchargé et ne donnera pas la pleine puissance. Le rendement du moteur sera diminué et le moteur sera détérioré dans un délai très court. Les dommages résultant de l'accouplement du moteur avec un équipement inconvenable ne seront pas couverts par la garantie. Consultez votre concessionnaire pour le choix de l'équipement convenable aux caractéristiques du moteur.

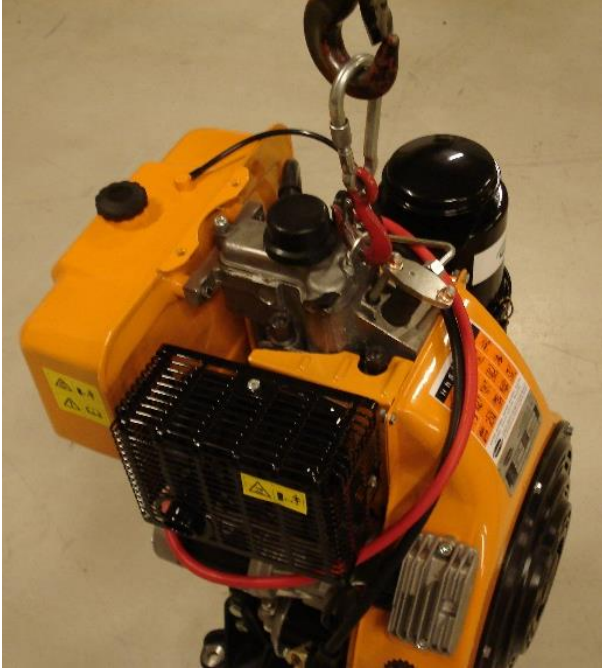
**AVIS:**

**Endommagements et problèmes causés par l'intervention des personnes non autorisées seront tenus hors de l'étendue de la garantie.**

## 9. MOTORUN DEPOLANMASI

## 9. STORAGE OF THE ENGINE

## 9. REMISAGE DU MOTEUR



Motoru kaldırma sacına geçen uygun ölçüde ve yeterli kaldırma kapasitesinde bir kanca veya halat kullanarak kaldırın. Kaldırma sacına gelebilecek maksimum yük **400 kg** olduğundan motora bir ekipman (pompa, alternatör vb) takılı olduğunda kaldırma kapasitesinin aşılmamasına ve motor-ekipman ağırlık merkezinin konumuna dikkat edin. Gerekliyse ekipmanı da uygun yerinden halatla veya zincirle bağlayarak askıya alın.

Lift the engine using a hook or rope of suitable size and sufficient lifting capacity that engages the lifting plate. Since the maximum load that can come to the lifting plate is **400 kg**, when an equipment (pump, alternator, etc.) is attached to the motor, be careful not to exceed the lifting capacity and the position of the motor-equipment center of gravity. If necessary, suspend the equipment by tying it with a rope or chain at its proper location.

Si le moteur est utilisé à l'aide d'un crochet ou d'une corde de taille appropriée et d'une capacité de levage suffisante qui engage la plaque de levage. La charge maximale pouvant atteindre le plateau de levage étant de **400 kg**, lorsqu'un équipement (pompe, alternateur, etc.) est fixé au moteur, veillez à ne pas dépasser la capacité de levage et la position du centre de l'équipement moteur de la gravité. Si nécessaire, suspendez l'équipement en l'attachant avec une corde ou une chaîne à son emplacement approprié



### UYARI:

Motorun elle kaldırılması ciddi bel sakatlıklarına ve kazalara yol açabilir. Motoru muhakkak yeterli kapasitede bir kaldırma düzeneği kullanarak kaldırın. Motor çalışıyor idiyse taşıma aracına yüklemeyen en az 15 dakika önce durdurarak soğumasını temin edin. Sıcak parçalar sizi veya çevredeki maddeleri yakabilir. Taşıma sırasında yakıt sızıntısı olmaması için motoru ayakları üzerinde olacak şekilde konumlandırın.

### WARNING:

Lifting the engine by hand can cause serious back injuries and accidents. Always lift the engine using a lifting gear with sufficient capacity.

If the engine was running, let it cool by stopping it at least 15 minutes before loading it on the transport vehicle. Hot parts can burn you or surrounding materials.

Position the engine on its feet so that fuel does not leak during transport.

### ATTENTION:

Soulever le moteur à la main peut provoquer de graves blessures au dos et des accidents. Soulevez toujours le moteur à l'aide d'un appareil de levage d'une capacité suffisante.

Si le moteur était en marche, laissez-le refroidir en l'arrêtant au moins 15 minutes avant de le charger sur le véhicule de transport. Les pièces chaudes peuvent vous brûler ou brûler les matériaux environnants.

Positionnez le moteur sur ses pieds pour éviter toute fuite de carburant pendant le transport.

### Motor uzun süre (1 - 6 ay) kullanılmayacak ise şu işlemleri yapın:

- Hava filtresini temizleyin
- Yakıtı boşaltın ve yakıt filtresini değiştirin.
- Motor yağını ve yağ filtresini değiştirin.
- Motorun soğutma kanatçıklarını ve dış kısmını temizleyip kurulaştırın.

### In case you will not use your engine for a long period of time (1 - 6 months) take the following precautions:

- Clean the air filter
- Drain fuel and replace fuel filter.
- Change engine oil and replace oil filter.
- Clean and dry the cooling fins and the exterior of the engine.

### Si le moteur ne sera pas utilisé pendant 1-6 mois, il faut prendre les précautions ci-dessous:

- Nettoyer le filtre à air.
- Vider le carburant et renouveler le filtre carburant.
- Changer l'huile moteur et renouveler le filtre.
- Nettoyer les ailettes de refroidissement et l'extérieur du moteur.



e. Silindir iç cidarını şu şekilde yağlayın: / e. Lubricate cylinder inner walls as follows: / e. Lubrifier l'intérieur du cylindre comme suit:



Enjeksiyon borusu rakorunu sökün (Enjektör tarafı).  
Disconnect injection pipe union (Injector side).  
Dévisser le raccord du tuyau d'injecteur (côté injecteur).



Enjektör tespit somunlarını sökün.  
Remove injector fixing nuts.  
Dévisser les écrous de fixation de l'injecteur.



Enjektörü yuvasından çıkarın.  
Remove injector from cylinder head.  
Enlever l'injecteur de la culasse.



Enjektör deliğinden silindir içine bir çorba kaşığı kadar temiz motor yağı koyun.  
Pour a tablespoon of clean engine oil into the cylinder.  
Verser une cuillerée d'huile moteur propre dans le cylindre.



Krank milini döndürerek yağı silindir cidarlarına sıvayın.  
Turn the engine a couple of turns to distribute the oil in the cylinder.  
Turner le moteur quelques tours pour distribuer l'huile aux parois du cylindre.



Enjektörü yuvasına takın.  
Replace the injector.  
Remettre l'injecteur.



Enjektör tespit somunlarını takın ve sıkın.  
Tighten the injector fixing nuts.  
Serrer les écrous de fixation de l'injecteur.



Enjeksiyon borusu rakorunu takıp sıkın (Enjektör tarafı).  
Reconnect the injection pipe union (injector side).  
Serrer le raccord du tuyau d'injecteur (côté injecteur).

f. Motoru şu şekilde depolayın: / f. Store the engine as follows: / f. Garder le moteur comme suit:



Krank milini saat ibreleri yönünde döndürerek motoru kompresyon durumuna getirin. Böylelikle her iki supap da kapalı olacaktır. Turn the engine crankshaft clockwise to bring it to the top dead center of the compression stroke. This way, both valves will be closed.

Tourner le vilebrequin dans le sens horaire au point mort haut de la compression. Dans cette position les soupapes seront fermées.



Egzoz çıkışı yapışkan band ile kapatın. Close the exhaust opening with a sticky band. Fermer l'ouverture d'échappement avec de la bande collante.



Hava filtresi girişini yapışkan band ile kapatın. Close the intake opening with a sticky band. Fermer l'ouverture de l'admission d'air avec de la bande collante.



Motoru kuru bir yerde, bir altlık üzerinde naylonla örtülmüş olarak saklayın. Cover the engine with plastic bag and store in a dry place. Couvrir le moteur avec un sac en plastique et le garder dans un endroit sec.

**NOT:**

Motoru depolamadan önce gerekli hazırlıkların yapılması motorun uzun ömürlü olmasını ve çalıştırılmaya hazır durumda kalmasını sağlar.

Depolamadan önce silindir içine yağ konuldu ise ilk çalıştırmada motor kısa bir süre duman atacaktır. Bu normaldir.

**NOTE:**

Proper storage preparation is essential for keeping your engine trouble-free and looking good. This will make your engine easier to start when you use it again.

If the cylinder was coated with oil during storage preparation, the engine may smoke briefly at startup. This is normal.

**AVIS:**

Une préparation au remisage appropriée est essentielle pour maintenir le moteur en bon état de fonctionnement et lui conserver un bel aspect. Ces opérations empêcheront la rouille et la corrosion et faciliteront le démarrage du moteur lors de sa remise en service.

Si le cylindre a été couvert d'huile lors de la préparation pour la remise, le moteur peut émettre de la fumée de l'échappement lors de son démarrage. C'est normal.

## 10. ELEKTRİK DEVRE ŞEMASI

## 10. ELECTRIC WIRING DIAGRAM

## 10. CIRCUIT ELECTRIQUE

### Elektrik marşlı tipler için;

Şu hususlara dikkat edilmelidir:

- Lastik titreşim takozları üzerine monte edilmiş motorlarda topraklama yapılmalıdır.
- Akümülatörün negatif (-) kutbu direkt olarak motor üzerine bağlanmalıdır.
- Motor çalışmıyor durumda iken kontak anahtarı kapalı durumda olmalıdır, aksi takdirde voltaj regülatörü arızalanabilir ve akü boşalır.
- Motor çalışırken kontak anahtarı açık (yarım kontak) durumunda olmalıdır, aksi takdirde akü şarj olmayacaktır.
- Motor çalışırken akü kutup başı sökülmemelidir, aksi takdirde voltaj regülatörü arızalanacaktır.
- Voltaj regülatörünün sıcaklığı 75°C'yi geçmemelidir.
- Elektrik sistemi bağlı iken motor veya bağlı olduğu şasi/ekipman üzerinde elektrik kaynak işlemi yapılmamalıdır.

### For electric start types;

Please note the following points:

- In case the engine is mounted on rubber mounts, it is necessary to make a separate grounding to the chassis.
- The negative (-) battery cable must be connected directly to the engine.
- The engine switch must be in OFF position when the engine is not running. Otherwise the voltage regulator will be damaged and the battery will be discharged.
- The engine switch must be in ON position when the engine is running. Otherwise the alternator will not charge the battery and the warning lamps will not function.
- The battery cables must not be disconnected while the engine is running. Otherwise the voltage regulator will be damaged.
- The temperature of the voltage regulator must not exceed 75°C.
- No electric welding operation must be performed on the chassis or equipment coupled to the engine while the electric system is connected

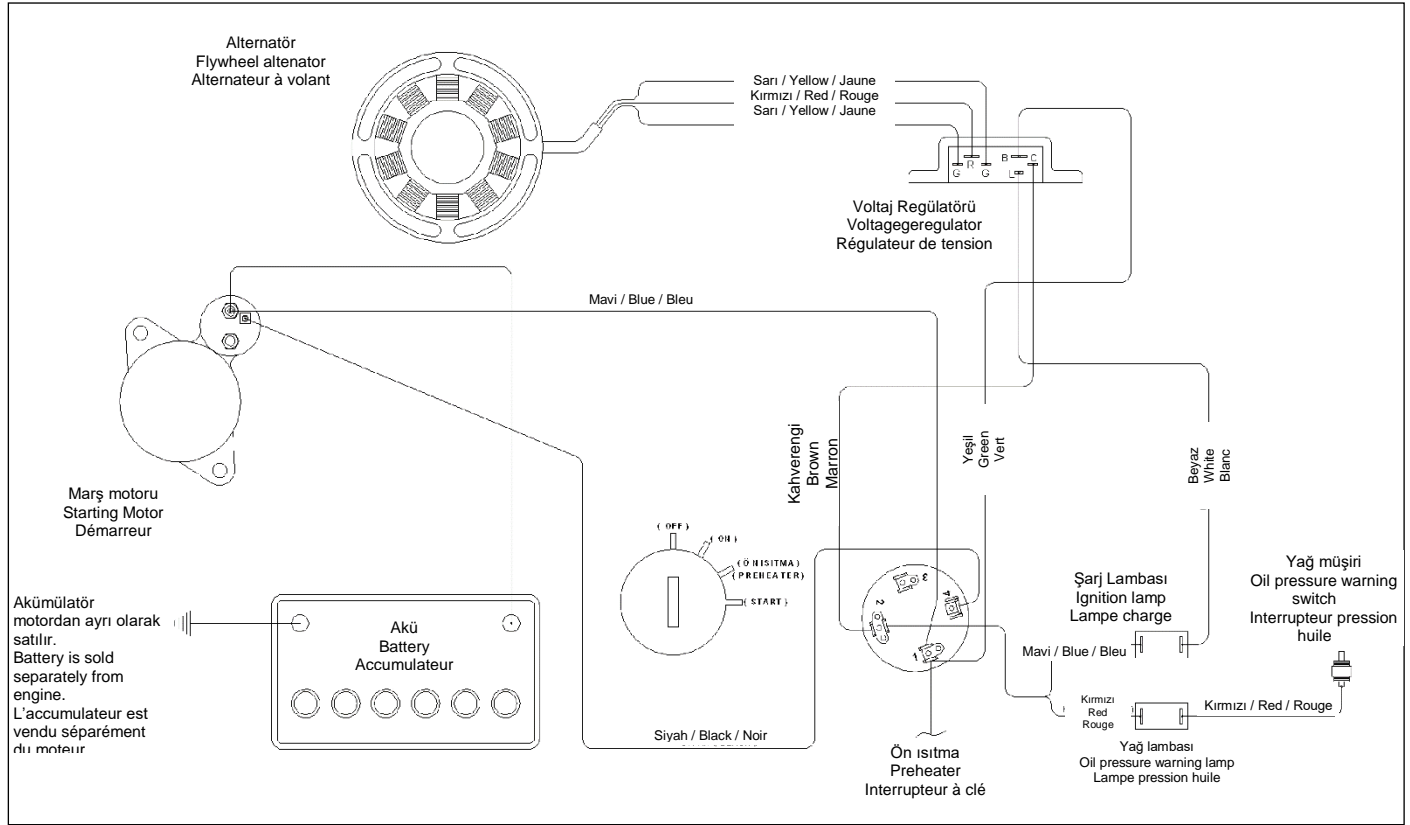
### Types avec démarrage électrique;

Observer bien les points suivants:

- Dans le cas où le moteur est monté sur des paliers en caoutchouc il est nécessaire de faire une connection séparée au chassis.
- Le cable négatif (-) de l'accumulateur doit être connecté directement au moteur.
- Le commutateur du moteur doit être dans la position FERMEE pendant que le moteur ne fonctionne pas. Autrement le régulateur de tension sera endommagé et l'accumulateur sera déchargé.
- Le commutateur du moteur doit être dans la position MARCHE pendant que le moteur est en marche. Autrement l'alternateur ne chargera pas l'accumulateur et les lampes d'avertissement ne fonctionneront pas.

- Les cables de l'accumulateur ne doivent pas être déconnectés pendant que le moteur est en marche. Cela peut provoquer l'endommagement du régulateur de tension.
- La température du régulateur de tension ne doit pas dépasser 75°C.
- Quand le système électrique du moteur est connecté on ne doit pas faire de soudure électrique sur le chassis ou l'équipement accouplé au moteur.

**Elektrik devre şeması [Elektrik marşlı tip] (Volan içi alternatör, akü şarjlı voltaj regülatörü) / Electric wiring diagram [Electric start types] (Flywheel alternator, voltage regulator for battery charging) / Circuit électrique [Types démarrage électrique] (Alternateur à volant, régulateur de tension pour charger l'accumulateur)**



## 11. ÇEVRENİN KORUNMASI

## 11. ENVIRONMENTAL PROTECTION

## 11. PROTECTION ENVIRONNEMENTALE

### ATIK YÖNETİMİ

Ürün ilk teslim alındığında ve bakım sonrasında üründen çıkan ve artık kullanılmayacak olan ambalaj atığı, eski motor yağı, şanzıman yağı, kirli yakıt, filtre kartuşları, contalar, eski akümülatörler, yağlı bezler, v.b. atıkları çöpe atmayın, kanalizasyona dökmeyin, nehirlere ve göllere boşaltmayın. Atık malzemeleri uygun şekilde izole ederek yetkili servis istasyonunuza vererek, çevreyi koruma kurallarına göre, ortamdan uzaklaştırın.

Hurdaya ayrılacak ürünü herhangi bir meydana terk etmeyin ve ürünü çöpe atmayın. Üründe bulunabilecek olan yakıt, yağ, kablo, plastik gibi maddeler tutuşarak yangına yol açabilir, dökülerek veya sızarak çevreyi kirletebilir. Hurdaya çıkaracağınız ürünü Anadolu Motor Yetkili Servislerine teslim ederek çevreye zarar vermeden uzaklaştırılmasını ve geri dönüştürülmesini sağlayın.

### WASTE MANAGEMENT

Packaging waste, old engine oil, transmission oil, dirty fuel, filter cartridges, gaskets, old accumulators, oily cloths, etc., which are removed from the product when it is first received and after maintenance, will no longer be used. Do not dispose of waste, dump it into sewers, or empty it into rivers and lakes.

Do not leave the product to be scrapped in any square and do not throw it away. Do not leave the product to be scrapped in any square and do not throw it away. Do not leave the product to be scrapped in any square and do not throw it away.

### LA GESTION DES DÉCHETS

Les déchets d'emballage, l'ancienne huile moteur, l'huile de transmission, le carburant sale, les cartouches filtrantes, les joints, les anciens accumulateurs, les chiffons huileux, etc., qui sont retirés du produit lors de sa première réception et après maintenance, ne seront plus utilisés. Ne jetez pas les déchets, ne les jetez pas dans les égouts ou ne les jetez pas dans les rivières et les lacs.

Ne laissez pas le produit à la ferraille sur une place quelconque et ne le jetez pas. Ne laissez pas le produit à la ferraille sur une place quelconque et ne le jetez pas. Ne laissez pas le produit à la ferraille sur une place quelconque et ne le jetez pas.



**AT UYGUNLUK BEYANI****EC DECLARATION OF CONFORMITY**

İMALATÇI ADI - ADRESİ

MANUFACTURER NAME - ADDRESS

**ANADOLU MOTOR ÜRETİM VE PAZARLAMA A.Ş.**

Şekerpınar Mah., Albayrak Sok., No:4, Çayırova/KOCAELİ/TÜRKİYE

Aşağıda tanımlanmış olan ekipmanlar için 2006/42/AT, 2000/14/AT, 97/68/AT ve 2014/30/AB yönetmeliklerinin içeriğindeki gerekliliklerin yerine getirildiğini ve sorumluluğun alınmış olduğunu beyan ederiz.

Aşağıda tanımlanan ekipmanlar iç üretim kontrollerine bağlı olarak ANADOLU MOTOR tarafından kontrol edilmiştir.

**ÜRÜN****TANIM:** DÖRT ZAMANLI HAVA SOĞUTMALI DİZEL MOTOR**MODEL:** 4 LD 640**YÖNETMELİKLER:**

Makina Emniyet Yönetmeliği (2006/42/AT)

Açık Alanda Kullanılan Teçhizat Tarafından Oluşturulan Çevredeki Gürültü Emisyonu ile İlgili Yönetmelik (2000/14/AT)

Elektromanyetik Uyumluluk Yönetmeliği (2014/30/AB)

Karayolu Dışında Kullanılan Hareketli Makinalara takılan İçten Yanmalı Motorlardan Çıkan Gaz ve Parçaçık Halindeki Kirlenici Emisyonlara Karşı Alınacak Tedbirlerle İlgili Tip Onayı Yönetmeliği (97/68/AT)

**UYGULANAN UYUMLAŞTIRILMIŞ STANDARTLAR:**

TS EN 1679-1+A1

The undersigned Company certifies under its sole responsibility that the item of equipment specified below satisfies the requirements of the Directives 2006/42/EC, 2000/14/EC, 97/68/EC and 2014/30/EU.

The item of equipment identified below has been subject to internal manufacturing checks with monitoring of the final assesment by ANADOLU MOTOR.

**EQUIPMENT****DESCRIPTION:** FOUR-STROKE, AIR COOLED DIESEL ENGINE**MODEL:** 4 LD 640**DIRECTIVES:**

Machinery Directive (2006/42/EC)

Directive 2000/14/EC relating to the Noise Emission in the Enviroment by Equipment For Use Outdoors

Electromagnetic Compatibility Directive 2014/30/EU

Directive 97/68/EC relating to Measures Against the Emission of Gaseous and Particulate Pollutants From Internal Combustion Engines to be Installed in Non-Road Mobile Machinery

Regulations Applied acc. to HARMONIZE STANDARDS:

**İMALATÇI ADINA - SIGNED ON BEHALF OF THE MANUFACTURER**

AD-SOYAD- NAME

: Yutkun TOK

GÖREV - POSITION

: Genel Müdür - General Manager

YER /TARİH - PLACE / DATE

: KOCAELİ 02.10.2020

İMZA - SIGNATURE

:





## AT UYGUNLUK BEYANI

## EC DECLARATION OF CONFORMITY

İMALATÇI ADI - ADRESİ

MANUFACTURER NAME – ADDRESS

### ANADOLU MOTOR ÜRETİM VE PAZARLAMA A.Ş.

Şekerpınar Mah., Albayrak Sok., No:4, Çayırova/KOCAELİ/TÜRKİYE

Aşağıda tanımlanmış olan ekipmanlar için 2006/42/AT, 2000/14/AT, 97/68/AT ve 2014/30/AB yönetmeliklerinin içeriğindeki gerekliliklerin yerine getirildiğini ve sorumluluğun alınmış olduğunu beyan ederiz.

Aşağıda tanımlanan ekipmanlar iç üretim kontrollerine bağlı olarak ANADOLU MOTOR tarafından kontrol edilmiştir.

#### ÜRÜN

**TANIM:** DÖRT ZAMANLI HAVA SOĞUTMALI DİZEL MOTOR

**MODEL:** 4 LD 820,4 LD 820BS

#### YÖNETMELİKLER:

Makina Emniyet Yönetmeliği (2006/42/AT)

Açık Alanda Kullanılan Teçhizat Tarafından Oluşturulan Çevredeki Gürültü Emisyonu ile İlgili Yönetmelik (2000/14/AT)

Elektromanyetik Uyumluluk Yönetmeliği (2014/30/AB)

Karayolu Dışında Kullanılan Hareketli Makinalara Takılan İçten Yanmalı Motorlardan Çıkan Gaz ve Parçacık Halindeki Kirlenici Emisyonlara Karşı Alınacak Tedbirlerle İlgili Tip Onayı Yönetmeliği (97/68/AT)

#### UYGULANAN UYUMLAŞTIRILMIŞ STANDARTLAR:

TS EN 1679-1+A1

The undersigned Company certifies under its sole responsibility that the item of equipment specified below satisfies the requirements of the Directives 2006/42/EC, 2000/14/EC, 97/68/EC and 2014/30/EU.

The item of equipment identified below has been subject to internal manufacturing checks with monitoring of the final assesment by ANADOLU MOTOR.

#### EQUIPMENT

**DESCRIPTION:** FOUR-STROKE, AIR COOLED DIESEL ENGINE

**MODEL:** 4 LD 820,4 LD 820BS

#### DIRECTIVES:

Machinery Directive (2006/42/EC)

Directive 2000/14/EC relating to the Noise Emission in the Enviroment by Equipment For Use Outdoors

Electromagnetic Compatibility Directive 2014/30/EU

Directive 97/68/EC relating to Measures Against the Emission of Gaseous and Particulate Pollutants From Internal Combustion Engines to be Installed in Non-Road Mobile Machinery

#### Regulations Applied acc. to HARMONIZE STANDARDS:

#### İMALATÇI ADINA - SIGNED ON BEHALF OF THE MANUFACTURER

AD-SOYAD- NAME

: Yutkun TOK

GÖREV - POSITION

: Genel Müdür – General Manager

YER /TARİH – PLACE / DATE

: KOCAELİ 02.10.2020

İMZA – SIGNATURE

**GARANTİ KAPSAMI İÇİNDE YAPILAN BAKIM VE ONARIMLAR**

YAPILAN İŞLER	DEĞİŞTİRİLEN PARÇALAR	ARIZA ONARIM TARİHİ	SERVİS KAŞE VE İMZA

## YETKİLİ SERVİSLER

İLİ	İLÇE	FİRMA ADI	FİRMA YETKİLİSİ	KOD2	TEL1	CEPT_	ADRES
ADANA	YÜREĞİR	İBRAHİMOĞULLARI	ZEKİ KÜSÜN	322	3213909	5306912423	CUMHURİYET MAH. SÜLEYMAN VAHİT CAD. NO:42/A
ADANA	CEYHAN	BÜYÜMEZLER TİCARET	CİHAD BÜYÜMEZ			543 772 01 19	ZÜBEYDE HANIM MAH. 589 SOK. NO:5
ADİYAMAN	MERKEZ	YAVUZ TİCARET	MURAT YAĞAR	416	2231348	532 382 21 93	KÜÇÜK SANAYİ SİTESİ 2.BLOK NO:3
ADİYAMAN	MERKEZ	ÖZEN İŞ	ABDULLAH YAĞAR	416	2231469	5332397686	KÜÇÜK SANAYİ SİT.3.BLOK NO:6
ADİYAMAN	KAHTA	ÖZALPER TİCARET	LÜTFİ ALPER	416	7261471	532 634 3722	KÜÇÜK SANAYİ SİTESİ C BLOK NO:205
AFYON	BOLVADİN	KOKULU TRAKTÖR TAMİRHANESİ	UĞUR KARAKULAK	272	6126197	543 563 55 33	YENİ SANAYİ SİTESİ.6.BLK.NO:5
AFYON	MERKEZ	ER TARIM	ER TARIM	272	212 13 91	0555 340 60 73	2.SANAYİ SİT. 8.ADA 4.BLOK NO:46
AFYON	ÇOBANLAR	TORTOPOĞLU TRAKTÖR	AHMET TORTOP	272	2612274	544 972 70 91	SANAYİ SİTESİ 3.BLOK NO:3
AFYON	MERKEZ	ÇENGELCİ OTO	FAHRİ ÇENGELCİ	272	2131551	532 715 95 82	SANAYİ SİTESİ 8 BLOK NO 22
AFYON	SULTANDAĞI	KILIÇ MOTOR	ABDİL KILIÇ	272	656 18 95	544 856 18 95	YEŞİLÇİFTLİK SANAYİ SİT.
AFYON	ŞUHUT	METİN ÖZ	METİN ÖZ	272	7181171	5417181171	PAZAR MAH.SAN.SİT.D.BLOK NO:6
AĞRI	PATNOS	KARAHAN TRAKTÖR	ÖZGÜR KARAHAN	472	616 17 89	532 795 81 47	SANAYİ SİT. B.BLOK NO:34
AKSARAY	MERKEZ	ÇAYLAR MOTOR	YUSUF ZİYA ÇAY	382	2151480	542 653 91 66	YENİ SANAYİ SİTESİ 23.BLOK NO:20
AMASYA	MERKEZ	EMEK TAMİRHANESİ	MEHMET SEYHAN	358	2311663	533 521 58 80	GÖLBAŞI SANAYİ SİTESİ NO:3
ANKARA	OSTİM	BAŞAK TEKNİK	TAHSİN KAHRAMAN	312	3546582	532 793 05 01	8.SOK.NO:6
ANKARA	OSTİM	YAŞAR MAKİNA	KAMİL DÖNER	312	3858071	532 584 34 92	5.SOK. NO:3 06370
ANKARA	AYAŞ	SEZAI GÖZÜTOK	SEZAI GÖZÜTOK	312	712 20 30	507 707 92 73	YENİ SANAYİ NO:2
ANTALYA	MERKEZ	KUTLUATA TARIM	FETİ KUTLUATA	242	346 50 08	532 293 33 78	ESKİ SANAYİ SİT. 680 SOK.41
ANTALYA	MERKEZ	AZİME GÖÇEN	TAYFUN GÖÇEN	242	321 09 95	543 645 40 27	ETİLER MAH. EMRAH CAD. YAVUZ APT. 24/A
ANTALYA	MERKEZ	VELİDİN TARIM MAK. VE ALETLERİ TİC.	HÜSEYİN	242	344 50 20	538 885 70 70	CUMHURİYET MAH. 680 SK. NO:37/1
ANTALYA	SERİK	ŞAKİR CAMGÖZ	ŞAKİR CAMGÖZ	240	721 00 18	535 396 09 35	GÜLSÜM SÜLEYMAN SÜRAL CAD. 86/B SERİK
ANTALYA	KUMLUCA	KAHYAOĞLU TRAKTÖR	CEMALİ KAHYAOĞLU	242	8890641	5383423333	KARŞIYAKA MAH. SANAYİ SİT 505 SK Ho:15
ANTALYA	MANAVGAT	MUSTAFA DUMAN	MUSTAFA DUMAN			532 303 99 07	TAŞAĞIL BEL SERİK CD BAHÇELİEVLER MH NO:32
ANTALYA	SERİK	MEHMET GÜNEŞ	MEHMET GÜNEŞ			535 650 15 55	YENİ MAH GÜLSÜN SÜLEYMAN SÜRAL CAD NO:67
ANTALYA	GAZİPAŞA	ÖZEN TAMİRHANESİ	MUSTAFA ÖZEN	532	437 54 80	532 437 54 80	SANAYİ SİT. D BLOK NO. 16
ANTALYA	ELMALI	GÖNCÜOĞLU OTOMOTİV	SÜLEYMAN GÖNCÜ	242	6182816	542 517 50 69	SANAYİ SİTESİ A4 BLOK NO:1
ANTALYA	KEMER	OTO EMRE	MUSTAFA KAYA	242	8145289	532 273 74 31	K.SAN.SİT.KUZDERE KÖYÜ AKDENİZ CD.G BLK.NO:82
ANTALYA	ALANYA	HASAN AKÇALIOĞLU	HASAN AKÇALIOĞLU	242	513 80 87	532 442 80 87	SANAYİ SİTESİ NECİPBEY CAD. NO:67
ANTALYA	MANAVGAT	DOĞRUYOL TİCARET İNŞAAT TURİZM SANAYİ LTD ŞTİ	MEHMET KÜÇÜKSOY	242	746 11 24	532 403 83 01	A.TÜRKEŞ BULVARI NO:13
ANTALYA	KORKUTELİ	ÖMER KOÇ	ÖMER KOÇ	242	6436622	532 277 52 28	SANAYİ SİTESİ C-1 NO:6
ARTVİN	BORÇKA	ÖZGÖZLER	BÜLENT ÖZGÖZ	466	4152079	5324269440	SANAYİ ÇARŞISI NO:5
AYDIN	SÖKE	ÇAĞRI MOTOR	GÖKHAN DURDURAN	256	5128004	532 741 73 39	SANAYİ SİTESİ BANKA SOK. NO.:2
AYDIN	DAVUTLAR	TÜTER TİCARET	CANSER KARLI			554 607 53 25	DAVUTLAR MAH. NAMIK KEMAL CAD. NO:22
BALIKESİR	BANDIRMA	ÇAPA MOTOR	UFUK BAYRAKTAR	266	718 18 82	536 847 57 36	17.EYLÜL MAH. DR.CEVDAT GÜNTÜKÜN SOK.
BALIKESİR	AYVALIK	AKTİF MARİN	AHMET ARAN	266	331 07 51	533 714 49 94	SANAYİ SİTESİ 1 ADA NO:44
BALIKESİR	EDREMİT	ÖZKAN TİCARET	HASAN ÖZKAN	266	373 83 28	532 415 80 27	HAMİDİYE MH. YENİGARAJ CAD 9
BALIKESİR	BANDIRMA	SEDAT MUTLU-MUTLU MOTOR	SEDAT MUTLU	266	7154443	5416408242	17 EYL MAH. ŞİLHAN GÜNCAN 72/A
BALIKESİR	MERKEZ	İSMAİL GÜNDOĞAN	İSMAİL GÜNDOĞAN	266	2461938	532 787 20 63	YENİ SANAYİ SİTESİ CUMHURİYET CAD.ANAYOL.NO:107
BARTIN	MERKEZ	UZUNLAR MOTOSİKLET	MEHMET UZUN	378	2282569	532 548 10 21	YENİ SAN.SİTESİ 1 CAD.NO:53
BARTIN	MERKEZ	SEVİM CEBECİOĞLU	TURGUT CEBECİOĞLU	378	228 05 07	535 411 64 09	ORTA MAH TOPÇU KONAĞI CAD. NO:31
BARTIN	MERKEZ	ABDURRAHMAN ÖZTÜRK-ÖZTÜRKLER TİCARET	ABDURRAHMAN ÖZTÜRK	378	227 92 06	505 800 00 74	OKULAK MAH. TOPÇULAR KONAĞI CAD
BATMAN	MERKEZ	ŞİMŞEKLER MAKİNA	VEYSİ ŞİMŞEK	488	2180414	5367490672	YENİ SANAYİ SİTESİ A-1 BLOK NO:6
BİLECİK	YENİPAZAR	ERTUĞRUL HOPALI	ERTUĞRUL HOPALI			505 838 04 55	YENİ MAH. SANAYİ ÇARŞISI
BİLECİK	PAZARYERİ	İBRAHİM KARAKAŞ	İBRAHİM KARAKAŞ	228	3814370	5368990396	ÇARŞI MAH ZÜBEYDE HANIM CAD.NO:38
BİLECİK	GÖLPAZARI	ÜNSAL KAYNAK VE TORNA	NECMİ ÜNSAL	228	4113581	542 524 76 50	SANAYİ ÇARŞISI NO:85
BİNGÖL	MERKEZ	BİNSU SULA. SİS. PEY.TAR. GID.İNŞ.	SAMİ BOYDAŞ			0533 568 2856	Y.ŞEHİR MAH. FUZULİ CAD. SANCAK AP
BİTLİS	MERKEZ	TARHAN TARIM MAKİNALARI İTH.İHR.SAN. VE TİC.	ORHAN TARHAN			554 779 34 58	SARAY MAH. VEYSSEL KARANI CAD. NO:480
BİTLİS	AHLAT	VECHETTİN SEVİNÇ	VECHETTİN SEVİNÇ	434	4126750	5355239055	SANAYİ ÇARŞISI NO:8

BOLU	MERKEZ	LOMBARDİNİ SERVİSİ(FATMA YILDIRIM ALAĞÖZOĞLU)	SUAT GÖKYILDIZ	374	2131826		SANAYİ SİTESİ.16.BLK.NO:1
BURDUR	MERKEZ	STİHL MOTOR	MUSTAFA DURAN	535	3399896		YENİ SANAYİ SİTESİ 3. SOKAK NO:65/A
BURSA	KESTEL	SAFA BAHÇE VE TARIM MAKİNA	MAHMUT VURGUN	224	372 56 95	0532 413 30 90	A.V.P OSB MAH. BURSA CAD. NO:69/7
BURSA	MERKEZ	KAAN AKTAŞ	KAAN AKTAŞ	224	2536431	0531 467 69 52	KÜPLÜPİNAR MAH.YENİ YALOVA YOLU NO: 73/B OSMANGAZİ
BURSA	KARACABEY	METİN ALTIPARMAK	METİN ALTIPARMAK	224	671 85 39	5079528445	SANAYİ SİTESİ 6.ADA NO:14
ÇANAĞKALE	BAYRAMIÇ	ERGÜN ERİKMEN	ERGÜN ERİKMEN	286	7735399	542 733 62 88	ESKİ SANAYİ BÖLGESİ 2.SOKAK NO:22
ÇANAĞKALE	BİGA	MOTO CLASS	DOĞAN YAVUZ	286	3161383	544 613 01 96	HAMDİ BEY MAH. İSTİKLAL CAD. NO:323
ÇANAĞKALE	ÇAN	BİGALI MOTORCU	NECMETTİN ÜNAL	286	4165422	535 631 67 81	CUMHURİYET MAH. ETİLİ SOK. NO:2 / B
ÇANAĞKALE	EZİNE	KÖSEDERE TARIM	BURAK AŞAR	286	6182212	544 771 9559	CAMİKEBİR MAH. AYTAÇ SOK. NO:4
ÇORUM	SUNGURLU	MENZİL TİCARET	BİLAL DEMİRALP			5353760485	YENİ SANAYİ SİT. 8. BLK. 29
ÇORUM	MERKEZ	ÖZDOĞANLAR TAR.MAK.SAN.VE TIC.LTD.ŞTİ.	ÖNDER BEY			5327158146	ÇEPNİ MAH.TAŞHAN CAD. N:74
ÇORUM	MERKEZ	TAŞAN MOTOR	ADEM ÖZBAYDEMİR	364	2122096	5374113616	GÜLALİBEY MAH.İNKILAP CAD 4.HAMİDİYE SOK NO:4
DENİZLİ	MERKEZ	MEHMET ÇAKIROĞLU	MEHMET ÇAKIROĞLU	258	2688863	5444850978	SÜMER MAH.3.SANAYİ SİTESİ 2467 SOKAK NO:168
DENİZLİ	ÇİVRİL	SİNAN ŞİMŞEK	SİNAN ŞİMŞEK			532 608 20 87	KIZILCASOĞUT SANAYİ SİTESİ ÇİVRİL
DENİZLİ	MERKEZ	REMA MAKİNA	ADEM ERDOĞAN			532 135 78 56	SARAYLAR CUMHURİYET MAH. MERKEZEFENDİ
DİYARBAKIR	MERKEZ	ÜÇLER MOTOR	TURAN SEYREK	412	2379700	532 694 05 54	SANAYİ SİTESİ 9.BLOK NO:39
DÜZCE	CUMAYERİ	KELEŞOĞLU TİCARET	NECMİ KELEŞ	380	7354327	533 336 20 97	M. AKİF MAH. NO: 1-A
DÜZCE	CUMAYERİ	DURMUŞ TİCARET	MUSTAFA DURMUŞ	380	735 46 00	536 640 07 15	MEHMET AKİF MAH. CUMHURİYET CAD. NO:41/A
DÜZCE	MERKEZ	CELALETTİN YILDIRIMOĞLU	CELALETTİN YILDIRIMOĞLU	276	6780202	5362962256	ŞEHİT BAYRAM GÖKMEN MH KONURALP DÜZCE CAD
DÜZCE	AKÇAKOCA	ERDAL TARIM	ALİ ERDAL			532 454 79 31	OSMANIYE MAH. YENİ SAN.SİT. NO:9 AKÇAKOCA
DÜZCE	AKÇAKOCA	ÇAKIR TARIM	SELÇUK ÇAKIR			537 503 21 20	OSMANIYE MAH. SANAYİ 5 SK. MARANGOZLAR SAN. SİT 3. BLOK A2
EDİRNE	HAVSA - MERKEZ	TARIM MARKETİM HAY. VE ZİRAİ EXP. PAZ. LTD.	LEVENT YARAY	284	225 01 39	530 922 56 90	VAROŞ. MAH. UZUNKÖPRÜ CAD. 14/1 - DİLAVERBEY MAH. CUMHURİYET CAD. NO:10
EDİRNE	KEŞAN	USLU MOTOR TİCARET	HAKAN USLU	284	7144001	542 714 14 69	SANAYİ SİTESİ 30 BLOK NO:11
ELAZIĞ	MERKEZ	FIRAT ÖTERKUŞ	FIRAT ÖTERKUŞ	424	2242188	533 637 79 65	SANAYİ SİTESİ A BLOK NO:55
ELAZIĞ	MERKEZ	SÜLEYMANOĞLU	MEHMET TOKLUK			538 953 71 41	MUSTAFAPAŞA MAH. ALİ RIZA SAPTIOĞLU BUL. NO:18-C
ERZİNCAN	MERKEZ	AZİM İŞ	İBRAHİM AKDAĞ	446	2233410	535 846 59 07	SANAYİ ÇARŞISI 784 SOK. NO:75
ERZURUM	MERKEZ	OTO OĞUŞ	HAYDAR OĞUŞ	442	2427727	5362582485	SANAYİ SAN.C BLOK NO:41
ESKİŞEHİR	BEYLİKOVA	UZAY MOTOR	UZAY EMEN	222	5313491	544 277 26 01	YUNUS EMRE MAH. İSTASYON CAD.NO:29
ESKİŞEHİR	MERKEZ	GARANTİ MOTOR	NACİ TÜREGÜN	222	2306547	5334422738	DELİKLİTAŞ MAH.KAFTAN SOK.NO:15/A
ESKİŞEHİR	MERKEZ	ÜMAY MOT.ARC.OPTİK TUR.SAN.LTD.ŞTİ	SEZAI UZUNÇAM	222	2378795	542 582 05 93	SANAYİ ÇARŞISI 1.ARABACILAR SOK. NO:13
ESKİŞEHİR	SARICAKAYA	HASAN TOPAL	HASAN TOPAL	222	6613078	542 747 86 62	SARIKAYA MAH. HÜRRIYET CAD. NO:38
ESKİŞEHİR	ALPU	KARAKAŞ TRAKTÖR	ERKAN KARAKAŞ	222	5112840	5437873540	KEMALPAŞA MAH.SANAYİ ÇARŞISINO:17/5
ESKİŞEHİR	SEYİTGAZİ	GÜVEN MOTOR TAMİRHANESİ	CEMAL ERÇELEBİ	222	6782011	533 349 52 81	DOĞANÇAYIR BELDESİ SEYİTGAZİ
GAZİANTEP	MERKEZ	SELÇUK KARTAL	SELÇUK KARTAL	342	3354030	533 276 90 19	23 NİSAN MAH. NO:24 ŞAHİNBEY
GAZİANTEP	MERKEZ	KARTAL MOTOR	MEHMET CENGİZ KARTAL	342	2326696	5327460362	KURTULUŞ MAH. İNÖNÜ CAD. OCAK SOKAK NO:26/A ŞAHİNBEY
GAZİANTEP	NİZİP	ALİ YAŞAR TIRYAKI	ALİ YAŞAR TIRYAKI			532 746 49 91	SANAYİ SİT. 1.CADDE 2. BLOK NO:17 NİZİP
GİRESUN	MERKEZ	YILMAZLAR MAKİNA	FERDA YILMAZ	454	2255012	5322933597	SANAYİ SİTESİ 2.BLOK.NO:11
HAKKARİ	YÜKSEKOVA	BUDAK JENERATÖR	SİNAN BUDAK			0545 455 30 31	İPEK MAH. İPEK YOLU CAD. NO:94
HAKKARİ	MERKEZ	ÇİLEKEŞ MOTOR	VEYSİ ÇİFTÇİ			0543 419 88 29	BULAK MAH. AVUKAT MUHSİN ZEYDAN CAD. NO:2
HATAY	ANTAKYA	BAŞAK TRAKTÖR	FATİH ÖZYURT	326	2344677	536 779 64 99	Y.SELİM CD. 12 SANAYİ SK. N:10
HATAY	ANTAKYA	GÜZELYÜZ TİCARET	SALAHİDDİN GÜZELYÜZ	326	221 16 69	535 377 67 15	YENİ SANAYİ SİT.53/A BLOK NO:12 5 İNİŞ 7 CAD.
HATAY	ANTAKYA	EMİR SANAYİ ÜRÜNLERİ	M.OKTAY EMİR	326	2124390	5323000507	YAVUZ SULTAN SELİM CAD.3. TABAKHANE SK. NO:5
HATAY	ANTAKYA	ARPENSE BOBİNAJ	ARİF GÖKHAN YALKUT	326	2152311	5339247433	HARAPARASI MAH. 4. ADA ÇARŞISI NO:17
HATAY	İSKENDERUN	ÖZKAYA LTD. ŞTİ.	MERİÇ ÖZKAYA	326	612 00 77	532 311 47 28	İNÖNÜ CAD.NO-93
HATAY	ERZİN	DALKILIÇ MOTOR	YUSUF DALKILIÇ	326	6814626	532 224 71 99	SANAYİ ÇARŞISI NO:34
ISPARTA	SENİRKENT	EYÜP ŞENER - ŞENER TİCARET	MUHARREM ŞENER	246	5212552	535 362 07 63	SAN.ÇARŞISI BÜYÜKKABACA NO:1
ISPARTA	Ş.KARAAĞAÇ	RAMAZAN DEMİR	RAMAZAN DEMİR	246	4114315		FATİH SANAYİ SİTE. 2.BLOK NO:17
ISPARTA	MERKEZ	NUR TEKNİK HIRD. SAN. VE TIC. LTD. ŞTİ	AHMET	246	218 32 11	549 218 32 11	SANAYİ SİTESİ 153.CD.9.BLOK
İSTANBUL	B.ÇEKMECE	OLCAY TEKNİK	HALDUN ÇELİK	212	8832903	532 557 307 1	MERKEZ MAH.LONDRA ASFALTI SHELL KARŞISI NO 14-B MİMAR SİNAN
İSTANBUL	BAŞAĞŞEHİR	TOKER MAKİNA	ALİ TOKER	212	5040454	532 346 23 56	İKİTELLİ ORGANİZE SAN. BÖLGESİ ATATÜRK OTO SAN. SİT. 20 SOK. 572

İSTANBUL	BAŞAKŞEHİR	REMAŞ MAKİNE	ERDİNÇ ÇETİN	212	671 23 55	533 481 58 22	İ.O.S.B DEMİRCİLER SANAYİ SİTESİ B1 BLOK NO :38 İKİTELLİ
İSTANBUL	KARAKÖY	KARAKÖY JENERATÖR	MUSTAFA MAŞLAK	212	2441936	533 721 21 49	MUMHANE CAD. KARATAVUK SOK. NO:2 / A
İSTANBUL	MASLAK	GENMAR MAKİNA	KUBİLAY ALTINADA	212	2761200	532 361 21 11	ATATÜRK SANAYİ SİTESİ 16.SOK. NO:539
İSTANBUL	PENDİK	SOYSAL MAKİNA	HÜSEYİN SOYSAL	216	4917788	542 421 61 97	PENDİK OTO SAN.SİT.F BLOK ONUR SOK.NO:7
İSTANBUL	TUZLA	DOĞA MAKİNA	TOLGA SOYSAL	216	394 26 53	532 507 02 75	MESCİT MAH. DEMOKRASİ CAD. 3A-51
İSTANBUL	BEYLİKDÜZÜ	UMUT YAZICI	UMUT YAZICI			546 639 83 24	KAVAKLI MAH. HUNTÜRK SK. İNŞAAT NO:2/1
İSTANBUL	ÇATALCA	ATILGAN TİCARET	KAZIM DÖKMETEŞ	212	7871879	537 278 35 92	KALEİÇİ MAH. SEMT ALTINAY SOK. NO:41/1 ÇATALCA
İSTANBUL	ÜMRANIYE	SOYSAL TİCARET	KADİR ÖZTÜRK	216	3132078	537 268 63 60	İMAŞ B KAPISI KARŞISI NATO YOLU 4 ESENŞEHİR İLHAN SOK.NO:5
İZMİR	MERKEZ	ANADOLU JENERATÖR	ŞEHMUZ YILMAZ	232	4330243	532 463 86 85	2830 SOK. NO:18 1.SANAYİ SİTESİ
İZMİR	MERKEZ	MUSTAFA MİRİ	MUSTAFA MİRİ	232	433 79 70	5063077004	1.SAN.SİT. 2829 SOK.NO:44
İZMİR	SELÇUK	ZEYBEK TARIM	İBRAHİM ZEYBEK	232	8924004	5069527044	CUMHURİYET MAH. 5007 SK. N:13
İZMİR	MENDERES	KARBEL MOTOR	FERHAT ŞALLI	232	782 11 08	530 108 11 08	CÜNEYTBAY MAH. İBRAHİM TURAN CAD. NO:89
İZMİR	TİRE	MURAT PARMAK	MURAT PARMAK	232	512 19 81		İPEKÇİLER MAH. MADEN SOK. NO:5
İZMİR	KEMALPAŞA	TOSUN TARIM MARKET	MUHİTTİN TOSUN	232	878 90 71	535 786 59 11	SOĞUKPINAR MAH. İNÖNÜ CAD. 142 B
İZMİR	ALIAĞA	UĞUR TARIM	CAHİT USTA	232	6161300	532 611 21 77	KÜLTÜR MAH. MİMAR SINAN CAD. 2/A
İZMİR	ÇEŞME	İLYAS BOBİNAJ	İLYAS YELKİ	232	7169036	532 503 07 27	ALAÇATI MAH. 15063 SK. 5 C
KAHRAMANMARAŞ	MERKEZ	UNCULAR	İBRAHİM UNCU	344	236 11 49	0545 433 3031	SANAYİ SİTESİ 1. ÇARŞI NO.111
KAHRAMANMARAŞ	ÇAĞLAYANCERİT	DÜZBAĞ MOTOR	MENDERES KÜPELİKİLİNÇ			0533 965 07 30	HELETE MEHALESİ VAIŞLER CADESİ NO: 67 / ÇAĞLAYANCERİT
KAHRAMANMARAŞ	ELBİSTAN	METİN KILINÇ	METİN KILINÇ	344	413 39 87	541 602 75 30	ORHANGAZI MAH. YENİ SAN.SİT. NO:17/8
KARABÜK	MERKEZ	RECEP KISMET	RECEP KISMET	370	415 05 88	544 413 04 50	YEŞİL MAHALLE.ATATÜRK BULVARI.NO:123/B
KARAMAN	ERMENEK	BİRCANOĞULLARI MOTOR	İBRAHİM SOYSAL	338	736 86 78	537 678 404 2	SANAYİ SİTESİ NO:1 GÜNEYYURT
KARAMAN	MERKEZ	TEKNO TEST	SERKAN HAN	338	212 30 72	535 233 9733	YENİ SANAYİ SİTESİ 936. SOK. NO:13
KARAMAN	MERKEZ	MOTSER TİCARET	MEHMET ZAFER KORTAK	338	213 26 93		HAMİDİYE MAH 271 SOK
KARS	MERKEZ	ALAADDİN ORDUKAYA	ALAADDİN ORDUKAYA	474	242 63 98	535 839 02 21	YENİ SAN.SİT. 2.A BLOK NO:12
KASTAMONU	MERKEZ	LİDER MOTOR	İLHAN ATASOY	366	212 02 67	542 215 17 70	SANAYİ SİTESİ 37 BLOK NO:66
KASTAMONU	İNEBOLU	ÇİVEKLER TARIM	HASAN GÜRAY ÇİVEK	366	8115558	5326409794	ABDURAHMANPAŞA CAD.NO:93/E
KASTAMONU	DOĞANYURT	KAYIRAN TİCARET				532 203 72 25	MERKEZ MAH. CUMHURİYET CAD. NO:22
KAYSERİ	MERKEZ	TEKNİK İŞ MOTOR	HÜSEYİN İÇEN	352	336 41 07	5414260582	ESKİ SAN.BÖLGESİ 3 CAD.NO:21
KIRIKKALE	MERKEZ	ESER MOTOR	ZEKERİYA TORUN	318	218 99 18	535 273 72 48	KURTULUŞ MAH.MENDERES CAD. NO:114
KIRKLARELİ	LÜLEBURGAZ	DERYA TİCARET	AZİZ VURUCU	288	417 89 11	532 241 72 00	YENİ MAH. EMRULLAH EFENDİ CAD. NO:42
KIRKLARELİ	MERKEZ	PEKÖZER TİCARET	ERDOĞAN PEKÖZER	288	212 61 32	533 425 73 49	SANAYİ SİTESİ 8.BLOK.NO:6/8
KIRŞEHİR	MERKEZ	OTO KÖYLÜ TRAKTÖR TAMİRCİSİ	ERDAL KARAKAN			0 542 475 7231	BAHÇELİEVLER MAH. KILIÇÖZÜ SANAYİ 22 KM. EVL. 6 MERKEZ
KOCAELİ	KANDIRA	ERGÜN AYHAN	ERGÜN AYHAN	262	5512310	537 851 14 27	SANAYİ SİTESİ NO:8
KOCAELİ	GEBZE	NUR İŞ	NURETTİN KÜÇÜKKARA	262	643 72 10	533 368 17 87	SULTAN ORHAN MAH. KÜÇÜK SANAYİ
KOCAELİ	İZMİT	UZMAN TEKNİK SERVİS	MÜRSEL KAÇAR	262	3352884	542 590 42 92	KÖRFEZ SANAYİ SİTESİ 4. BLOK NO: 40 (YENİ BLOKLAR)
KONYA	BEŞEHİR	AZİM OTO	ALİ KIRAT	332	5128277	544 222 96 97	SANAYİ SİTESİ 2.BLOK NO:18
KONYA	ILGIN	YASİN YUVAKGÜL	YASİN YUVAKGÜL			0542 673 20 60	CAMİATİK MAH. 99.SOK. 30
KONYA	ÇUMRA	ALIŞAN AKYIL	ALIŞAN AKYIL	332	4475393	537 237 20 08	SANAYİ SİTESİ 2.BLOK NO:32
KONYA	MERKEZ	GÜLER MOTOR	İBRAHİM BOZABA	332	2380448	536 525 07 74	ESKİ SANAYİ ESKİ GİRİŞİ GAVELE SOK. NO:7
KONYA	SEYDİŞEHİR	KOYUNCU OTO TAMİRHANESİ	EMRE KOYUNCU	332	5826291	5415826291	YENİ OTO SANAYİ SİTESİ F.BLOK NO:21
KONYA	EREĞLİ	ÖZEN MOTOR	İZZET KÜTÜK	332	7120697	5372017123	BOYACI ALİ MAH. B. ALİ SOK. NO:7/A
KÜTAHYA	GEDİZ	DEMİRAY ISI CİHAZLARI VE ZİRAİ ALET.	SÜLEYMAN KARSU	274	4127803	5322360203	ÖZYURT MAH 166 SK. N:2
KÜTAHYA	SİMAV	HAKAN DEĞİRMENCİ	HAKAN DEĞİRMENCİ	543	621 56 90	543 621 56 90	4. EYLÜL MAHALESİ 10. BLOK KM EVLERİ. 12
KÜTAHYA	MERKEZ	GÜNGÖR TİCARET	SÜLEYMAN GÜNGÖR	274	2318946	5336330307	SANAYİ SİTESİ 5,SOKAK NO 7
MALATYA	DARENDE	HAMİT NACAR	HAMİT NACAR	422	6151480	537 336 101 9	BOZKURT SAN.SİTESİ NO:5
MALATYA	MERKEZ	GENPARK ENERJİ ELEK.	HAKAN GÜLDAŞ	422	336 61 61		ÇAVUŞOĞLU MAH.YENİ SAN.SİTESİ 2.CAD.NO:23
MALATYA	MERKEZ	SEZÂİ TANRIKULU	SEZÂİ TANRIKULU	422	3363003	5352787907	YENİ SANAYİ SİTESİ12.BLOK NO:9
MALATYA	DARENDE	OTO KAYAŞ	HALİFE KAYAŞ	422	6356565	537 621 94 04	KÜÇÜK SANAYİ SİT. NO:2 BALABAN
MANİSA	GÖRDES	NAZMİ CAN SARKIT	NAZMİ CAN SARKIT	236	547 14 70	533 615 87 03	SANAYİ SİT. G BLOK NO:6
MANİSA	AKHİSAR	CANSU POMPA	İBRAHİM VARDAR	236	4146866	5323311127	SANAYİ SİT. 7. BLK.
MANİSA	MERKEZ	ÜÇEL MOTOR	MUSTAFA GÜNGÖR	236	2335336	542 314 74 58	75 YIL MAH. KENAN EVREN SANAYİ SİTESİ 5341 SOKAK NO:67/A



MANİSA	ŞEHZADELER	DENKTAŞ MOTOR	CAN DENKTAŞ			5353628855	ARDA MH. AVNİ GEMİOĞLU CD. N:141/A
MANİSA	SALİHLİ	DENİZ SÖZÜER	DENİZ SÖZÜER			0555 880 67 77	ATATÜRK MAH. 585 SOK. N:90/1
MANİSA	DEMİRCİ	MOTOPAR	YÜKSEL KOYUNCU	236	462 14 81	535 408 91 54	AHI EVRAN SAN.Ş,T BARBAROS SOK. NO:15
MARDİN	KIZILTEPE	MARSAN ELEK.ELOKTRO.İNŞ.MAKİNA	FUAT ORAL	482	3125083	0544 552 28 41	YENİ MAH. 522.SOK. NO:8/5
MARDİN	KIZILTEPE	YUNUS TİCARET	MEHMET HANİFİ KAYA	482	312 88 44	5356090532	ATATÜRK MAH. VATAN CAD.NO:24/B
MERSİN	MERKEZ	MERCAN TİCARET	M.CAN SÜTLAN	324	3207225	532 370 10 20	TOZKOPARAN MAH. 87021 SOK. NO: 5 /A
MERSİN	ERDEMLİ	ÇOPUR OTO TRAKTÖR	CELAL ÇOPUR	324	5180616	5326753389	SANAYİ SİTESİ F2 BLOK NO:7
MERSİN	MERKEZ	GÜLOĞLU TRAKTÖR	HASAN GÜL	324	324 02 33	532 671 95 94	KORUKENT MAH. 96070 SOKAK TORASLAR KÜÇÜK SAN. SİT. D BLOK NO:7
MERSİN	MUT	ÇELİK MOTOR	HELİM ÇELİK	324	7747450	5337421485	PALANTEPE KÖYÜ SANAYİ SİT.MUT
MERSİN	SİLİFKE	KADİR TURAN	KADİR TURAN	324	7130231		YENİ MAH. YENİ SAN.Ş,T. 4.SOKAK NO: 18/A-B
MERSİN	TARSUS	ÇAYAN TARIM SAN.TİC.LTD.ŞTİ.	AHMET MUT	324	6144644		KIZILMURAT MAH. 2704 SOK. NO:24
MERSİN	TOROSLAR	BAHÇE TARIM SAN. VE TİC.LTD.ŞTİ.	ALİ AKCAN	324	237 98 56		AKBELEN BULV. NO:15
MERSİN	TARSUS	RAMAZAN AVCI	RAMAZAN AVCI	324	6247168	532 393 22 32	ÖĞRETMENLER MAH. 2952 SOKAK NO:7
MERSİN	AYDINCIK	SERVİLİ ÇAPA MAKİMALARI	ERSOY SERVİLİ			538 977 19 45	YENİ MAHALE SİLİFKE CADESİ 13 12 AYDINCIK
MUĞLA	FETHİYE	BİLDİRİCİLER TARIM OTO VE PETROL ÜRÜNLERİ TURZ.TİC.LTD.ŞTİ.	MURAT BİLDİRİCİ			532 281 46 56	KARAÇULHA MAH. 390 SOK.NO:1
MUĞLA	MARMARİS	OR-BAY MAKİNA	MEHMET ÇİNE	252	4192772	532 524 34 72	ATA SANAYİ SİTESİ C BLOK BELDİBİ
MUĞLA	MİLAS	İBRAHİM ÇETİN	İBRAHİM ÇETİN			5326062115	SELİMİYE MH. KÜÇÜK SANAYİ SİT. N:8
MUĞLA	BODRUM	CITY GARDEN	EFKAN DENİZGEZ	252	3586989	5326710019	ORTAKENT MAH. ZİRHİOĞLU İŞ MERKEZİ
MUĞLA	MERKEZ	ORHUN TİCARET	RAMAZAN ŞENKAYA	252	214 65 11	533 457 92 93	ESKİ SANAYİ BÖLGESİ DÖKÜMCÜLER SOK. NO:9/A
MUĞLA	YATAĞAN	MOTO MARKET	MUSTAFA KIRIKOĞLU	252	5727046	5322765551	MADENLER MAH. MUĞLA-AYDIN YOLU KÜÇÜK SAN.SİT. N:3810
MUŞ	BULANIK	HASAN ÇEBİ	HASAN ÇEBİ	436	3113203	532 543 87 10	YENİ SANAYİ SİTESİ NO:1 BULANIK
MUŞ	MERKEZ	MURAT ABANOZ - FURKAN HİDROLİK	MURAT ABANOZ	532	563 76 47	544 890 49 97	KÜÇÜK SANAYİ SİTESİ 1-C BLOK NO:4
MUŞ	MALAZGİRT	KEREM ERDOĞAN	KEREM ERDOĞAN	436	5112879	5327369774	KÜÇÜK SANAYİ SİTESİ
NEVŞEHİR	ÜRGÜP	AK OTO	VAHDİ AK	384	3418288	536 342 35 03	YENİ SANAYİ SİTESİ NECDET GÜNER CAD.NO:16
NEVŞEHİR	MERKEZ	ÖZPINAR TARIM MARKET	MURAT BAŞ	384	214 00 63	532 610 14 24	İBRAHİM PAŞA MAH. DOKTOR SADIK AHMET CAD. NO:16
NİĞDE	MERKEZ	CAN BAHÇE ALTHERİ LTD.ŞTİ.	MUHAMMED TEMİZKAN	388	233 24 95	0532 491 75 17	ESKİ SAN. ÇARŞISI NO:24
ORDU	AYBASTI	YAŞAR ANDAÇ	YAŞAR ANDAÇ	452	7140402	532 497 17 58	İNÖNÜ CADDESİ
ORDU	FATSA	TOPALOĞLU OTOM. GIDA...	İHSAN TOPALOĞLU	452	8889989	5324230843	KURTULUŞ MH. SAHİL CD. 576/A
ORDU	FATSA	KALE TRAKTÖR TAMİRHANESİ	MUSA KALE	452	4336161	532 687 13 37	BÜYÜK SANAYİ SİTESİ 5 BLOK NO:7
ORDU	KORGAN	SELAHİTTİN MERT	SELAHİTTİN MERT	452	6713516	5384130482	TEPE MAH. HAYDAR SOKAK NO:3
ORDU	MERKEZ	CINGIROĞLU FİNDİK TARIM MARKET	ŞÜKRÜ ÇAYAN	452	237 04 95	0537 962 23 92	ŞİRİNEVLER MAH. ZÜBEYDA HANIM CAD. NO:841/A MERKEZ
ORDU	KUMRU	GERİŞ MAKİNA	MEHMET GERİŞ	452	6412862	5355908664	DEMİRCİLİ MAH.M.SARICAN CAD. NO:57
ORDU	ÜNYE	ÖZELLER TARIM ALET MAKİNA BAKIM SERVİSİ	SAMI VEYİSOĞLU	452	3237425	5426422382	SANAYİ SİTESİ 2.SOK.NO:5
ORDU	ÜNYE	GÜMÜŞ OTO	MEVLÜT GÜMÜŞ	452	3436172	0543 448 9543	BELLEN MAH. AKKUŞ CAD. NO:9 / C TEKKİRAZ
ORDU	ÇAMAŞ	UYGUN TİCARET	TURGUT UYGUN			536 362 6865	ÖRMELİ MAHALESİ ATATÜRK CADESİ 18 YOK
ORDU	ÜNYE	ÜN YILDIZ ÇAPA MAK.	AHMET YILDIZ			5432213198	YUNUS EMRE MH. SANAYİ 2. SK.
OSMANİYE	MERKEZ	SUN MOTOR	SÜLEYMAN KIRAĞI	328	8120925	533 380 45 23	YENİ ÇARŞI B BLOK NO:19
RİZE	MERKEZ	AHMET İHTİYAR	AHMET İHTİYAR	464	2260029	5426454859	ENGİNDERE MAH.SANAYİ SİTESİ.L BLOK.NO:19
SAKARYA	ADAPAZARI	YAĞIZ TİC. VE SAN. LTD. ŞTİ.	İSRAİL YAĞIZ	264	2798891	533 321 68 33	ZİRAİ ALETLER SANAYİ SİT. B2 BLOK NO:21
SAKARYA	GEYVE	GÜLSAN TİCARET	İSMAİL GÜLER	264	5172108	532 696 71 50	SANAYİ SİTESİ A1 BLOK NO:8
SAKARYA	GÖLKENT	EMEK TRAKTÖR	MEHMET TAN	264	7913175	537 775 13 27	ESKİ PAZAR YERİ KÜÇÜK SANAYİ SİT. GÖLKENT / SAKARYA
SAKARYA	KAYNARCA	TEKEOĞLU TRAKTÖR	ELLEZ TEKEOĞLU	264	8713983	532 606 01 38	SANAYİ SİTESİ NO: 7
SAKARYA	PAMUKOVA	PAMUKOVA TARIM	HÜDAVER TURAN	264	5513729	532 721 91 32	FATİH CAD. NO: 55
SAMSUN	BAFRA	HÜSEYİN UÇAR	HÜSEYİN UÇAR	362	5439340	5435528214	H.NABİ MAH.ZÜBEYDE HANIM CAD.NO:1
SAMSUN	BAFRA	UÇAR OTO SERVİS	MEHMET UÇAR	362	5431477	542 686 81 24	SSK HASTANE KARŞISI NO: 19
SAMSUN	ÇARŞAMBA	GÜVEN İŞ	H.İBRAHİM TORUN	362	8339581	542 239 43 88	KÜÇÜK SANAYİ SİTESİ 32.BLOK NO:6
SAMSUN	MERKEZ	YEŞİLADA TARIM TİCARET	ABDULLAH YEŞİLADA	362	2381229	5324216267	SANAYİ SİTESİ 23.SOKAK NO:8
SAMSUN	TERME	SELVER GÜRLER	SELVER GÜRLER	362	8764986	5322601576	SANAYİ SİTESİ B.BLOK.NO:44
SIİRT	MERKEZ	ŞÜKRÜ ÇEKİN-TARIM ALETLERİ VE BİNA İNŞAT	ŞÜKRÜ ÇEKİN	484	223 95 95	535 334 40 18	ALAN MAH AYDINLAR CAD NO: 244
SİNOP	MERKEZ	GÜVEN OTO TAMİRHANESİ	UĞUR KALEMTAŞ	368	2715074	542 732 38 58	KÜÇÜK SANAYİ SİTESİ 4/A NO:9

SİVAS	GEMEREK	MUSTAFA HÖRGÜÇLÜOĞLU	MUSTAFA HÖRGÜÇLÜOĞLU	346	6547901	533 671 56 81	SANAYİ SİTESİ. NO:27 YENİ ÇUBUK
SİVAS	MERKEZ	ANC TEKNİK MOTOR	TURAN ANCIN	346	223 56 51	0536 850 23 93	PULUR MAH. SEMT AHİ EMİR CAD. NO:25
SİVAS	ŞARKIŞLA	ÖZEN OTO	NİHAT BIYIK	346	5124200	542 249 57 58	YENİ SANAYİ SİTESİ 8 BLOK NO:13
ŞANLIURFA	MERKEZ	HAŞİMİYE TİCARET	NECDET SATICI	414	3161919	532 338 229 0	YENİ HAL CIVARI AŞUR OTEL ALTICUMHURİYET CAD. NO:6
ŞIRNAK	ÇİZRE	DAKAK TİCARET	AHMET DAKAK	486	6162163	5428014068	MARDİN CAD.NO:204
TEKİRDAĞ	ÇORLU	MERGEN TİCARET	AYHAN MERGEN	282	6732847	533 363 94 89	YENİ SAN.SİTESİ 5 BLOK NO:22
TEKİRDAĞ	MALKARA	LOMBARDINI YETKİLİ SERVİSİ	GÜRCAN ÇETİN	282	4271336	532 347 55 36	YENİ SANAYİ SİTESİ.17.BLK.NO:17
TEKİRDAĞ	SARAY	SARAY BAHÇE TEKNİK	İBRAHİM KIR	282	768 34 88	532 387 56 22	PAZARCIK MAH. MİDYE CAD. NO:19
TEKİRDAĞ	ŞARKÖY	DENİZ LOMBARDINI TAMİRHANESİ	HALİL DENİZ	282	5184960	542 418 49 60	CAMI KEBİR MAH. HASAT SOK. NO:12 / B
TEKİRDAĞ	ŞARKÖY	SALİH KURT	SALİH KURT	282	5185736	535 355 26 46	MALKARA CAD.KANTAR KARŞISI.NO:72
TOKAT	ERBAA	FATİH TİCARET	FATİH İPLİK	356	7158689	535 687 93 77	ERTUĞRULGAZİ MAH. ALIŞAN DİKTAŞ CAD. NO:34
TOKAT	MERKEZ	MEHMET ARGUNŞAH	MEHMET ARGUNŞAH	356	2126321	5393974698	SANAYİ SİTESİ 14.BLOK NO:140
TRABZON	AKÇAABAT	GENERAL MOTOR	AYDIN DEMİRCİ	462	2275788	537 205 45 43	YAYLACIK MAH. SAN. SİT. NO:49
VAN	MERKEZ	ARZUM MOTOR	SABRİ KILIÇARSLAN	432	2230383		SAN.SİT. B 3 BLOK NO:26
UŞAK	MERKEZ	ARSLAN MOTOR GÜBRE TAR.	MUSTAFA ARSLAN	276	2123491	5548826411	ATATÜRK MH. SEMT HALİL KAYA GEDİK BULV. N:148/AA
YALOVA	ALTINOVA	ERC MOTOR	KEMAL KÖSE			5550502424	MERKEZ MH. DEVLET KARAYOLLARI CD. SANAYİ SİT. N:218/1 KAYTAZDERE
YOZGAT	AYDINCIK	YASİN AVŞAR	YASİN AVŞAR	354	4871014	5422265785	AYDINCIK SANAYİ SİTESİ
YOZGAT	YERKÖY	YALÇINKAYA KARDEŞLER OTO	MENDERES YALÇINKAYA	354	516 56 47		SANAYİ SİT. 12.CAD. NO:50
YOZGAT	SARIKAYA	CENGİZ VE KENAN SAĞIR	CENGİZ VE KENAN SAĞIR	354	7723736	535 331 10 95	SANAYİ SİTESİ 4.BLOK NO:4
YOZGAT	ŞEFAATLİ	ATA OTO TAMİRCİSİ	KAZIM ATA	354	564 38 43	542 772 8875	SANAYİ SİT. K BLOK NO:16 ŞEFAATLİ
ZONGULDAK	ALAPLI	BEŞLER OTO	TANER ÖZTÜRK	372	3822052	5344610404	MOLLABEY KÖYÜ MOLLABEY SOKAK NO:18 ALAPLI
ZONGULDAK	DEVREK	MURAT DEMİR	MURAT DEMİR	372	5945425	538 474 80 90	MERKEZ MAH. NO:28/A ÇAYDEĞİRMENİ
ZONGULDAK	KDZ.EREĞLİ	CEBECİ KARASÖR METAL MOTORLU ARAÇLAR	HARUN CEBECİ	372	3190572	533 397 547 1	E.BELEN SANAYİ SİTESİ A BLOK NO:2-3-4
ZONGULDAK	KDZ.EREĞLİ	ÖZDEMİR	NESRUT ÖZDEMİR	372	3447655	535 844 69 05	MAREŞAL FEVZİ ÇAKMAK CAD. ORMANLI



ANADOLU MOTOR  
ÜRETİM VE PAZARLAMA A.Ş.

T.C.  
GÜMRÜK VE TİCARET BAKANLIĞI  
TÜKETİCİNİN KORUNMASI VE  
PIYASA GÖZETİMİ GENEL MÜDÜRLÜĞÜ  
GARANTİ BELGESİ

**İMALATÇI / İTHALATÇI FİRMANIN**

ÜNVANI : Anadolu Motor Üretim ve Pazarlama A.Ş.  
ADRESİ : Şekerpinar Mahallesi, Albayrak Sokak No. 4 Çayırova - KOCAELİ  
TELEFON : (262) 999 2300 / Tüketici bilgi hattı: 0800 261 6262 / E-posta : [antor@anadolumotor.com](mailto:antor@anadolumotor.com)

**YETKİLİ İMZASI VE KAŞE** :

**MALIN**

CİNSİ : MOTOR  
MARKASI : ANTOR MODELİ : .....  
MOTOR SERİ NO : ..... ŞAŞI SERİ NO : .....  
TESLİM TARİHİ VE YERİ : .....  
GARANTİ SÜRESİ : 5 YIL  
AZAMI TAMİR SÜRESİ : 20 (YİRMİ) İŞ GÜNÜ

**SATICI FİRMANIN** (Garanti Belgesinin her iki nüshası da satıcı firma tarafından eksiksiz doldurulacaktır.)

İSMİ / ÜNVANI : .....  
ADRESİ : .....  
TELEFON : ..... FAKS / E-POSTA : .....  
FATURA TARİHİ : ..... FATURA NO : .....

**MUŞTERİNİN**

İSMİ / ÜNVANI : .....  
ADRESİ : .....  
TELEFON : ..... FAKS / E-POSTA : .....

**YETKİLİ SERVİSİN**

İSMİ / ÜNVANI : .....  
ADRESİ : .....  
TELEFON : ..... FAKS / E-POSTA : .....

MÜŞTERİ NÜSHASI

**GARANTİ ŞARTLARI**

- Garanti süresi malın tüketiciye teslim tarihinden itibaren başlar ve 5 yıldır.
  - Malın bütün parçaları dahil olmak üzere tamamı Firmamızın garantisi kapsamındadır.
  - Malın garanti süresi içinde arızalanması durumunda tamirde geçen süre garanti süresine eklenir.
  - Malın azami tamir süresi 20 iş günüdür.
  - Malın garanti süresi içinde arızalanması durumunda satıcı; işçilik masrafı, değiştirilen parça bedeli ya da başka herhangi bir ad altında hiçbir ücret talep etmeksizin malın onarımını yaptırmakta yükümlüdür.
  - Malın garanti süresi içinde tekrar arızalanması, tamiri için gereken azami süresinin açılması veya tamininin mümkün olmadığının yetkili servis istasyonu tarafından raporla belirlenmesi durumunda tüketici malın bedelinin iadesini, ayıp oranında bedel indirimini veya malın ayıpsız misali ile değiştirilmesini satıcıdan talep edebilir.
  - Aşağıda belirtilen durumlarda mal garanti kapsamına alınmayacaktır:
    - Teslim sonrası yükleme, taşıma, boşaltma ve kullanım sırasında hasar oluştuğunda,
    - Mal, amaca uygun olmayacak şekilde seçilip kullanıldığında veya uygun olmayan ekipmana bağlandığında,
    - Mal, kullanma kılavuzunda yer alan hususlara aykırı olarak kullanıldığında,
    - Mala yetkili servis dışında kişilerce müdahale edildiğinde, mal üzerinde değişiklik yapıldığında,
    - Doğal olaylar (yıldırım, sel, deprem) ve kazalar (yangın, trafik kazası vb) sonucu ortaya çıkan arızalarda.
- 7/11/2013 tarihli ve 6502 sayılı Tüketicinin Korunması Hakkında Kanununun 11. maddesine göre bir ürünün ayıplı olduğunun anlaşılması durumunda tüketici;
- Satılanı geri vermeye hazır olduğunu bildirerek sözleşmeden dönme,
  - Satılanı alıkoyup ayıp oranında satış bedelinden indirim isteme,
  - Aşırı bir masraf gerektirmediği takdirde, bütün masrafları satıcıya ait olmak üzere satılanın ücretsiz onarılmasını isteme,
  - İmkân varsa, satılanın ayıpsız bir misli ile değiştirilmesini isteme, seçmlik haklarından birini kullanabilir.

Bu belgenin kullanılmasına 6502 sayılı Tüketicinin Korunması Hakkında Kanun ve bu kanuna dayanılarak yürürlüğe konulan Garanti Belgesi Yönetmeliği uyarınca Gümrük ve Ticaret Bakanlığı Tüketicinin Korunması ve Piyasa Gözetimi Genel Müdürlüğü tarafından izin verilmiştir.

Tüketici işlemleri ile tüketiciye yönelik uygulamalardan doğabilecek uyuşmazlıklara çözüm bulmak amacıyla tüketici hakem heyetleri oluşturulmuştur.

Tüketici işlemleri ile tüketiciye yönelik uygulamalardan doğabilecek uyuşmazlıklara ilişkin davalarda tüketici mahkemeleri görevlidir.



ANADOLU MOTOR  
ÜRETİM VE PAZARLAMA A.Ş.

T.C.  
GÜMRÜK VE TİCARET BAKANLIĞI  
TÜKETİCİNİN KORUNMASI VE  
PIYASA GÖZETİMİ GENEL MÜDÜRLÜĞÜ  
GARANTİ BELGESİ

**MALIN**

CİNSİ : MOTOR  
MARKASI : ANTOR MODELİ : .....  
MOTOR SERİ NO : ..... ŞAŞI SERİ NO : .....  
TESLİM TARİHİ VE YERİ : .....  
GARANTİ SÜRESİ : 5YIL  
AZAMI TAMİR SÜRESİ : 20 (YIRMI) İŞ GÜNÜ

**MUŞTERİNİN**

İSMİ / ÜNVANI : .....  
ADRESİ : .....  
TELEFON : ..... FAKS / E-POSTA : .....

**SATICI FIRMANIN** (Garanti Belgesinin her iki nüshası da satıcı firma tarafından eksiksiz doldurulacaktır.)

İSMİ / ÜNVANI : .....  
ADRESİ : .....  
TELEFON : ..... FAKS / E-POSTA : .....  
FATURA TARİHİ : ..... FATURA NO : .....

**YETKİLİ SERVİSİN** (Yetkili servis bu nüshaya kaşe vuracak ve imzalayacaktır.)

İSMİ / ÜNVANI : .....  
ADRESİ : .....  
TELEFON : ..... FAKS / E-POSTA : .....  
MONTAJ YERİ : ..... MONTAJ TARİHİ : .....

Garanti belgesinin Firma nüshası  
Satıcı Firma tarafından eksiksiz  
doldurulacak ve satış tarihinden  
itibaren 15 gün içinde Satış  
Sonrası Hizmetler bölümüne  
gönderilecektir.

FİRMA NÜSHASI



Daima yanında

**Anadolu Motor Üretim ve Pazarlama A.Ş.**

Şekerpınar Mahallesi Albayrak Sokak No:4

Çayırova 41420 Kocaeli

Tel: (0262) 999 23 00

Faks: (0262) 658 23 45

E-mail: antor@anadolumotor.com

www.anadolumotor.com



Daima yanında

**Anadolu Motor Üretim ve Pazarlama A.Ş.**

Şekerpınar Mah. Albayrak Sok. No:4

Çayırova 41420 KOCAELİ

Tel.: (0262) 999 23 00

Faks: (0262) 658 83 36

E-mail: [antor@anadolumotor.com](mailto:antor@anadolumotor.com)

[www.anadolumotor.com.tr](http://www.anadolumotor.com.tr)

2010.5300.010

Rev.01