

## GİRİŞ

HONDA motopompu tercih ettiğiniz için teşekkür ederiz. Bu el kitabı ile size yeni motopompunuzu en verimli ve emniyetli şekilde kullanabilmeniz için gerekli bilgileri vereceğiz.

Bu el kitabı, HONDA WH15XT / WH20XT motopompların kullanma ve bakım bilgilerini içerir. Motopompu çalıştırmadan önce Kullanma ve Bakım El Kitabını iyice okuyun ve anlayın. Talimatlara uyulmaması ciddi yaralanmalara ve hasara yol açabilir.

Bu el kitabı ürünün ayrılmaz bir parçası olarak düşünülmeli ve başkasına satılması halinde ürün ile birlikte verilmelidir.

Bu el kitabındaki resimler farklı model ve tiplerden biraz değişik olabilir.

Bu el kitabı, basımı sırasındaki en son üretim bilgileri esas alınarak hazırlanmış olup Honda- Anadolu Motor Üretim ve Pazarlama A.Ş. hiç bir uyarıda bulunmadan ve hiçbir yükümlülük altına girmeden herhangi bir zamanda gerekli gördüğü değişiklikleri yapma hakkını saklı tutar.

Bu el kitabının hiçbir bölümü yazılı izin alınmadan yeniden basılamaz ve çoğaltılamaz.

## EMNİYET MESAJLARI

Şu işaret ve kelimelerden sonra verilen mesajlara özellikle dikkat edin.



**TEHLİKE** : “Talimatlara uyulmaz ise maddi hasara, ciddi yaralanmalara veya ölüme yol açılacaktır” demektir.



**UYARI** : “Talimatlara uyulmaz ise maddi hasara, ciddi yaralanmalara veya ölüme yol açılabilir” demektir.



**DİKKAT** : “Talimatlara uyulmaz ise maddi hasara ve yaralanmalara yol açılabilir” demektir.

**Bu mesajlarda tehlike hakkında bilgi verilmekte, bu tehlikeden kaçınmak için neler yapabileceğiniz anlatılmaktadır.**

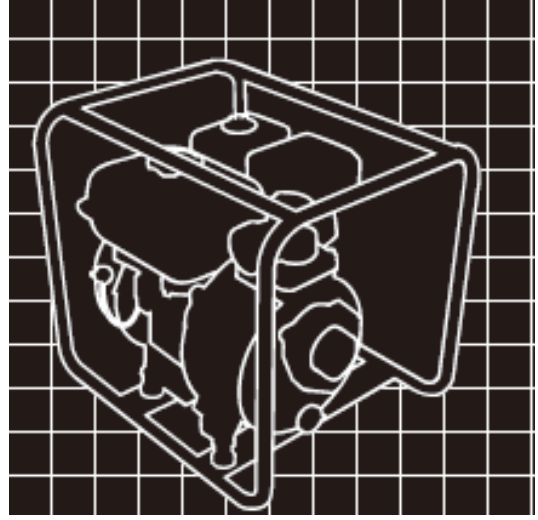
**NOT** : Motopompa ve çevreye zarar gelmemesi için uyulması gereken hususlar anlatılmaktadır.

# HONDA

## WH15XT / WH20XT

### MOTOPOMP

## KULLANMA VE BAKIM EL KİTABI



## İÇİNDEKİLER

GİRİŞ .....	1
EMNİYET TALİMATLARI .....	2
İKAZ ETİKETLERİ .....	2
PARÇALARIN TANITIMI .....	5
ÇALIŞTIRMA ÖNCESİ HAZIRLIKLAR .....	9
ÇALIŞMA .....	9
BAKIM .....	14
DEPOLAMA - TAŞIMA .....	18
ARIZA BULMA .....	20
TEKNİK BİLGİLER .....	21
ÇEVRENİN KORUNMASI.....	24
AT UYGUNLUK BEYANI .....	25
GARANTİ ŞARTLARI .....	26
YETKİLİ SERVİSLER .....	29

## 1. EMNİYET TALİMATLARI



Talimatlara uygun olarak kullanıldığı takdirde almış olduğunuz HONDA motopomp size güvenli hizmet sunacak şekilde tasarlanmıştır. Motopompunu çalıştırmadan önce motopomp ile birlikte verilen Kullanma ve Bakım El Kitabını dikkatli bir şekilde okuyun ve anlayın. Yanlış bir kullanım sonucunda yaralanabilir veya motopompa hasar verebilirsiniz.



Egzoz gazlarının içinde renksiz, kokusuz ve zehirli bir gaz olan karbon monoksit bulunur. Egzoz gazını teneffüs etmek bilinç kaybına ve ölüme sebep olabilir.

Motopompunu insanların bulunabileceği kapalı, yarı kapalı bir alanda veya açık pencere önünde çalıştırmayın.

Motopompunu kapalı veya yarı kapalı bir alanda çalıştırmak zorunda kaldığınızda hava, egzoz gazı ile tehlikeli şekilde kirlenebilir. Egzoz gazının birikmesini önlemek için yeterli havalandırmayı sağlayın.



Yakıt ikmali sırasında motoru mutlaka durdurun. Yakıt doldurma işleminin bitmesinden sonra yakıt depo

kapağının tam olarak kapalı olduğundan emin olun.

Çalışma esnasında, patlayıcı yanıcı (mazot, benzin, kibrit, vb) maddeleri ortamdan uzaklaştırın.

Yakıt doldurma ve boşaltma esnasında sigara içmeyin. Yanıcı ve kıvılcım çıkarıcı maddeleri ortamdan uzak tutun.



Kullanım sırasında motorun gövde ve egzoz sistemi ısınır. Motor durdurulduktan belli bir süre sonra da motor ve aksam

üzerindeki sıcaklık devam eder. Sıcak kısımlara temas edilmesi yanma ve yaralanmalara neden olabilir.

Bakım işlemlerini yapmak için mutlaka motorun ve aksamlarının soğumasını bekleyin.

### Emniyetli bir çalışma için

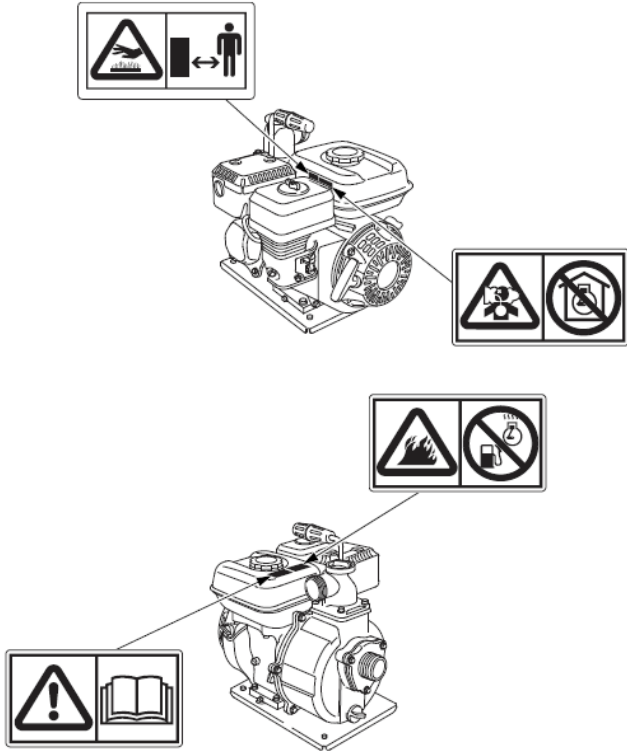
- Motopompunu çalıştırmadan önce muhakkak bir ön kontrol yapın. Böylelikle olası bir kazayı ve motopompa zarar gelmesini önlersiniz.
- Çalışma esnasında, patlayıcı yanıcı (mazot, benzin, kibrit, asit vb) maddeleri ortamdan uzaklaştırın.
- Motopompun benzin, mazot, gibi yanıcı maddeleri pompalamak için kullanılması yangın veya patlama sonucu çok ciddi kazalara yol açabilir.
- Motopompunu yalnızca insanlar için içme amaçlı olmayan tatlı su pompalamak için kullanın.
- Deniz suyu, içecekler, kimyasal maddeler ve benzeri korozyon sıvılar pompayı çürütürük zarar verirler.
- Motopompunu düz ve sağlam bir yüzey üzerinde çalıştırın, motopompun devrilmesi halinde etrafa yakıt dökülür ve motopomp zarar görür.
- Motopompunu binalardan ve eşyalardan en az 1 metre mesafede çalıştırın. Motopompun yakınında yanıcı maddeler bulunmamasına dikkat edin.
- Çocukları ve evcil hayvanları motopompun çevresinden uzak tutun.
- Bir tehlike anında motopompun acil olarak nasıl durdurulacağını bilin. Çocuklara ve kullanım bilgisi olmayan kişilere motopompunu çalıştırma ve kullanma izni vermeyin.
- Çevreye dökülen yakıtı temizleyin ve yakıt buharı tam olarak dağılmadan motopompunu çalıştırmayın. Yakıt ve yakıt buharı kolayca tutuşabilir.
- Egzoz gazını teneffüs etmek bilinç kaybına ve ölüme sebep olabilir.
- Motopompunu insanların bulunabileceği kapalı veya yarı kapalı bir alanda çalıştırmayın.
- Motopompunu kapalı veya yarı kapalı bir alanda çalıştırmak zorunda kaldığınızda hava, egzoz gazı ile tehlikeli şekilde kirlenebilir. Egzoz gazının birikmesini önlemek için yeterli havalandırmayı sağlayın.

## 2. İKAZ ETİKETLERİ

İkaz etiketleri sizi olası tehlikelere karşı uyarmak için konulmuştur. Bu etiketleri dikkatle okuyun ve belirtilen hususlara uyun. Etiketleri asla sökmeyin.

Etiketler düştüğü veya okunamaz hale geldiği zaman yenileri için Anadolu Motor-Honda Yetkili Servislerine başvurun.

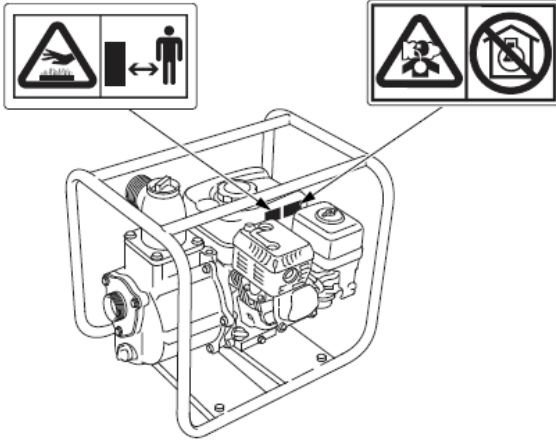
[WH15XT] yalnız EX tipi



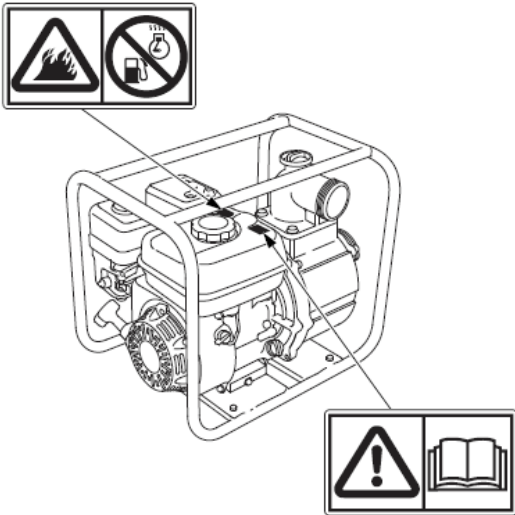
[Örnek : WH20XT EFX ve DFX tipleri]

Yalnız EX ve EFX tipleri

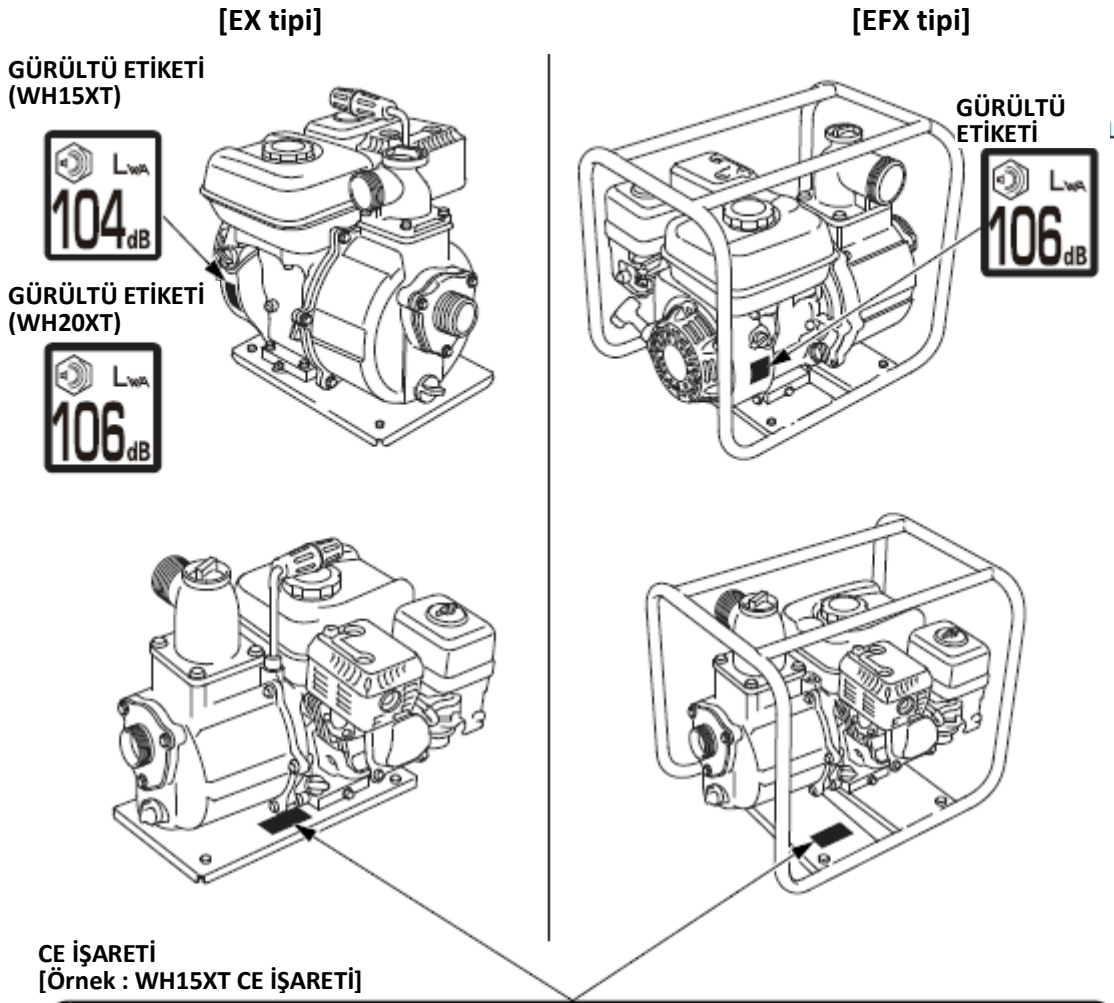
Yalnız EX ve EFX tipleri



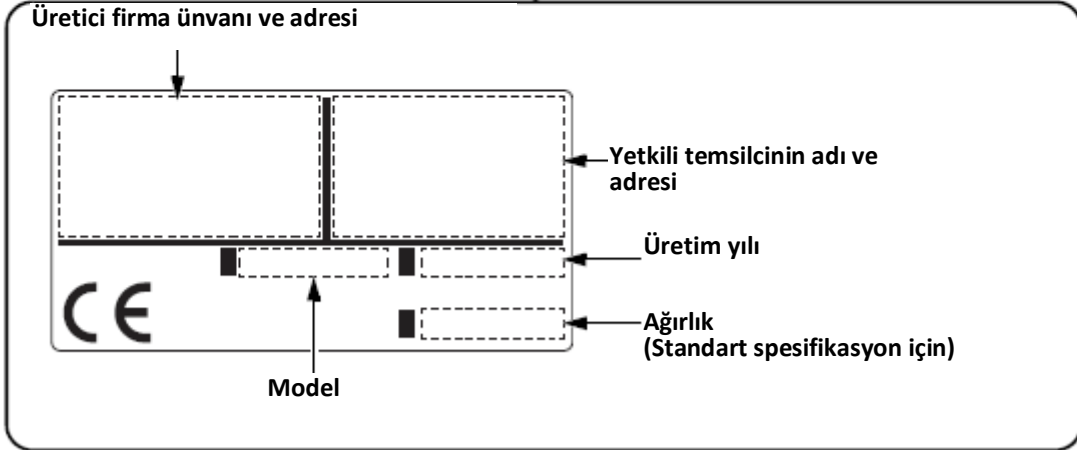
Yalnız EX ve EFX tipleri



## CE işareti ve gürültü etiketi yerleri



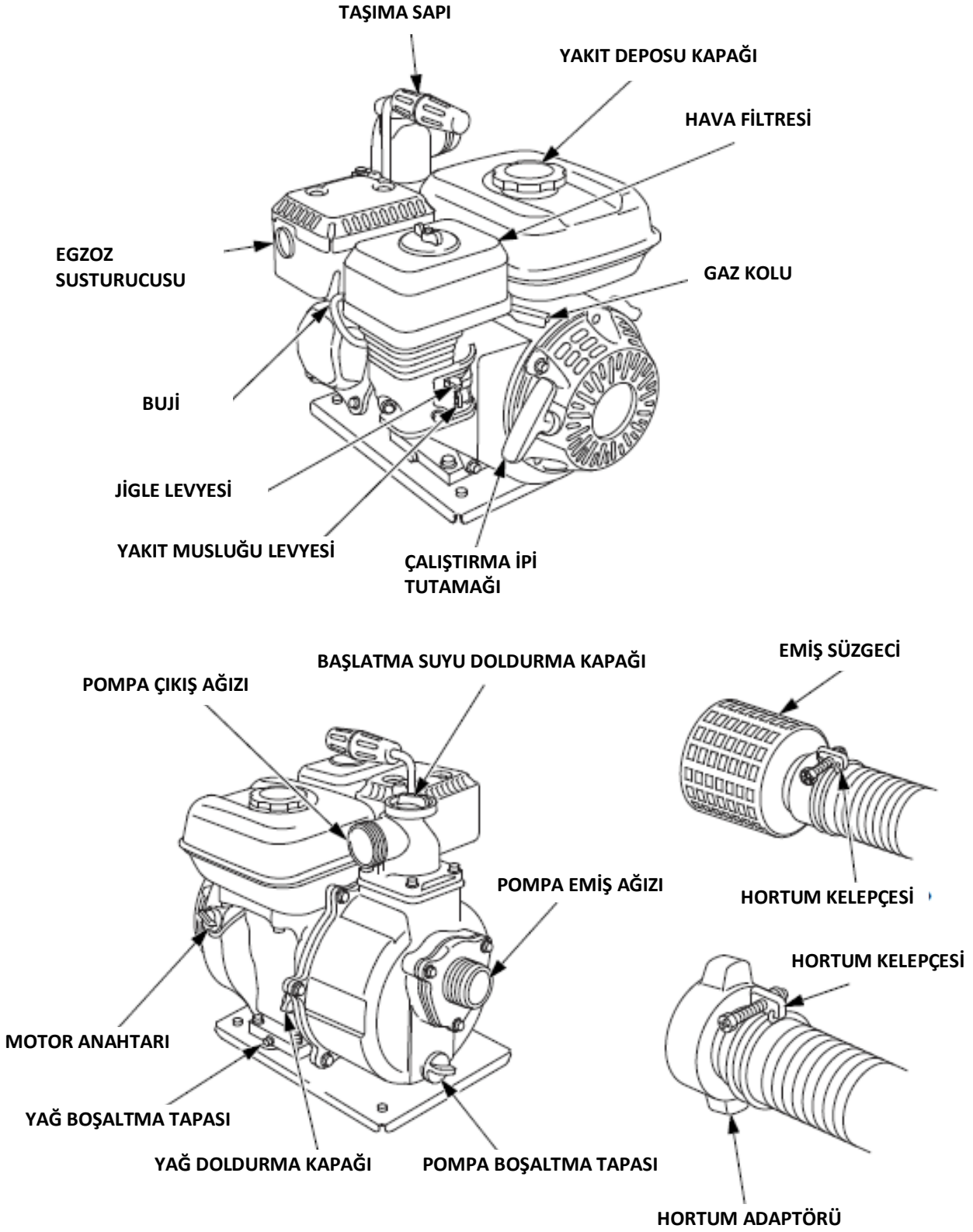
CE İŞARETİ  
[Örnek : WH15XT CE İŞARETİ]



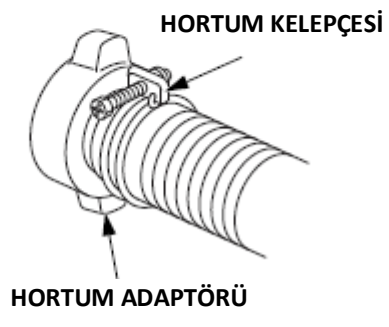
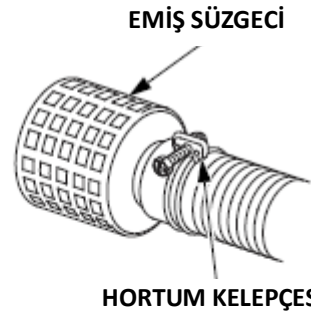
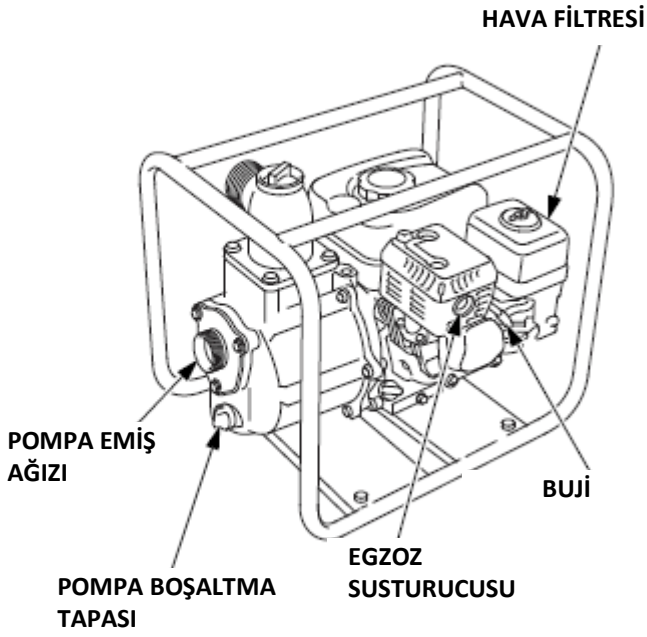
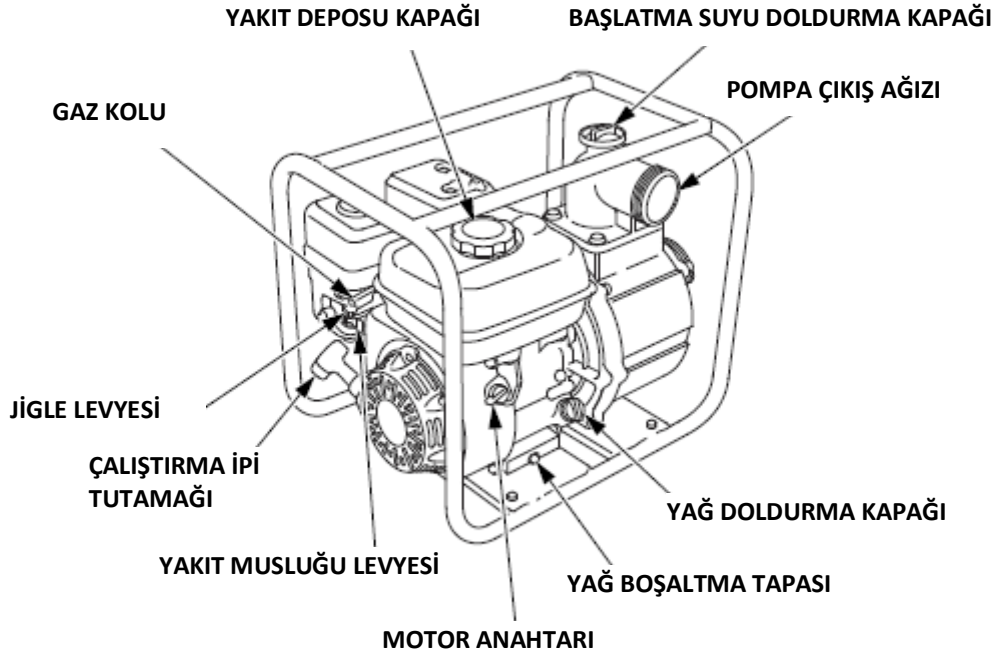
Üreticinin, yetkili temsilcinin ve ithalatçının ünvanı ve adresi bu Kullanma ve Bakım El Kitabındaki “AT Uygunluk Beyanı” nda yazılıdır.

### 3. PARÇALARIN TANITIMI

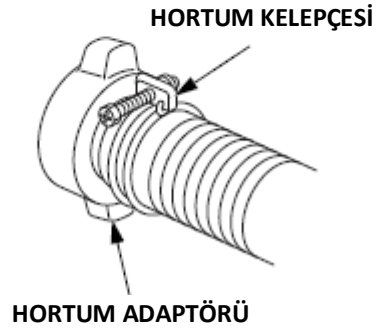
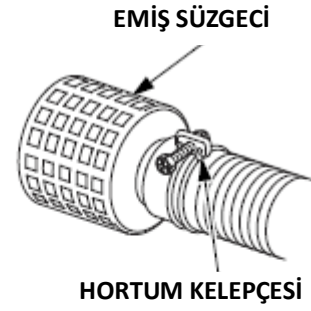
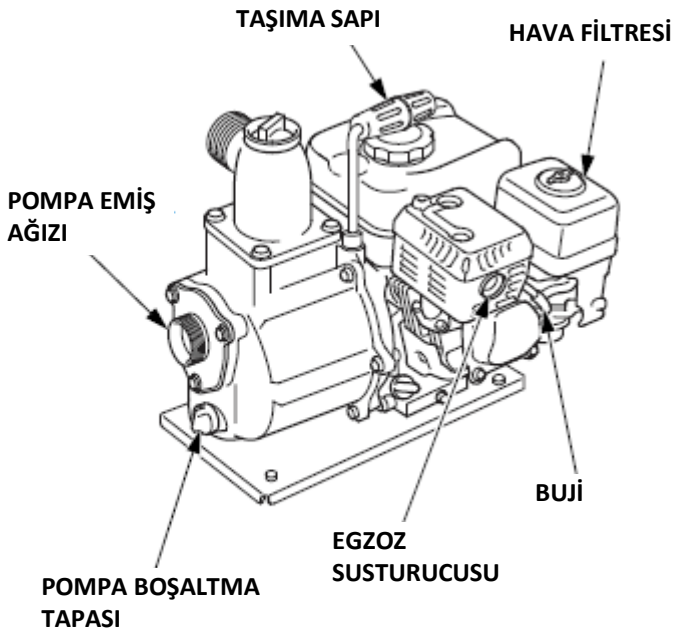
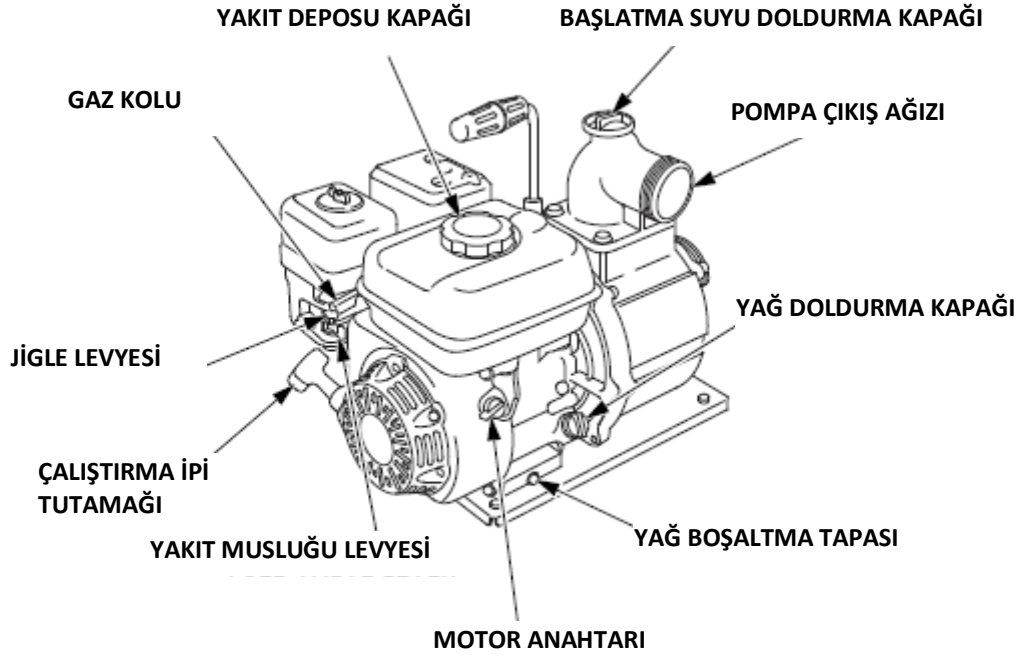
[WH15XT] yalnız EX tipi



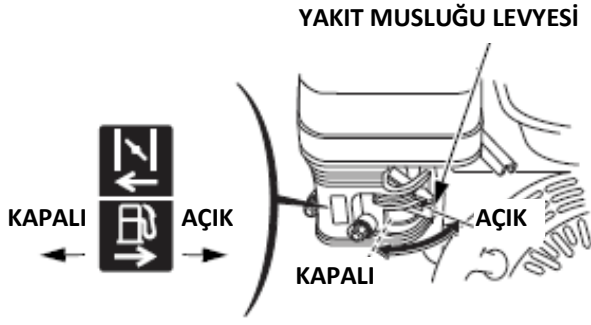
[WH20XT] DFX ve EFX tipleri



[WH20XT] DX ve EX tipleri



## Yakıt musluğu levyesi

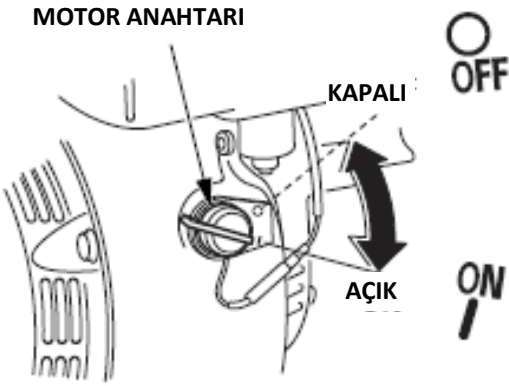


Yakıt musluğu yakıt deposu ile karbüratör arasındaki yakıt akışını açar veya kapatır.

Motorun çalışabilmesi için yakıt musluğu levyesi AÇIK konumda olmalıdır.

Motor çalışmıyorken karbüratörün taşmasını ve yakıt sızıntısını önlemek için yakıt musluğu KAPALI olmalıdır.

## Motor anahtarı

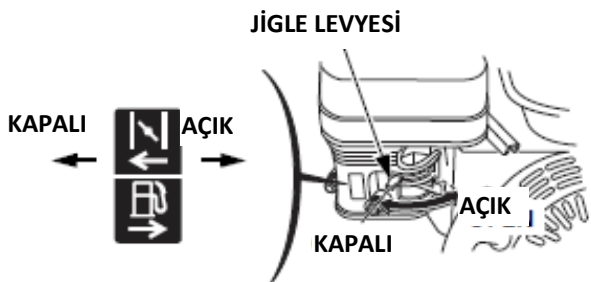


Motor anahtarı motorun ateşleme sistemine kumanda eder.

Motorun çalışabilmesi için motor anahtarı AÇIK konumda olmalıdır.

Motor anahtarı KAPALI konuma getirildiğinde motor durur.

## Jigle levyesi

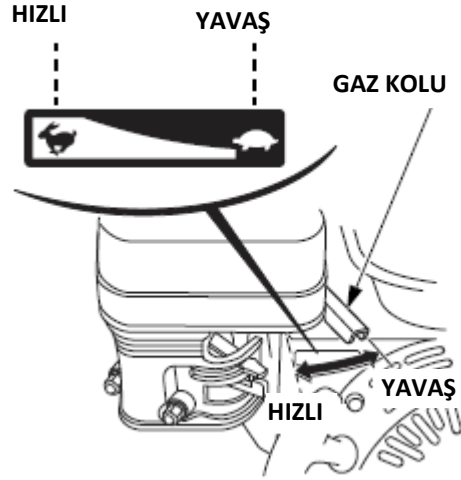


Jigle levyesi karbüratördeki jigle kelebeğine kumanda eder.

Jigle KAPALI durumdayken kelebek kapanarak motora zengin karışım gitmesini sağlar ve motorun soğukta ilk hareketi kolaylaştırır.

Motor çalışıp ısındıktan sonra ve sıcak motorun yeniden çalıştırılması sırasında jigle AÇIK konuma getirilmelidir.

## Gaz kolu

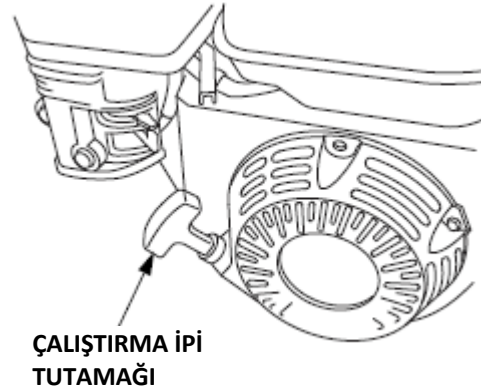


Gaz kolu motor hızına kumanda eder.

Gaz kolu yukardaki şekilde gösterilen yönlerde hareket ettirildiğinde motor daha hızlı veya daha yavaş çalışır.

Pompanın debisi motor devir hızına bağlı olarak değişir. Gaz kolu HIZLI konumdayken pompanın bastığı su miktarı artar. Gaz kolu YAVAŞ konuma alındıkça pompanın debisi azalır.

## Çalıştırma ipi tutamağı



Çalıştırma ipi tutamağı çekilerek motorun krank mili döndürülür ve motora ilk hareket verilir.

## Yağ ikaz sistemi

Motorda, yağ seviyesinin belli bir sınıra düşmesi halinde motorun yetersiz yağlama sonucu hasar görmesini önlemek için yağ ikaz sistemi motoru otomatik olarak durdurur (motor anahtarı AÇIK konumda kalır).

Çalışma sırasında motorun beklenmedik şekilde durması ve yeniden çalışmaması durumunda arızayı başka yerlerde aramadan önce motor yağ seviyesini kontrol edin , gerekiyorsa belirtilen cins taze yağ doldurarak yağı üst seviyeye tamamlayın.



## 4. ÇALIŞTIRMA ÖNCESİ HAZIRLIKLAR

Motopompu çalıştırmadan önce bu kullanma ve bakım el kitabını iyice okuyun ve anlayın. Motopompun emniyetli bir şekilde çalıştırılmasından sorumlu olduğunuzu unutmayın.

Motopompun kumandalarını, bunların kullanılmasını öğrenin. Acil bir durumda motopompu nasıl durduracağınızı bilin.

Motopomp insanlar için içme amaçlı olmayan tatlı su pompalamak için tasarlanmış ve üretilmiştir. Bunun dışındaki sıvıları pompalamak için kullanılamaz.

Emniyetiniz için çalıştırmadan önce motopompun durumunu kontrol edin. Bir aksaklık gördüğünüz takdirde Anadolu Motor-Honda Yetkili Servisine başvurun ve aksaklık giderilmeden motopompu asla çalıştırmayın.



### UYARI

**Motopompun bakımı düzenli olarak yapılmadığı veya arızası giderilmeden çalıştırıldığı takdirde ölümlerle sonuçlanabilecek ciddi kazalar meydana gelebilir. Motopompu çalıştırmadan önce muhakkak bir ön kontrol yapın ve gördüğünüz aksaklıkları giderin.**

Motopompu binalardan ve eşyalardan en az 1 metre mesafede çalıştırın. Motopompun yakınında yanıcı maddeler bulunmamasına dikkat edin.

Motopompun çalışma öncesi kontrollerini yaparken motopompu düz ve sağlam bir yüzey üzerine yerleştirin ve motor anahtarının KAPALI konumda olmasına dikkat edin.

### Motopompun genel durumunu kontrol edin

- Her kullanımdan önce motopompun çevresini kontrol ederek yağ veya yakıt sızıntısı olup olmadığına bakın.
- Özellikle motorun, susturucunun ve ilk hareket mekanizmasının çevresindeki birikintileri, kirleri temizleyin.
- Motopompta hasar olup olmadığına bakın.
- Tüm somun, civata, vida, hortum kelepçesi ve bağlantıların eksiksiz ve sıkı olduklarını kontrol edin.

### Emiş ve basma hortumlarını kontrol edin

- Hortumları pompaya bağlamadan önce hortumların genel durumunu kontrol edin. Emiş hortumu sağlam ve vakumdan büzülmeyecek şekilde katı olmalıdır.
- Hortum bağlantı ve adaptör contalarının iyi durumda olduklarını kontrol edin.
- Hortum adaptörleri ve kelepçelerinin iyi durumda olduklarını ve düzgün takıldıklarını kontrol edin.

- Emiş hortumu ucuna emiş süzgecinin düzgün şekilde takılmış olduğunu ve tıkalı olmadığını kontrol edin.

### Motoru kontrol edin

- Motor yağ seviyesini kontrol edin. Motor yağ seviyesi düştüğünde yağ ikaz sistemi devreye girerek motoru durdurur.
- Hava filtresini kontrol edin. Kirli bir hava filtresi motora hava akışını engeller ve motorun ve dolayısıyla pompanın performansı önemli derecede düşer.
- Yakıt seviyesini kontrol edin. Çalışmaya dolu bir depoyla başladığınızda kısa süre sonra işe ara vererek yakıt ikmali yapmak zorunda kalmazsınız.

## 5. ÇALIŞMA

Motopompu verimli bir şekilde çalıştırabilmek için çalışma şeklini iyi anlamanız ve kumandaları doğru şekilde kullanmayı bilmeniz gerekir.

Motopompu çalıştırmadan önce emniyetle ilgili uyarıları ve ön hazırlık bilgilerini dikkatle okuyun.



### UYARI

**Egzoz gazlarının içinde renksiz, kokusuz ve zehirli bir gaz olan karbon monoksit bulunur. Egzoz gazını teneffüs etmek bilinç kaybına ve ölüme sebep olabilir.**

**Motopompu insanların bulunabileceği kapalı, yarı kapalı bir alanda veya açık pencere önünde çalıştırmayın.**

**Motopompu kapalı veya yarı kapalı bir alanda çalıştırmak zorunda kaldığınızda hava, egzoz gazı ile tehlikeli şekilde kirlenebilir. Egzoz gazının birikmesini önlemek için yeterli havalandırmayı sağlayın.**

Motopompu yalnızca insanlar için içme amaçlı olmayan tatlı su pompalamak için kullanın.

Deniz suyu, içecekler, kimyasal maddeler ve benzeri korozyon sıvılar pompayı çürütür ve zarar verirler.

Motopomp kimyasal sıvıların, benzin veya mazot gibi sıvı yakıtların, sıvı solventlerin, asitlerin, yağ, süt, alkollü sıvıların vb pompalanması için kullanılamaz.

## Motopompu yerleřtirilmesi

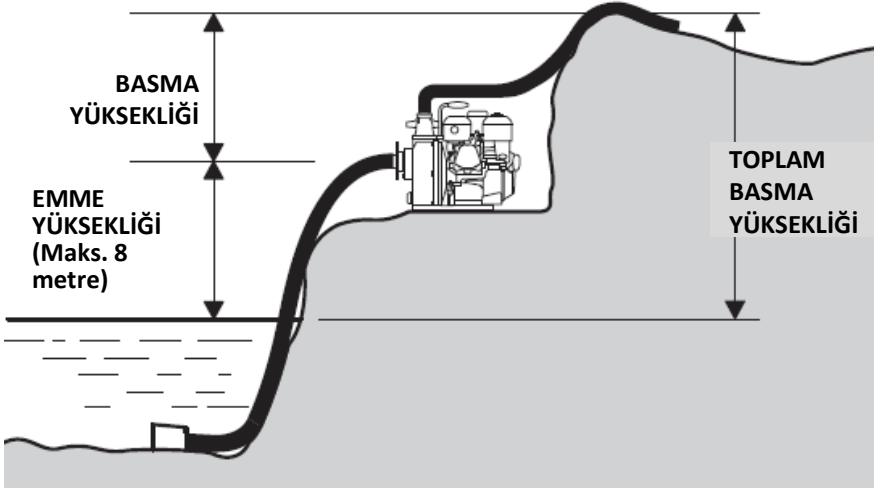
Motopomptan en yksek verimi alabilmek iin motopompu dz ve sađlam bir zemin zerine yerleřtirin. Emme hortumunun mmkn olduđunca kısa olması iin motopomp suyun yakınında bulunmalıdır; bylelikle motopompu verimi artar ve bařlatması kısa srede yapılabilir.

Pompanın basma yksekliđi arttıka bastıđı su miktarı (debisi) azalır. Emme ve basma hortumlarının uzunluđu, apı ve řekli de pompa performansını nemli lde etkiler.

Pompanın basma yksekliđi emme yksekliđinden her zaman daha fazladır. Pompa emiř yapılan yere mmkn olduđunca yakın tutularak emiř yksekliđi dřk tutulursa basma yksekliđi artar.

Maksimum emme yksekliđi alıřma řartlarına gre deđiřmekle birlikte genelde 8 metreyi geemez. Bu ykseklik mmkn olduđunca dřk tutulmalıdır.

Pompa emiř yapılan yere mmkn olduđunca yakın tutularak emiř yksekliđi dřk tutulursa pompanın bařlatma sresi (motor alıřtıktan sonra pompanın emiř yapılan yerden suyu emip basmaya bařlaması iin gereken sre) de azalır.



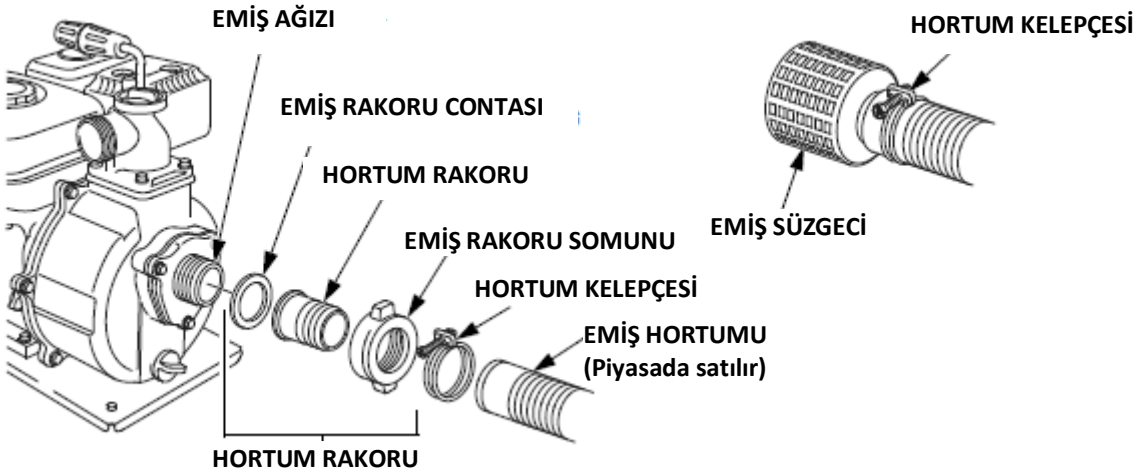
## Emiř hortumunun bađlanması

Piyasada satılan cins bir emiř hortumunu pompa ile verilen rakor ve kelepe ile pompaya bađlayın. Emme hortumu emiř vakumu nedeniyle ezilmemesi iin takviyeli ve katı olması ve hava emmemesi iin zerinde delik, yarık, atlak vs bulunmaması gerekir.

Pompa emiř rakoru apından daha dřk apta bir emiř hortumu kullanılmamalı, emiř hortumu gerektiđinden uzun olmamalıdır. Emiř hortumu ne kadar kısa ve motopomp su seviyesine ne kadar yakın olursa motopompu performansı o lde ykselecektir.

1. Emiř rakoru contasının sađlam olduđunu kontrol edin.
2. Emiř hortumuna hava girmemesi iin hortum rakorunu ve hortumu rakora bađlayan kelepeyi iyice sıkın.
3. Motopomp ile birlikte verilen emiř szgecini emiř hortumunun diđer ucuna takın ve kelepesini iyice sıkın.

**NOT :** Emiř szgeci pompanın katı cisimlerle tıkanmasını ve zarar grmesini nleyecektir; motopompu emiř szgeci takılı olmadan asla alıřtırmayın.

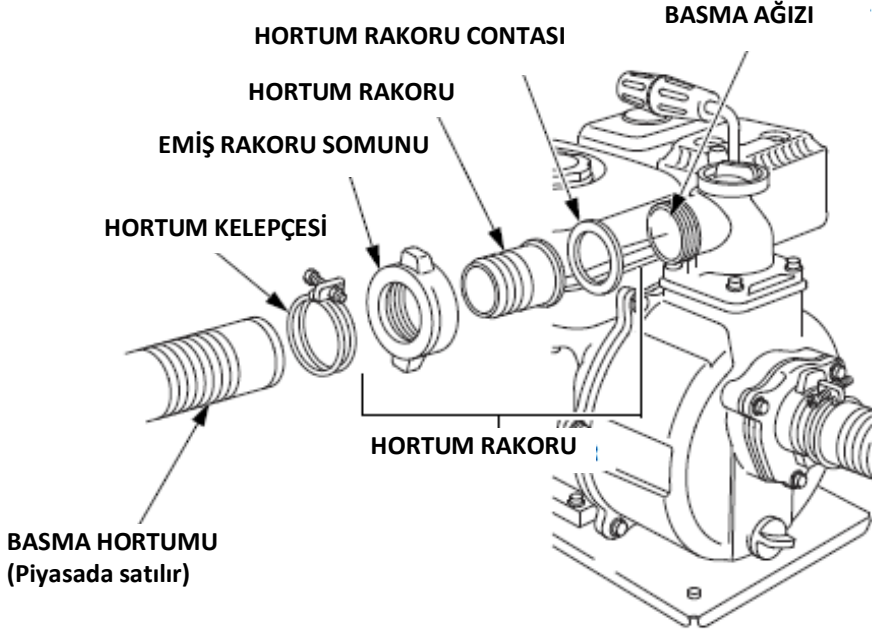


## Basma hortumunun bağlanması

Piyasada satılan cins bir hortumu pompa ile verilen rakor ve kelepçe ile pompaya bağlayın.

1. Rakor contasının sağlam olduğunu kontrol edin.
2. Hortum rakorunu ve hortumu rakora bağlayan kelepçeyi iyice sıkın. Basma hortumundan etrafa su akmaması ve basınç altında hortumun yerinden çıkması için hortum rakorunu ve hortumu rakora bağlayan kelepçe iyice sıkılmalıdır.

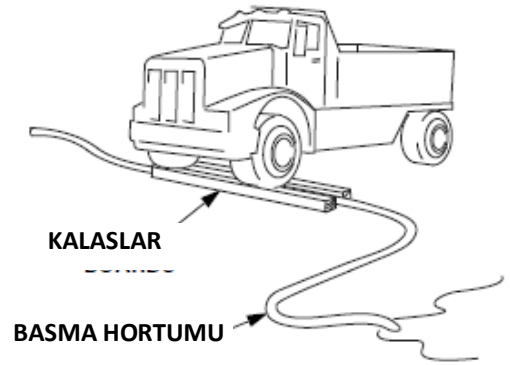
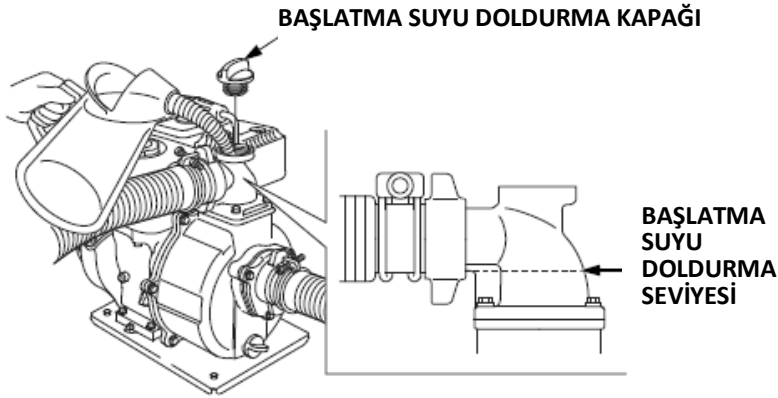
Basma hortumu mümkün olduğunca kısa ve büyük çaplı olmalıdır; böylelikle sürtünmeler (yük kayıpları) azalır ve pompa performansı artar. Uzun ve küçük çaplı bir hortum pompa performansını düşürür.



## Pompanın başlatılması

Pompanın su basabilmesi için motorun çalıştırılmasından önce pompa gövdesinin su ile doldurulması gerekir. Bunun için su doldurma kapağını açın ve pompanın içine, basma ağızı hizasına kadar su doldurun. Su doldurma kapağını yerine takarak iyice sıkın.

**NOT :** Pompanın susuz olarak çalıştırılması pompa keçesine hasar verir. Pompanın kuru çalıştığını anladığınızda motoru derhal durdurun ve su doldurmadan önce pompanın soğumasını bekleyin.



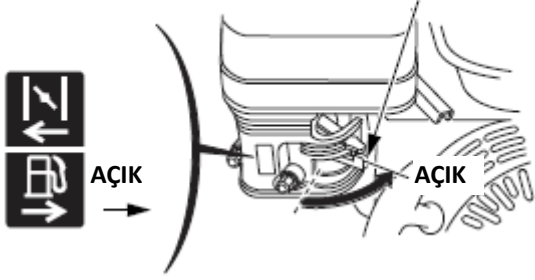
Basma hortumu bir yoldan geçmek zorundaysa hortumu trafik akışına dik olarak yerleştirin ve geçen araçların hortumu ezmeleri için hortumu sağlam tahta kalasların arasından geçirin.

Pompa çalışırken , hatta çalışmıyorken basma hortumunun üzerinden ağır bir araç geçmesi pompa gövdesinin çatlamasına yol açabilir.

## Motorun çalıştırılması

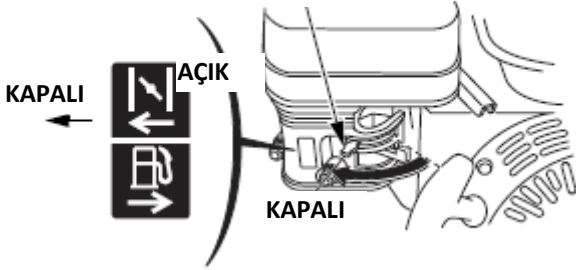
1. Pompayı yukarıda anlatıldığı şekilde başlatabilmek için suyla doldurun.
2. Yakıt musluğu levyesini AÇIK konuma getirin.

### YAKIT MUSLUĞU LEVYESİ

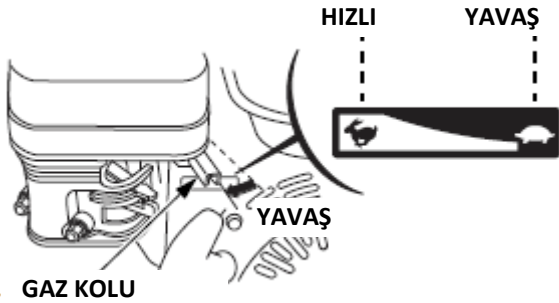


3. Motor soğuksa jigle levyesini KAPALI konuma getirin. Motor sıcaksa jigle levyesi AÇIK konumda olmalıdır

### JİGLE LEVYESİ

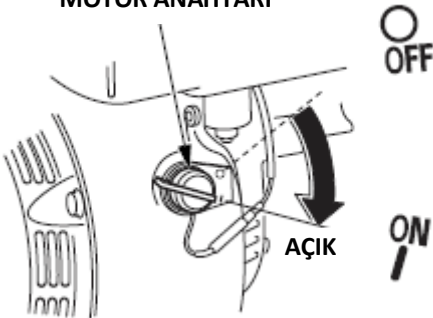


4. Gaz kolunu YAVAŞ konumdan 1/3 HIZLI konumuna alın.

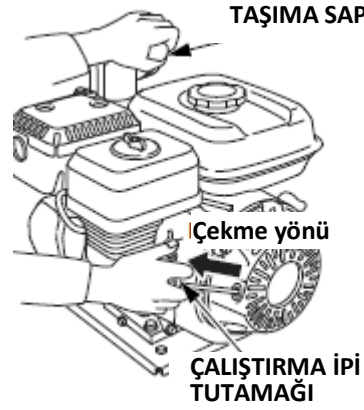


5. Motor anahtarını AÇIK (ON) konuma getirin.

### MOTOR ANAHTARI

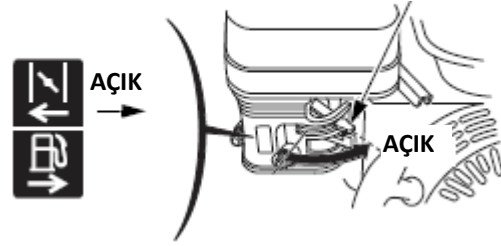


6. Çalıştırma ipini bir direnç hissedinceye kadar yavaşça çekip boşluğunu alın ve sonra şekilde gösterildiği gibi ok yönünde hızla çekerek motoru çalıştırın. Motor çalışana kadar bu işlemi tekrarlayın.



7. Motoru çalıştırmak için jigleyi çekmişseniz motor ısındıkça jigle levyesini KAPALI konumdan AÇIK konuma (normal çalışma konumu) doğru getirin.

### JİGLE LEVYESİ

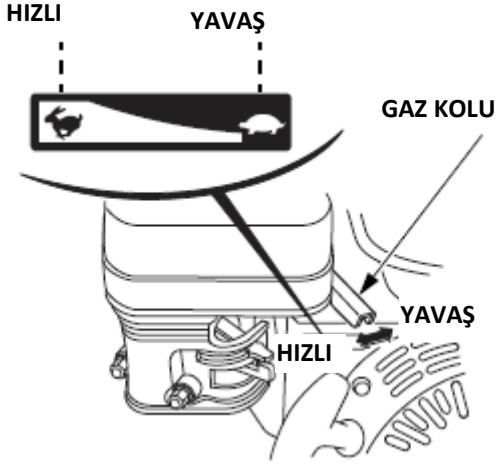


### DİKKAT

Motorun geri tepmesi çalıştırma ipinin hızla geri sarılmasına ve elinizi yaralamasına neden olabilir. Çalıştırma ipini geriye yavaşça bırakın. Aniden bıraktığınızda çalıştırma mekanizması zarar görebilir. Çalıştırma ipinin motopompun parçalarına sürtünmesine izin vermeyin. Sürtünen ip kısa sürede aşınır.

### Motor hızının ayarlanması

Motor çalıştıktan sonra pompanın başlatma yapabildiği (suyu emerek basmaya başlayabilmesi) için gaz kolunu HIZLI konuma getirin ve pompanın su basmaya başladığını kontrol edin.



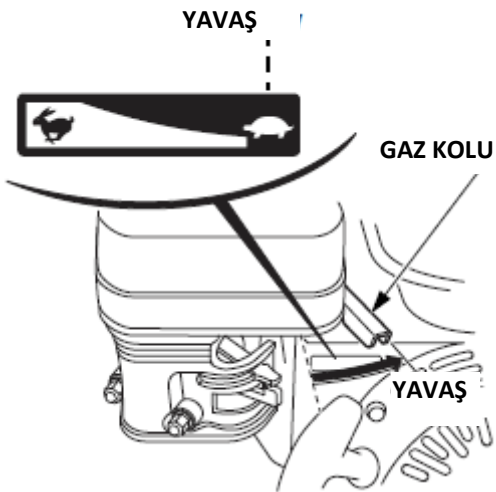
Pompanın bastığı su motor devir hızını değiştirerek ayarlanır. Motor gaz kolu HIZLI konuma doğru getirildiğinde pompa debisi artar, gaz kolu YAVAŞ konuma doğru getirildiğinde pompa debisi azalır.

### Motorun durdurulması

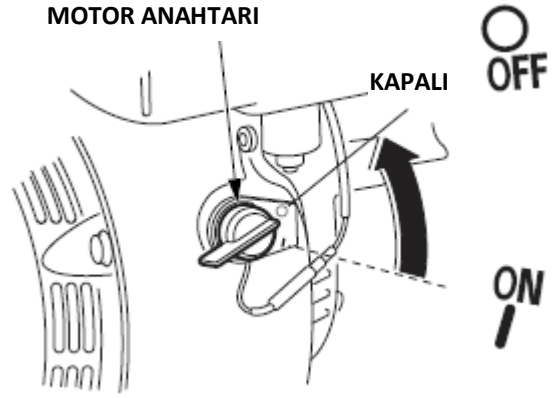
Motoru acil bir durumda derhal durdurmak için motor anahtarını KAPALI konuma getirin.

Normal şartlarda motoru durdurmak için şöyle yapın:

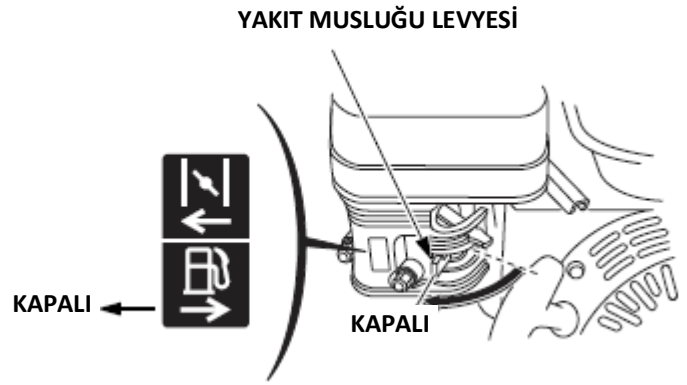
1. Gaz kolunu YAVAŞ konuma alın.



2. Motor anahtarını KAPALI (OFF) konumuna getirin.



3. Yakıt musluğu levyesini KAPALI konuma getirin.



Motopompun çalışması bittikten sonra pompa boşaltma tapasını sökün ve pompa gövdesinin içindeki suyu boşaltın. Pompa başlatma suyu doldurma kapağını sökün ve pompanın içini temiz tatlı su ile yıkayın. Suyun süzülmesini bekledikten sonra doldurma kapağını ve boşaltma tapasını yerlerine takın.

## 6. BAKIM

**Motopompun verimli çalışması, çevreyi kirletmemesi ve uzun ömürlü olması için belirtilen kontrollerin ve bakım işlemlerinin düzenli olarak yapılması gerekir.**



### UYARI

**Motopompun bakımı düzenli olarak yapılmadığı veya arızası giderilmeden çalıştırıldığı takdirde ölümlerle sonuçlanabilecek ciddi kazalar meydana gelebilir. Motopompun bakımını yaparken bu el kitabında belirtilen hususlara titizlikle uyun.**

### EMNİYET TEDBİRLERİ

- Herhangi bir bakım işlemine girişmeden önce motoru durdurun ve soğumasını bekleyin. Böylelikle egzoz gazından zehirlenme, sıcak parçalar nedeniyle yanma ve hareketli parçalar nedeniyle yaralanma tehlikesinden uzak kalırsınız.

- Motorun çalıştırılması gerekiyorsa havalandırmanın yeterli olmasına dikkat edin.
- Bakım işlemine başlamadan önce verilen bilgileri iyice okuyun. Gerekli beceri ve takımlara sahip olduğunuzdan emin olun.
- Yangın veya patlama ihtimalini azaltmak için benzinle çalışırken çok dikkatli olun. Parçaları benzin yerine tutuşmayan cins solventle temizleyin. Sigara içmeyin, etrafta alev, kıvılcım vs bulundurmayın.
- Bakım işlemlerinin en iyi şekilde, eğitilmiş ve gerekli donanıma sahip Yetkili Servisler tarafından yapılabileceğini unutmayın.
- Her zaman orijinal HONDA yedek parçalarını kullanın. Taklit parçalar motopompun performansını düşürür ve hasar verebilir.

KISIM	Sıklık (1)	Her kullanım	İlk ay / 20 saat	3 ay / 50 saat	6 ay / 100 saat	1 yıl / 300 saat
Motor yağı	Seviye kontrol	●				
	Değiştirme		●		●	
Hava filtresi	Kontrol	●				
	Temizleme			●(1)		
Buji	Kontrol-ayar				●	
	Değiştirme					●
Yakıt deposu ve filtresi	Temizleme				●(3)	
Ralanti devir hızı	Kontrol-ayar					●(3)
Supap aralığı	Kontrol-ayar					●(3)
Yanma odası	Temizleme	Her 500 saat (3)				
Yakıt hortumu	Kontrol	Her 2 yılda (Gerekliyse değiştirin) (3)				
Pompa rotoru (çarkı)	Kontrol					●(3)
Pompa rotoru aralığı	Kontrol					●(3)
Pompa emiş klapesi	Kontrol					●(3)

(1) Ticari/profesyonel kullanım durumunda çalışma saatlerini kaydederek bakımların doğru zamanda yapılmasını sağlayın.

(2) Tozlu yerlerde çalışıldığında bakım aralığını sıklaştırın.

(3) Bu işlemler gerekli beceri ve takımlara sahip değilseniz Anadolu Motor-Honda Yetkili Servisleri tarafından yapılmalıdır. Servis işlemleri için Honda Servis El Kitabına bakın.

Yukardaki tabloda belirtilen bakım işlemleri düzenli olarak yapılmadığı takdirde garanti geçersiz olacaktır.

## Yakıt doldurma

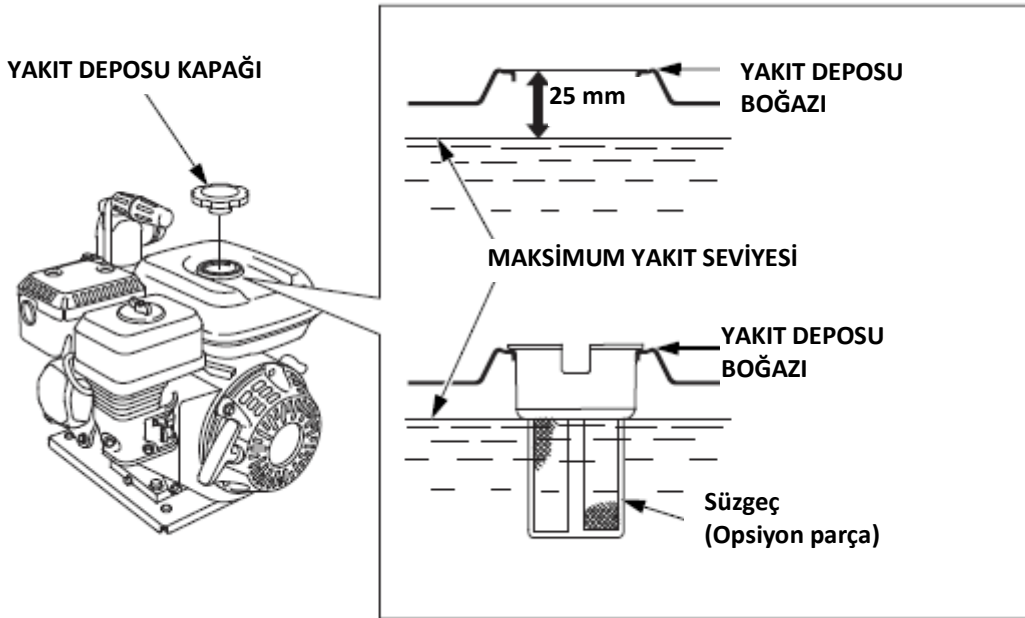


### UYARI :

- Benzin son derece yanıcı ve patlayıcıdır.
- Benzinle uğraşırken yanabilir veya ciddi şekilde yaralanabilirsiniz.
- Benzin doldururken motoru durdurun ve soğumasını bekleyin.
- Çevrede alev, kıvılcım, ateş olmamasına dikkat edin.
- Yalnız açık kavada benzin ikmali yapın.
- Dökülen benzini derhal temizleyin, tam olarak kurumasını bekleyin.
- Benzinin cildinize değmemesine ve benzin buharını solumamaya dikkat edin.
- Benzini çocukların ulaşabileceği yerlerde bulundurmayın.

**NOT :** Benzin motopompun plastik parçalarına zarar verebilir. Yakıt doldururken etrafa benzin dökmemeye dikkat edin. Dökülen benzinin yol açabileceği zararlar garanti gapsamında değildir.

Motopomp yatay bir satih üzerindeyken ve motor duruyorken yakıt deposu kapağını açın ve depodaki yakıt seviyesini kontrol edin. Yakıt seviyesi düşükse yakıt doldurun. Depoya ağzına kadar yakıt doldurmayın. Isınan yakıt taşarak çevreyi kirletir ve tehlike oluşturur. Yakıt seviyesi , çalışma şartlarına da bağlı olarak depo boğazının en az 25 mm altında olmalıdır.



Yakıtı doldurduktan sonra yakıt deposu kapağını sıkıca kapatın.

### Kullanılacak yakıt

Motorda oktan sayısı en az 91 , pompa oktan sayısı en az 86 olan kurşunsuz benzin kullanın.

Asla uzun süre beklemiş benzinleri ve benzin-yağ karışımlarını kullanmayın. Yakıt deposunun içine yabancı madde veya su kaçmamasına özen gösterin.

Motora koyduğunuz benzin taze, temiz ve standartlara uygun olmalıdır. Nereden geldiğinden emin olmadığınız benzinleri kullanmayın. Motorun zor çalışması veya performans düşüklüğü, uygun olmayan yakıttan kaynaklanabilir. Uzun süre beklemiş benzinleri kullanmayın. Motopompunu 30 gün veya daha uzun süre kullanmayacaksanız yakıt deposu ve karbüratördeki benzini boşaltın.

Hacimsel olarak %10'dan fazla etanol (alkol) veya %5'ten fazla metanol içeren benzinleri kullanmayın. Metanol içeren benzinlerde muhakkak korozyon koruyucu katkıları bulunmalıdır.

Belirtilen oranlardan fazla etanol veya metanol karıştırılmış benzinlerin kullanılması sonucu oluşacak arızalar garanti kapsamına alınmayacaktır.

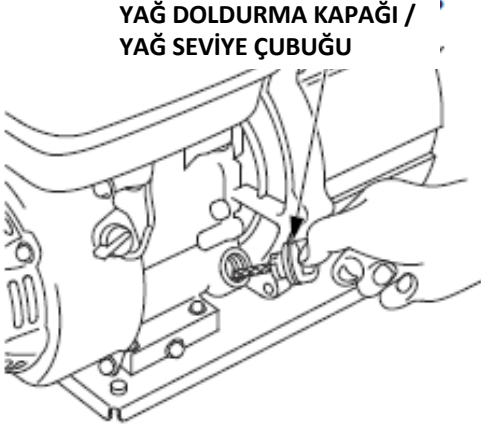
Yakıt deposuna kir ve su girmemesine ve birikmemesine dikkat edin, böyle durumlarda yakıt deposunu boşaltarak temizleyin.

Motopompunu uzun süre kullanmayacağınızda DEPOLAMA kısmında benzin ile ilgili verilen bilgilere dikkat edin.

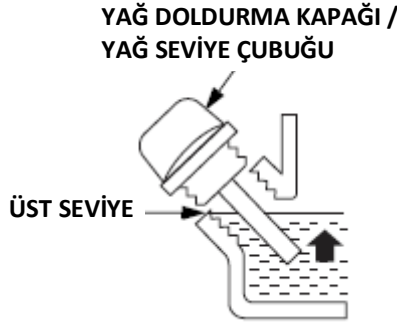
## Motor yağ seviyesi kontrolü

Motor yağ seviyesini motopomp düz bir yatay yüzeyde duruyorken ve motor çalışmıyorken kontrol edin.

1. Yağ doldurma kapağı/yağ seviye çubuğunu çıkarın.



2. Yağ seviyesini kontrol edin, seviye düşükse belirtilen cins taze motor yağı ile üst seviyeye tamamlayın.



3. Yağ doldurma kapağı/yağ seviye çubuğunu yerine takın.

Motorda, yağ seviyesinin belli bir sınıra düşmesi halinde motorun yetersiz yağlama sonucu hasar görmesini önlemek için yağ ikaz sistemi motoru otomatik olarak durdurur. Çalışma sırasında motorun beklenmedik şekilde durmaması ve işin aksamaması için yağ seviyesini düzenli olarak kontrol edin.

## Motor yağı değiştirme

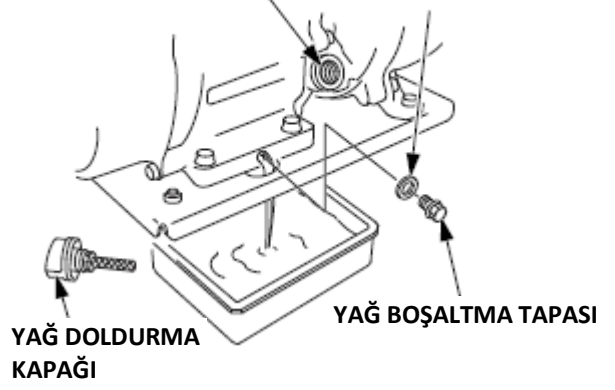
Yağın hızlı ve tam olarak boşalabilmesi için motor yağı motor sıcakken değiştirilmelidir.

1. Akan yağı toplamak için motorun altına uygun büyüklükte bir kap yerleştirin. Önce yağ doldurma tapasını çıkarın, sonra yağ boşaltma tapasını ve contasını sökün.

2. Kullanılmış yağın alttaki kaba iyice süzülmesini bekleyin. Boşaltma tapasını yeni bir conta ile yerine takın ve iyice sıkın.

3. Motor yatay durumda iken motoru tavsiye edilen cins temiz yağ ile yağ doldurma deliği alt hizasına kadar doldurun.

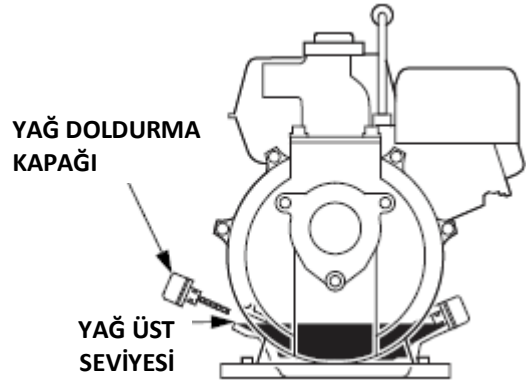
YAĞ DOLDURMA BOĞAZI  
CONTA  
(Değiştirin)



Motor yağ kapasiteleri:

WH15XT : 0,56 Litre

WH20XT: 0,58 Litre



4. Yağ doldurma kapağı/yağ seviye çubuğunu yerine takın ve iyice sıkın.

Kullanılmış motor yağı ile temas ettikten sonra ellerinizi sabun ve suyla yıkayın.

### NOT :

Kullanılmış motor yağını çöpe atmayın veya yere / denize / göle / ırmağa dökmeyin. Kullanılmış yağ sıkıca kapatılabilen bir kap içinde servis istasyonunuza verirsiniz çevreyi koruma kurallarına göre, ortamdan uzaklaştırılmasını sağlarsınız.

### Kullanılacak motor yağı



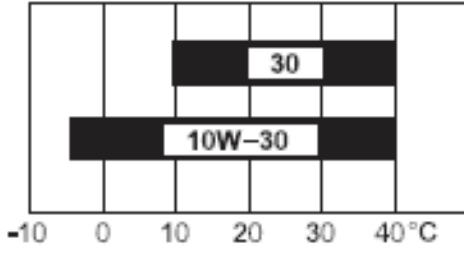
### DİKKAT :

- Motor yağı motorun performansı ve ömrü açısından son derece önemlidir. Deterjan ihtiva etmeyen yağlar ve 2-zamanlı motor yağları kullanılmamalıdır. Bu yağların yağlama özellikleri motor için uygun değildir.
- Motor yağ seviyesini motopomp yatay bir yatay yüzeyde duruyorken ve motor çalışmıyorken kontrol edin.

SE veya daha sonraki API servis sınıflarındaki 4-zamanlı motor yağlarını kullanın. Yağ ambalajındaki API servis sınıfının SE veya daha yeni bir sınıf olmasına dikkat edin.



Genel kullanım için SAE 10W-30 yağı kullanmanızı tavsiye ederiz. Farklı ortam sıcaklıklarında kullanılacak yağların viskozite dereceleri için aşağıdaki tabloyu kullanabilirsiniz.



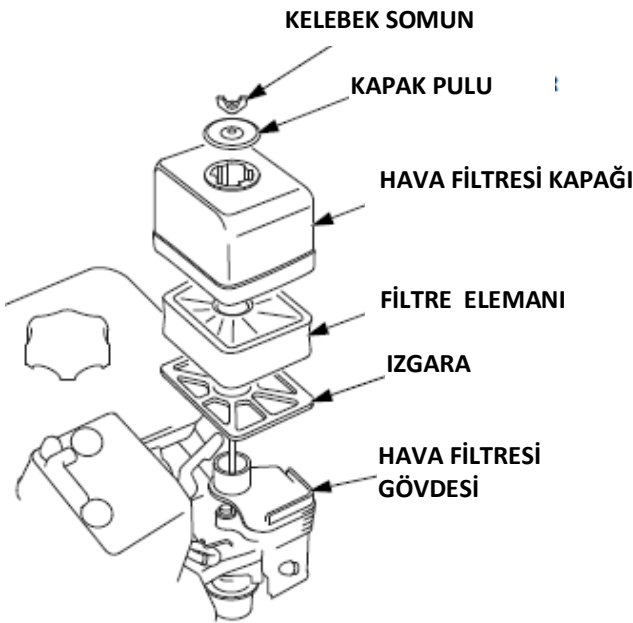
Çevre sıcaklıklarına göre yağ viskoziteleri

### Hava filtresinin bakımı

Kirli bir hava filtresi motora hava girişini engeller , karbüratörü tıkar ve motor performansını düşürür. Motopomp tozlu ortamlarda kullanılıyorsa hava filtresi Bakım Tablosunda belirtilen aralıktan daha sık temizlenmeli / değiştirilmelidir.

#### NOT :

**Motoru asla hava filtresi olmadan çalıştırmayın; aksi takdirde motora girecek toz parçacıkları silindir, piston ve segmanları çok kısa sürede aşındırırlar. Bu şekilde oluşacak arızalar garanti kapsamı içine alınmayacaklardır.**



Kelebek somunu açın ve hava filtresi kapağını çıkarın. Filtre elemanının temiz ve hasarsız olduğunu kontrol edin. Eleman hasar görmüşse değiştirin.

Hava filtresi elemanını ve kapağı yerlerine takıp kelebek somunu iyice sıkın.

### Hava filtresinin temizlenmesi

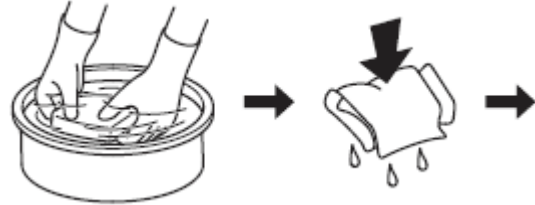
1. Hava filtresi sünger elemanını ılık sabunlu suda veya yanıcı olmayan bir solvent içinde temizleyin ve iyice kurumasını sağlayın.

2. Hava filtresini sünger elemanını temiz motor yağına daldırın , sonra iyice sıkarak fazla yağı çıkartın.

Elemanın içinde fazla yağ kalması halinde motor duman atacaktır.

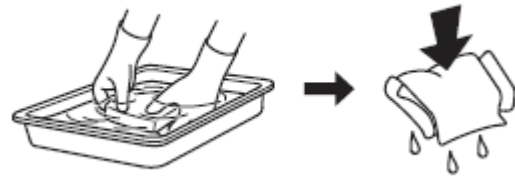
Yıkayın

Sıkın ve kurutun (burmayın)



Yağa daldırın

Sıkın (burmayın)



3. Hava filtresi kapağını ve alt tutucu ızgarayı ıslak bir bezle temizleyin; karbüratör kanalı içine yabancı madde kaçmamasına dikkat edin.

### Bujinin bakımı

Tavsiye edilen buji : **BPR6ES (NGK)**  
**W20EPR-U (DENSO)**



UYARI

**Motor çalışırken egzoz susturucusu ve buji çok ısınır. Bu nedenle herhangi bir bakım işlemine girişmeden önce motoru durdurup soğumasını bekleyin.**

**NOT : Isıl değeri yanlış olan bujilerin kullanılması motora zarar verecektir.**

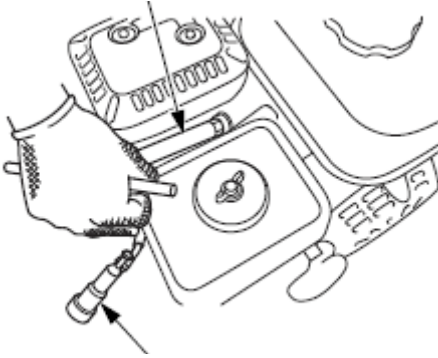
Motordan iyi performans alınması için bujinin temiz ve tırnak aralığının doğru ölçüde olması gerekir.

1. Buji başlığını sökün ve buji çevresindeki kirleri temizleyin.

2. Bir buji anahtarı kullanarak bujiyi sökün.

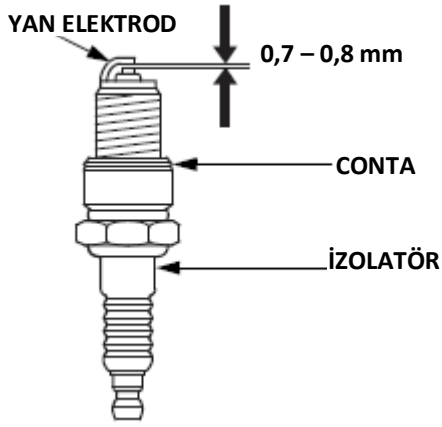
3. Bujiyi gözle kontrol edin. Bujinin izolatörü hasar görmüş veya çok kirlenmişse , contası bozulmuşsa veya elektrodu aşınmışsa değiştirin. Yeniden kullanacaksanız bujiyi tel fırça ile temizleyin.

## BUJİ ANAHTARI



BUJİ BAŞLIĞI

4. Buji tırnak aralığını sentil çakısı ile ölçün. Yan elektrodu eğerek doğru değere ayarlayın. Buji tırnak aralığı **0,70 - 0,80 mm** olmalıdır.



5. Ters dış kapmaması için bujiyi yerine elle vidalayarak takın.

6. Buji yerine oturduktan sonra buji anahtarı ile sıkıp contanın sıkışmasını sağlayın. Buji yerine oturduktan sonra ;

- yeni buji takıyorsanız contayı sıkıştırmak için bujiyi ½ tur sıkın.

- eski bujiyi kullanıyorsanız contayı sıkıştırmak için bujiyi 1/8 - 1/4 tur sıkın.

7. Buji başlığını bujiye takın.



### DİKKAT

Buji yerine iyi sıkılmalıdır. Gevşek kaldığında buji çok ısınır ve motora hasar verebilir. Bujiyi aşırı sıkılmak silindir kafası üzerindeki buji deliği dişlerini bozabilir.

## 7. DEPOLAMA - TAŞIMA

Motopompun yeni kalması, paslanmadan korunması ve yeniden kullanıldığında sorunsuz çalışması için depolamasının titizlikle yapılması gerekir.

### Temizleme

1. Motoru ve pompayı hava filtresine ve susturucuya su kaçmayacak şekilde elle yıkayın. Suyun kumanda kısımlarına ve zor kuruyacak yerlere kaçmamasına dikkat edin. Biriken su paslanmaya neden olur.

### NOT :

• Motopompun hortumla veya basınçlı suyla yıkanması durumunda susturucudan veya hava filtresinden içerlere su kaçabilir. Hava filtresi süngeri suyu emer, buradan veya egzoz kanalından silindire gelen su silindir cidarlarını paslandırır.

• Sıcak motorun suyla yıkanması motora hasar verir. Motoru yıkamadan önce en az yarım saat soğumasını bekleyin.

2. Yıkadıktan sonra erişebildiğiniz tüm yüzeyleri silerek kurulaştırın.

3. Pompa gövdesini temiz tatlı su ile doldurun ve açık alanda motoru normal çalışma sıcaklığına gelinceye kadar çalıştırarak dış kısımdaki suyun buharlaşmasını sağlayın.

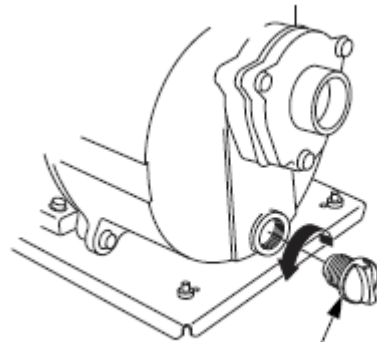
### NOT :

**Pompa kuru çalıştığı taktirde su keçesi hasar görecektir. Motoru çalıştırmadan önce pompa gövdesinin su dolu olduğunu kontrol edin.**

4. Motoru durdurun ve soğumasını bekleyin.

5. Pompa su boşaltma tapasını söküp ve pompanın içini tatlı temiz tatlı su ile yıkayın. Pompa gövdesinin içindeki suyu boşaltın ve boşaltma tapasını yerine takın.

6. Pompa tam temiz ve kuru hale geldikten sonra boyası kalkmış kısımlarını boyayın ve paslanabilecek yerlere ince bir yağ sürün. Kumanda levyelerini silikonlu sprey ile yağlayın.



POMPA BOŞALTMA TAPASI

## Yakıtın depolanması

**NOT :** Bulduğunuz yerdeki şartlara bağlı olmakla birlikte bekleyen benzinler 30 gün gibi kısa bir sürede içinde okside olarak bozulur ve içlerinde oluşan lastiksi parçacıklar karbüratör memelerini tıkar veya supapların yapışmasına neden olur. Benzinin bulunduğu yerdeki hava sıcaklığının yüksek olması ve depo içinde hava bulunması bu bozulmayı hızlandırır. Bu nedenle depolama öncesinde yakıt deposunda ve karbüratörde bulunan benzin uygun ve onaylı bir depo içine boşaltılmalı, motora daima taze benzin konulmalıdır.

Bozuk benzin kullanılmasından doğan arızalar garanti kapsamı içine alınmayacaktır.

## Yakıt deposu ve karbüratördeki yakıtın boşaltılması



**UYARI**

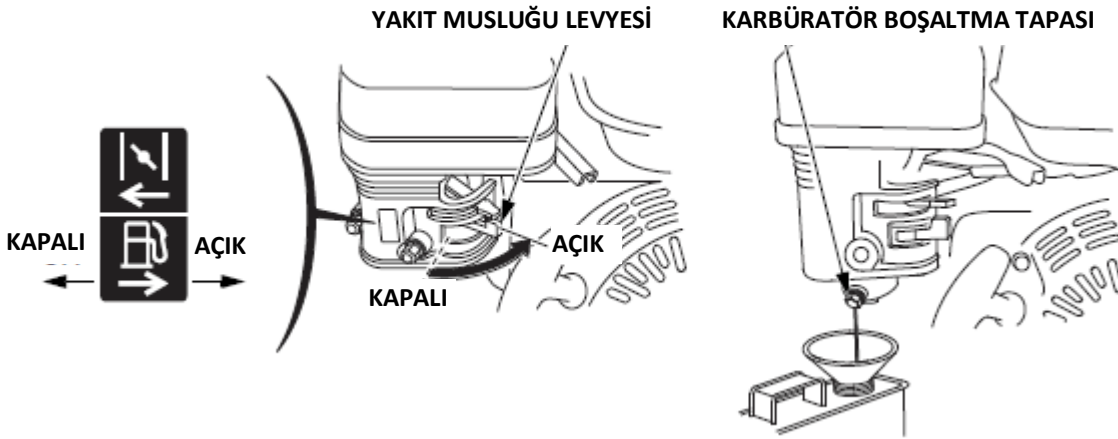
**Benzin son derece yanıcı ve patlayıcıdır. Benzinle uğraşırken ciddi şekilde yanabilir ve yaralanabilirsiniz. Çevrede alev, kıvılcım, ısı kaynağı bulunmamasına dikkat edin.**

**Yakıtla uğraşırken motoru durdurun.**

**Yakıt doldurma-boşaltma işlerini açık ahavada yapın.**

**Dökülen yakıtı derhal temizleyin.**

1. Karbüratörün altına uygun bir kap yerleştirin ve yakıtın dökülmemesi için bir huni kullanın.
2. Yakıt musluğu AÇIK durumdayken karbüratördeki boşaltma tapasını saat ibreleri tersi yönünde 1 – 2 tur gevşetin.
3. Tüm benzin boşaldıktan sonra karbüratör boşaltma tapasını takip iyice sıkın ve yakıt musluğu levyesini KAPALI konuma getirin.

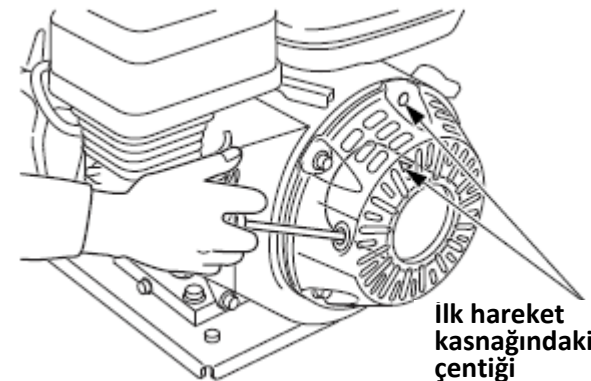


## Motor yağı

Motor yağını değiştirin.

## Motor silindiri

1. Bujiyi sökün ve buji deliğinden silindirin içine bir kaşık (5 cm<sup>3</sup>) temiz motor yağı akıtın.
2. Çalıştırma ipi tutamağını birkaç kez çekerek yağın silindir cidarlarına sıvanmasını sağlayın ve bujiyi yerine takın.
3. Çalıştırma ipi tutamağını direnç hissedinceye ve ilk hareket kasnağındaki çentik mekanizma kapağındaki işarette çakışmaya kadar yavaşça çekin (yandaki şekle bakın). Bu durumda motorun pistonu sıkıştırma kursunun üst ölü noktasına gelecek ve her iki supap da kapalı olacağından silindir içine nem giremeyecektir.



**İlk hareket kasnağındaki çentik mekanizma kapağındaki işarette çakıştırın.**

## Depolama sırasında da dikkat edilecekler

Depolama sırasında motorun karbüratör ve yakıt deposunda benzin bulunuyorsa benzin buharlarının yangına yol açma tehlikesi vardır. Bu tehlikeyi azaltmak için motopompu ısı kaynaklarından, alev ve kıvılcımlardan uzakta ve iyi havalandırılan bir yerde muhafaza edin. Çevrede kıvılcım çıkaran aletlerin çalışmamasına dikkat edin.

Paslanma ve korozyona neden olacağından motopompu mümkünse rutubetsiz bir yerde depolayın.

Yakıt deposundaki benzin boşaltılmamışsa yakıt sızma ihtimalini önlemek için yakıt musluğu levyesini KAPALI konuma alın.

Motopompu düz bir yüzey üzerine yerleştirin. Motopompun eğik durması yağ veya yakıt sızmasına neden olur.

Motor ve egzoz sistemi soğuk iken motopompu örterek tozdan koruyun. Sıcak motor veya egzoz sistemi örtüyü yakabilir veya eritebilir. Motopompu naylon bir örtüyle örtmeyin; gözeneksiz örtüler nemi içerde hapseder ve motopompun paslanmasına yol açarlar.

## Depolamadan çıkarma

Depolanmış motopompu kullanmaya başlamadan önce bu el kitabının ÇALIŞTIRMA ÖNCESİ KONTROLLAR kısmında belirtilen kontrolleri yapın.

Depolamadan önce motorun yakıtı boşaltılmışsa taze benzin doldurun. Beklemiş benzin zamanla oksitlenerek bozulur ve motorun çalışması güçleşir.

Depolamadan önce silindire yağ sıvanmışsa ilk çalışma sırasında motor kısa süreliğine duman atar. Bu normaldir.

## Taşıma

Motopomp çalışıyor idiyse durdurulduktan sonra motor ve egzoz sistemi bir süre sıcak kalacaktır. Motopompu nakletmeden önce en az 15 dakika motorun soğumasını bekleyin, aksi takdirde sıcak parçalar sizi çevredeki eşyaları yakabilir.

Yakıt sızıntısı olmaması için motopompu yatay olarak nakledin. Yakıt musluğu levyesini KAPALI konuma alın.

## 8. ARIZA BULMA

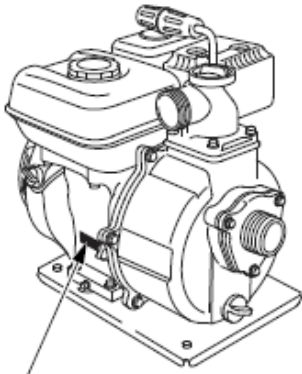
Sorun	Nedeni ve giderilmesi
<b>Motor çalışmıyor</b>	Motor anahtarı AÇIK konumunda değil. Anahtarı AÇIK konuma alın.
	Yakıt musluğu kapalı. Yakıt musluğu levyesini KAPALI konuma getirin.
	Jigle açık. Motor sıcak değilse jigle levyesini KAPALI konuma getirin.
	Yakıt deposunda benzin yok. Yakıt doldurun.
	Yakıt kirli veya beklediğinden bozulmuş. Yakıt deposunu ve karbüratörü boşaltın, taze ve temiz yakıt doldurun.
	Yağ seviyesi düşük. Yağ ikaz sistemi motorun çalışmasını engelliyor.
	Buji ateşlemiyor : Bujiyi söküp temizleyin, tırnak aralığını kontrol edin ve bujiyi kurutun. Gerekirse bujiyi değiştirin.
	Motor boğulmuş. Bujiyi söküp ve kurutup yeniden takın. Motoru jigleyi çekmeden ve gaz kolunu HIZLI konuma getirerek çalıştırın.
	Yakıt filtresi tıkalı, karbüratör arızalı, ateşleme yapmıyor, supaplar yapışmış vs olabilir. Motopompu Anadolu Motor – Honda Yetkili Servisine götürün.
<b>Motor güç vermiyor</b>	Gaz kumanda kolu tam açılmamış. Gaz kumanda kolunu HIZLI konuma getirin.
	Yakıt kirli veya beklediğinden bozulmuş. Yakıt deposunu ve karbüratörü boşaltın, taze ve temiz yakıt doldurun.
	Hava filtresi tıkalı. Hava filtresini temizleyin veya değiştirin.
	Yakıt filtresi tıkalı, karbüratör arızalı, ateşleme yapmıyor, supaplar yapışmış vs olabilir. Motopompu Anadolu Motor – Honda Yetkili Servisine götürün.

Sorun	Nedeni ve giderilmesi
<b>Pompa hiç su basmıyor veya az su basıyor.</b>	Gaz kumanda kolu tam açılmamış. Gaz kumanda kolunu HIZLI konuma getirin.
	Pompaya başlatma suyu doldurulmamış. Pompayı başlatmak için içine su doldurun.
	Emme hortumu delik, yarık, ezilmiş, çapı çok küçük veya çok uzun. Emme hortumunu değiştirin.
	Emiş süzgeci suya tam dalmamış. Emiş süzgecini bütünüyle suya daldırın.
	Pompa emişinden hava giriyor. Emiş rakoru contasını kontrol edin, hasarlıysa değiştirin. Hortum bağlantılarını kontrol edin, kelepçesini sıkın.
	Emiş süzgeci tıkanmış veya hasarlı . Temizleyin veya değiştirin.
	Motopomp uygun şekilde yerleştirilmemiş. Pompa 8 metreden daha derin bir seviyeden emiş yapamaz. Motopompu su seviyesine mümkün olduğunca yakına yerleştirin, emme hortumunu kısaltın.
	Basma yüksekliği çok fazla, motopomp fazla yükseğe basamıyor. Toplam basma yüksekliğini azaltacak şekilde motopompu yeniden konumlandırın.
	Motorun gücü yetersiz. Motorla ilgili arızalar kısmına bakın.

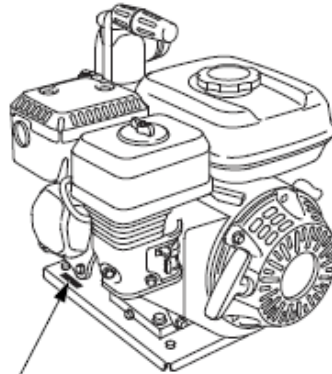
## 9. TEKNİK BİLGİLER

### Seri numarasının yeri

[WH15XT]

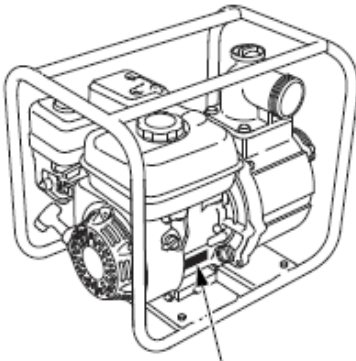


MOTOR SERİ NUMARASI

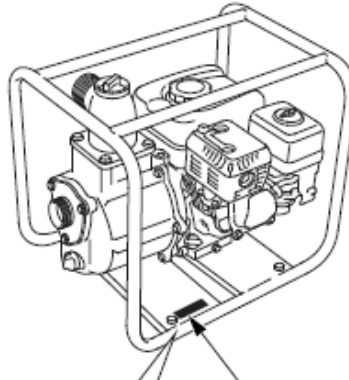


ŞASI SERİ NUMARASI

[WH20XT]



MOTOR SERİ NUMARASI



ŞASI SERİ NUMARASI



DX ve EX tipleri

İlerde kullanabilmeniz için ürün seri numarasını Kullanma ve Bakım El Kitabı'nın bir köşesine yazın. Garanti, bakım ve yedek parça sorunlarınız için bu numarayı muhakkak bildirin. Motopompun çalışması halinde de seri numarasının verilmesi yasal işlemleri kolaylaştıracaktır.

MOTOR SERİ NO : .....

ŞASİ SERİ NO : .....

SATIN ALMA TARİHİ : .....

### Yüksek irtifada çalışma

Yüksek irtifalarda hava daha az yoğun olacağından hava/yakıt karışımı aşırı zenginleşir. Performans düşer ve yakıt tüketimi artar. Aşırı zengin karışım bujinin kurum yapmasına ve motorun zor çalışmasına de neden olur. Egzoz gazındaki zararlı madde emisyonları artar

Motorun yüksek irtifadaki performansı daha küçük bir meme kullanarak ve karbüratör karışım vidasını

ayarlayarak iyileştirilebilir. Motorunuzu sürekli olarak 1500 m'nin üzerindeki irtifalarda kullanacaksanız Anadolu Motor-Honda Yetkili Servislerine başvurarak gerekli karbüratör ayarlarını yaptırmanız gerekir.

Karbüratör memelerinde gerekli değişikliklerin yapılması durumunda dahi her 300 m'lik irtifa artışında motorun gücünde %3,5 kadar bir azalma olması kaçınılmazdır. Karbüratör ayarları yapılmadığında ise bu güç düşüşü çok daha fazla olur.

### NOT :

Motorun , karbüratörünün ayarlanmış olduğu irtifadan daha düşük bir irtifada çalışması durumunda ise hava/yakıt karışımı aşırı fakir olacağından performans düşer , motor çok ısınır ve hasar görür. Bu nedenle yüksek irtifa için ayarlanmış motoru yine 1500 m'nin altındaki yerlerde kullanacaksanız Anadolu Motor-Honda Yetkili Servislerine başvurarak karbüratörü fabrika ayarlarına döndürmeniz gerekir.

Motopomp modeli	WH15XT	WH20XT	
Tanıtım kodu	WAJT	WAKT	
Tipi	EX	DX ve EX	DFX ve EFX
Uzunluk (mm)	415	425	520
Genişlik (mm)	360	375	400
Yükseklik (mm)	415	415	460
Kuru ağırlık (kg)	22	24	27
<b>Motor</b>			
Motor modeli	GX 120 T	GX 160 T	
Motor tipi	4-zamanlı, kafadan supaplı, tek silindirli		
Silindir hacmi (cm <sup>3</sup> )	118	163	
Çap x Kurs (mm)	60,0 x 42,0	68,0 x 45,0	
Motor net gücü (BG@d/dk) (SAE J1349'a göre *)	3,5 (2,6 Kw) @ 3600	4,9 (3,6 Kw) @ 3600	
Motor maksimum torku (N-m @d/dk) (SAE J1349'a göre *)	7,3 @ 2500	10,3 @ 2500	
Yağ karteri kapasitesi (Litre)	0,56	0,58	
Yakıt deposu kapasitesi (Litre)	2,0	3,1	
Soğutma sistemi	Cebri hava		
Ateşleme sistemi	Transistor manyeto		

Krank mili güç çıkışı dönüş yönü	Saat ibreleri tersi
----------------------------------	---------------------

(\* ) Bu tabloda verilen değerler seri üretim motorlarında , SAE J1349 standartına göre , Net güç için 3600 d/dk'da , Net tork için 2500 d/dk'da ölçülen değerlerdir. Seri üretim motorlarının birinden diğerine farklı değerler bulunabilir.

Takıldığı ekipmanın üzerinde motorun verdiği güç devir sayısı, bakım durumu, çevre ve çalışma şartlarına bağlı olarak değişiklikler gösterebilir.

Motopomp modeli	WH15XT	WH20XT
<b>Pompa</b>		
Emme ağızı çapı (mm)	40 (1,5")	50 (2")
Basma ağızı çapı (mm)	40 (1,5")	50 (2")
Toplam basma yüksekliği (m)	40	45
Maksimum emme derinliği (m)	8	8
Maksimum debi (Litre/dk)	370	450
Kendi kendine başlatma süresi (saniye) (5 m emme derinliği için)	80	80

### Gürültü

Motopomp modeli	WH15XT	WH20XT
Ses basınç seviyesi (EN809 : 1998 + A1 : 2009/AC : 2010)	87 Db (A) 3 Db	91 Db (A) 2 Db

Belirsizlik		
Ölçülen ses güç seviyesi (2000/14/EC , 2005/88/EC) Belirsizlik	101 Db (A) 3 Db	104 Db (A) 2 Db
Garanti edilen ses güç seviyesi (2000/14/EC , 2005/88/EC)	104 Db (A)	106 Db (A)

### Ayar değerleri

KISIM	SPESİFİKASYON	BAKIM
Buji tırnak aralığı	0,7 – 0,8 mm	S.17 “4. Bujinin bakımı” kısımına bakın.

Supap aralıkları (soğukta ve mm olarak)	WH15XT	EMME : 0,15 ± 0,02 EGZOZ : 0,20 ± 0,02	Anadolu Motor – Honda Yetkili Servisine başvurun
	WH20XT	EMME : 0,08 ± 0,02 EGZOZ : 0,10 ± 0,02	
Diğer	Ayrıca ayar gerekmez		

Yukarıda belirtilen değerler önceden haber verilmeksizin değiştirilebilir.

## 10. ÇEVRENİN KORUNMASI

### ATIK YÖNETİMİ

Ürün ilk teslim alındığında ve bakım sonrasında üründen çıkan ve artık kullanılmayacak olan ambalaj atığı, eski motor yağı, şanzıman yağı, kirli yakıt, filtre kartuşları, contalar, eski akümülatörler, yağlı bezler, v.b. atıkları çöpe atmayın, kanalizasyona dökmeyin, nehirlere ve göllere boşaltmayın. Atık malzemeleri uygun şekilde izole ederek yetkili servis istasyonunuza vererek, çevreyi koruma kurallarına göre, ortamdaki uzaklaştırın.

Hurdaya ayrılacak ürünü herhangi bir meydana terk etmeyin ve ürünü çöpe atmayın. Üründe bulunabilecek olan yakıt, yağ, kablo, plastik gibi maddeler tutuşarak yangına yol açabilir, dökülerek veya sızarak çevreyi kirletebilir. Hurdaya çıkaracağınız ürünü Anadolu Motor Yetkili Servislerine teslim ederek çevreye zarar vermeden uzaklaştırılmasını ve geri dönüştürülmesini sağlayın.



# 11. AT UYGUNLUK BEYANI

## EC Declaration of Conformity

1. The undersigned, Peter Neckebroek, on behalf of the authorized representative, herewith declares that the machinery described below fulfils all the relevant provisions of:
  - Directive 2006/42/EC on machinery
  - Directive 2004/108/EC (until April 19th, 2016) and Directive 2014/30/EU (from April 20th, 2016) on electromagnetic compatibility
  - Directive 2000/14/EC – 2005/88/EC on outdoor noise

2. Description of the machinery

- a) Product: Water pump  
 b) Function: pumping of water

c) Model	d) Type	e) Serial number
WB20XT3	WABT	3000001-9999999
WB30XT3	WACT	3000001-9999999
WX10T	WAGT	1000001-9999999
WX15T	WAHT	1000001-9999999
WH15XT	WAJT	1000001-9999999
WH20XT	WAKT	1000001-9999999

- |   |  |
|---|--|
| <p>3. Manufacturer<br/>                 Thai Honda Manufacturing Co., Ltd.<br/>                 410 Ladkrabang Industrial Estate<br/>                 Lamplatu, Ladkrabang, Bangkok<br/>                 10520 Thailand</p> | <p>4. Authorized representative and able to compile the technical documentation<br/>                 Honda Motor Europe Ltd.<br/>                 Cain Road, Bracknell, RG12 1HL<br/>                 (United Kingdom)</p> |
|---|--|

5. References to harmonized standards EN 809:1998+A1:2009/AC:2010	6. Other standards or specifications -
--	---

- |  |  |
|--|--|
| <p>7. Outdoor noise Directive</p> <p>a) Measured sound power dB(A):</p> <p>b) Guaranteed sound power dB(A):</p> <p>c) Noise parameter (kW/min<sup>-1</sup>):</p> <p>d) Conformity assessment procedure:</p> <p>e) Notified body:</p> | <p>99(WAGT), 101(WABT, WAJT),<br/>                 102(WACT), 103(WAHT), 104(WAKT)<br/>                 100(WAGT), 102(WABT), 103 (WACT)<br/>                 104(WAHT, WAJT), 106(WAKT)<br/>                 0.72/7000(WAGT),<br/>                 1.6/7000(WAHT)<br/>                 2.6/3600(WABT, WAJT)<br/>                 3.6/3600(WACT, WAKT)<br/>                 ANNEX V<br/>                 -</p> |
| <p>8. Done at:</p> <p>9. Date:</p>   | <p>Aalst, BELGIUM<br/>                 30 October, 2015</p>  |



\_\_\_\_\_  
 Peter Neckebroek  
 Manager Homologation Department

87992-YG3 -7360

## 12. GARANTİ ŞARTLARI

Satın almış olduğunuz HONDA motopomp tasarım, malzeme ve işçilik hatalarına karşı 5 yıl süre ile garantimiz altındadır.

HONDA motopomp yalnızca tatlı su pompalamak için dizayn edilmiş ve üretilmiştir. Motopomp deniz suyunun, kimyasal sıvıların, benzin veya mazot gibi sıvı yakıtların, sıvı solventlerin, asitlerin , yağ , süt, alkollü sıvıların vb pompalanması için kullanılamaz. HONDA motopompun amacı dışında ve yanlış kullanımından , gerekli bakım ve temizliğinin yapılmamasından, Anadolu Motor-Honda Yetkili Servisleri dışında yapılan müdahalelerden doğacak hasar ve arızalar garanti kapsamı dışındadır.

Motopompun bakımı müşterinin sorumluluğu altındadır. Bakımsızlık nedeni ile meydana gelebilecek arızalar garanti kapsamı dışında olup Kullanma ve Bakım El Kitabında belirtilen bakım işlemlerinin zamanında yapılması gereklidir.

Motopompun bakım ve onarımı için Anadolu Motor-Honda servisleri yetkilidir. Herhangi bir sorunla karşılaşırsanız veya sorularınız olursa, bir Anadolu Motor Yetkili Servisine başvurun. Anadolu Motor-Honda Yetkili Servislerini el kitabınızın arkasındaki listede bulabilirsiniz.

**Garanti Belgesi'ni el kitabının arkasında bulacaksınız. Garanti Belgesi ibraz edilmeksizin talep edilecek hizmetler garanti dışı olarak değerlendirilecek ve ücreti karşılığı verileceklerdir.**

Gümrük ve Ticaret Bakanlığı 07.11.2013 tarihli 6502 sayılı Tüketicinin Korunması Hakkında Kanun'da da tüketicinin tanımı " Ticari veya mesleki olmayan amaçlarla hareket eden gerçek veya tüzel kişi " olarak yapılmıştır. Bu tüketici tanımına uymayan müşterilerimize garanti süresi 1 yıl olarak uygulanacaktır.

Tüketicinin Korunması Hakkında Kanun hükümlerine göre bir ürünün ayıplı olduğunun anlaşılması durumunda tüketici;

- Satılanı geri vermeye hazır olduğunu bildirerek sözleşmeden dönme,
- Satılanı alıkoyup ayıp oranında satış bedelinden indirim isteme,
- Aşırı bir masraf gerektirmediği takdirde, bütün masrafları satıcıya ait olmak üzere satılanın ücretsiz onarılmasını isteme,
- İmkân varsa, satılanın ayıpsız bir misli ile değiştirilmesini isteme, seçimlik haklarından birini kullanabilir.

Tüketici işlemleri ile tüketiciye yönelik uygulamalardan doğabilecek uyuşmazlıklara çözüm bulmak amacıyla tüketici hakem heyetleri oluşturulmuştur.

Tüketici işlemleri ile tüketiciye yönelik uygulamalardan doğabilecek uyuşmazlıklara ilişkin davalarda tüketici mahkemeleri görevlidir.

### Ürünün kullanma ömrü 5 yıldır.

Satış sonrası hizmetleri ile ilgili bir sorunuz olduğu takdirde Anadolu Motor Üretim ve Pazarlama A.Ş. – Satış Sonrası Hizmetler Müdürlüğü ile telefon ederek veya yazılı olarak temasa geçebilirsiniz.

Başvurmanız halinde şu bilgileri vermeniz istenecektir:

- Ürünün modeli, tipi, seri numarası
- Ürünü satın aldığınız yer ve satın alma tarihi
- Ürünün bakımını-onarımını yapan servis istasyonunun adı, adresi, ilgili kişi
- Adınız, adresiniz ve telefon numaranız
- Sorunun kısaca anlatımı

### Türkiye Distribütörü : Anadolu Motor Üretim ve Pazarlama A.Ş.

Santral : (262) 999 2300 Tüketici Bilgi Hattı : (800) 261 6262 Çağrı merkezi : (850) 222 6867  
Faks : (262) 658 8336 Web sitesi : [www.anadolumotor.com.tr](http://www.anadolumotor.com.tr) ; E-posta : [antor@antor.com.tr](mailto:antor@antor.com.tr)

### Üretici Firma : Honda Motor Co., Ltd

2-1-1 Minamiaoyama  
Minato-ku , Tokyo , Japonya

### **GARANTİLİ TAMİR VE BAKIMLARDA YAPILAN İŞLER**

YAPILAN İŞLER	DEĞİŞTİRİLEN PARÇALAR	ARIZA ONARIM TARİHİ	SERVİS KAŞE VE İMZA

Garanti süresince yapılan tamirler Yetkili Servisler tarafından işlenecektir.



## İLK ÇALIŞTIRMA KUPONU

MARKA	MODEL	MOTOR NO.	SERİ NO.	TESLİM TARİHİ

### MAMULÜN İLK BAKIM KONTROLÜ VE MONTAJI YAPILMIŞTIR

MAMUL SAHİBİNİN ADI SOYADI: .....

ADRESİ: .....

TELEFONU: ..... İMZA .....

Yetkili Servis Kaşe - İmza

Bayi Kaşe - İmza

Not:Bu sayfa Garanti kayıt formu ile birlikte eksiksiz doldurulup yetkili servis tarafından Anadolu Motor Üretim ve Pazarlama A.Ş. Satış Sonrası Hizmetler bölümüne gönderilecektir.

Rev.01

## YAPILACAK İŞLER

- Mamul ambalajının açılarak demonte vaziyette olan parçaların monte edilmesi.
- Motor yağı ve yakıtın doldurulması.
- Şanzıman yağının doldurulması.(Şanzımanlı modellerde)
- Hava filtresinin kontrolü ve yağ ilavesinin yapılması. (Yağlı modellerde)
- Akü elektrolit seviyesi kontrolünün yapılması. (Marşlı modellerde)
- Kullanılacak yağ ve yakıt konusunda müşterinin bilgilendirilmesi.
- Kullanım ve bakım kitapçığının müşteri tarafından dikkatlice okunmasının sağlanması.
- Mamulün kullanımı konusunda müşterinin bilgilendirilmesi.
- Bütün bağlantı elemanlarının (civata ve somun) sıklığının kontrol edilmesi.
- Mamulün çalıştırılıp gerekli test ve kontrollerin yapılması.
- Garanti belgesi, Kayıt formu ve Montaj kuponunun eksiksiz doldurulup firmamıza gönderilmesi.

Not: Montaj esnasında kullanılan sarf malzemeler müşteriye aittir.

## ANADOLU MOTOR - HONDA YETKİLİ SERVİSLERİ

İLİ	İLÇE	FİRMA ADI	FİRMA YETKİLİSİ	KOD	TELEFON	CEP TEL	ADRES
ADANA	YÜREĞİR	İBRAHİMOĞULLARI	ZEKİ KÜSÜN	322	321 39 09	530 691 24 23	CUMHURİYET MAH. SÜLEYMAN VAHİT CAD. NO:42/A
ADIYAMAN	MERKEZ	YAVUZ TİCARET	MURAT YAĞAR	416	223 13 48	532 382 21 93	KÜÇÜK SANAYİ SİTESİ 2.BLOK NO:3
ADIYAMAN	MERKEZ	ÖZEN İŞ	ABDULLAH YAĞAR	416	223 14 69	533 239 76 86	KÜÇÜK SANAYİ SİT.3.BLOK NO:6
AFYON	MERKEZ	ER TARIM	ER TARIM	272	212 13 91	0555 340 60 73	2.SANAYİ SİT. 8.ADA 4.BLOK NO:46
AFYON	ÇOBANLAR	TORTOPOĞLU TRAKTÖR	AHMET TORTOP	272	261 22 74	536 225 00 91	SANAYİ SİTESİ 3.BLOK NO:3
AFYON	MERKEZ	ÇENGELCİ OTO	FAHRİ ÇENGELCİ	272	213 15 51	532 715 95 82	SANAYİ SİTESİ 8 BLOK NO 22
AFYON	SULTANDAĞI	KILIÇ MOTOR	ABDİL KILIÇ	272	656 18 95	544 856 18 95	YEŞİLÇİFTLİK SANAYİ SİT.
AĞRI	PATNOS	KARAHAN TRAKTÖR	ÖZGÜR KARAHAN	472	616 17 89	532 795 81 47	SANAYİ SİT. B. BLOK NO:34
AKSARAY	MERKEZ	ÇAYLAR MOTOR	YUSUF ZİYA ÇAY	382	215 14 80	542 653 91 66	YENİ SANAYİ SİTESİ 23.BLOK NO:20
ANKARA	OSTİM	BAŞAK TEKNİK	TAHSİN KAHRAMAN	312	354 65 82	532 793 05 01	8.SOK.NO:6
ANKARA	OSTİM	YAŞAR MAKİNA	KAMİL DÖNER	312	385 80 71	532 584 34 92	5.SOK. NO:3 06370
ANTALYA	MERKEZ	KUTLUATA TARIM	FETİ KUTLUATA	242	346 50 08	532 293 33 78	ESKİ SANAYİ SİT. 680 SOK.41
ANTALYA	MERKEZ	ATAY TEKNİK	TAYFUN GÖÇEN	242	321 09 95	543 645 40 27	ETİLER MAH. EMRAH CAD. YAVUZ APT. 24/A
ANTALYA	SERİK	ŞAKİR CAMGÖZ	ŞAKİR CAMGÖZ	240	721 00 18	535 396 09 35	GÜLSÜM SÜLEYMAN SÜRAL CAD. 86/B SERİK
ANTALYA	GAZİPAŞA	ÖZEN TAMİRHANESİ	MUSTAFA ÖZEN	532	437 54 80	532 437 54 80	SANAYİ SİT. D BLOK NO. 16
ANTALYA	ELMALI	GÖNCÜOĞLU OTOMOTİV	SÜLEYMAN GÖNCÜ	242	618 28 16	542 517 50 69	SANAYİ SİTESİ A4 BLOK NO:1
ANTALYA	KEMER	OTO EMRE	MUSTAFA KAYA	242	814 52 89	532 273 74 31	K.SAN.SİT.KUZDERE KÖYÜ AKDENİZ CD.G BLK.NO:82
ANTALYA	ALANYA	HASAN AKÇALIOĞLU	HASAN AKÇALIOĞLU	242	513 80 87	532 442 80 87	SANAYİ SİTESİ NECİPBAY CAD. NO:67
ANTALYA	MANAVGAT	DOĞRUYOL TİCARET İNŞAAT TURİZM SANAYİ LTD ŞTİ	MEHMET KÜÇÜKSOY	242	746 11 24	532 403 83 01	A.TÜRKEŞ BULVARI NO:13
ANTALYA	MANAVGAT	MUSTAFA GÜÇLÜ	MUSTAFA GÜÇLÜ	242	746 25 93	532 246 16 96	SANAYİ SİTESİ 4.BLOK NO:1
ANTALYA	KORKUTELİ	ÖMER KOÇ	ÖMER KOÇ	242	643 66 22	532 277 52 28	SANAYİ SİTESİ C-1 NO:6
ARTVİN	BORÇKA	ÖZGÖZLER	BÜLENT ÖZGÖZ	466	415 20 79	532 426 94 40	SANAYİ ÇARŞISI NO:5
AYDIN	MERKEZ	MOTORCU ARIF	ARIF TANELLİ	256	211 31 97	542 525 14 90	1 SAN.SİT.TEPECİK CAD.NO:106
AYDIN	BOZDOĞAN	BAŞAHATİNLİ TİCARET	SABAHTİNLİ BAŞLIOĞLU	256	414 40 60		ÇARŞI MAH. YAZIKENT CAD. NO:3
AYDIN	SÖKE	ÇAĞRI MOTOR	GÖKHAN DURDURAN	256	512 80 04	532 741 73 39	SANAYİ SİTESİ BANKA SOK. NO.:2
BALIKESİR	BANDIRMA	ÇAPA MOTOR	UFUK BAYRAKTAR	266	718 18 82	536 847 57 36	17.EYLÜL MAH. DR.CEVDAT GÜNTÜKÜN SOK.
BALIKESİR	AYVALIK	AKTİF MARİN	AHMET ARAN	266	331 07 51	533 714 49 94	SANAYİ SİTESİ 1 ADA NO:44
BALIKESİR	MERKEZ	İSMAİL GÜNDOĞAN	İSMAİL GÜNDOĞAN	266	246 19 38	532 787 20 63	YENİ SANAYİ SİTESİ CUMHURİYET CAD.ANAYOL:NO:107
BARTIN	MERKEZ	UZUNLAR MOTOSİKLET	MEHMET UZUN	378	228 25 69	532 548 10 21	YENİ SAN.SİTESİ 1 CAD.NO:53
BATMAN	MERKEZ	ŞİMŞEKLER MAKİNA	VEYSİ ŞİMŞEK	488	218 04 14	536 749 06 72	YENİ SANAYİ SİTESİ A-1 BLOK NO:6
BİNGÖL	MERKEZ	İMRAN MOTOR	CAFER ALANOĞLU			0541 365 05 24	ŞEHİT MUSTAFA GÜNDOĞDU MAH. BAYINDIR CAD. B-72
BÖLÜ	MERKEZ	LOMBARDİNİ SERVİSİ(FATMA YILDIRIM ALAGÖZOĞLU)	SUAT GÖKYILDIZ	374	213 18 26		SANAYİ SİTESİ.16.BLK.NO:1
BURDUR	MERKEZ	STİHL MOTOR	MUSTAFA DURAN	535	339 98 96		YENİ SANAYİ SİTESİ 3. SOKAK NO:65/A
BURSA	MERKEZ	AKTAŞ TİCARET	AYDIN AKTAŞ	224	253 64 31	536 445 15 44	KÜPLÜPİNAR MAH.YENİ YALOVA YOLU NO: 73/B OSMANGAZI
BURSA	KESTEL	SAFA BAHÇE VE TARIM MAKİNA	MAHMUT VURGUN	224	372 56 95	0532 413 30 90	A.V.P OSB MAH. BURSA CAD. NO:69/7
BURSA	KARACABEY	METİN ALTIPARMAK	METİN ALTIPARMAK	224	671 85 39	507 952 84 45	SANAYİ SİTESİ 6.ADA NO:14
ÇANAKKALE	BAYRAMIÇ	ERGÜN ERİKMEN	ERGÜN ERİKMEN	286	773 53 99	542 733 62 88	ESKİ SANAYİ BÖLGESİ 2.SOKAK NO:22
ÇANAKKALE	BİGA	MOTO CLASS	DOĞAN YAVUZ	286	316 13 83	544 613 01 96	HAMDİ BEY MAH. İSTİKLAL CAD. NO:323
ÇANAKKALE	ÇAN	BİGALİ MOTORCU	NECMETTİN ÜNAL	286	416 54 22	535 631 67 81	CUMHURİYET MAH. ETİLİ SOK. NO:2 / B
ÇANAKKALE	MERKEZ	KARDEŞLER ONYEDİ MOTOR	CEMİL ARSLAN	286	217 33 60	532 336 97 92	İSMETPAŞA MH.KABA TEPE SK. NO:5
ÇORUM	MERKEZ	TAŞAN MOTOR	ADEM ÖZBAYDEMİR	364	212 20 96	537 411 36 16	GÜLALİBEY MAH.İNKILAP CAD 4.HAMİDİYE SOK NO:4
DENİZLİ	MERKEZ	MEHMET ÇAKIROĞLU	MEHMET ÇAKIROĞLU	258	268 88 63		SÜMER MAH.3.SANAYİ SİTESİ 2467 SOKAK NO:168
DENİZLİ	MERKEZ	ZİRVE TEKNİK	CÜNEYT YILDIRIM	258	372 12 72	536 773 79 76	BAKIRLI MAH. A. MENDERES BULV. NO,405-A
DENİZLİ	ACIPAYAM	GENCERLER HİDROLİK	İBRAHİM GENÇER	258	518 34 57	554 879 65 19	SANAYİ SİTESİ C BLOK NO:8
DENİZLİ	ÇİVRİL	SİNAN ŞİMŞEK	SİNAN ŞİMŞEK			532 608 20 87	KIZILCASÖĞÜT SANAYİ SİTESİ ÇİVRİL
DIYARBAKIR	MERKEZ	ÜÇLER MOTOR	TURAN SEYREK	412	237 97 00	532 694 05 54	SANAYİ SİTESİ 9.BLOK NO:39
DÜZCE	MERKEZ	KEFELİ TARIM	CAN KEFELİ	380	541 45 87	532 275 35 69	ÇİFTE PINARLAR MAH. TOZLUK MEVKİİ 5.P.2 KARŞISI
EDİRNE	KEŞAN	USLU MOTOR TİCARET	HAKAN USLU	284	714 40 01	542 714 14 69	SANAYİ SİTESİ 30 BLOK NO:11
ELAZIĞ	MERKEZ	FIRAT ÖTERKUŞ	FIRAT ÖTERKUŞ	424	224 21 88	533 637 79 65	SANAYİ SİTESİ A BLOK NO:55
ERZİNCAN	MERKEZ	AZİM İŞ	İBRAHİM AKDAĞ	446	223 34 10	535 846 59 07	SANAYİ ÇARŞISI 784 SOK. NO:75
ERZURUM	MERKEZ	OTO OĞUŞ	HAYDAR OĞUŞ	442	242 77 27	536 258 24 85	SANAYİ SAN.C BLOK NO:41

İLİ	İLÇE	FİRMA ADI	FİRMA YETKİLİSİ	KOD	TELEFON	CEP TEL	ADRES
ESKİŞEHİR	MERKEZ	GARANTİ MOTOR	NACI TÜREGÜN	222	230 65 47	533 442 27 38	DELİKLİTAŞ MAH.KAFTAN SOK.NO:15/A
ESKİŞEHİR	SARICAKAYA	HASAN TOPAL	HASAN TOPAL	222	661 30 78	542 747 86 62	SARIKAYA MAH. HÜRRİYET CAD. NO:38
GAZİANTEP	MERKEZ	SELÇUK MAKİNA	SELÇUK KARTAL	342	335 40 30	533 276 90 19	23 NISAN MAH. NO:24 ŞAHİNBEY
GAZİANTEP	MERKEZ	KARTAL MOTOR	MEHMET CENGİZ KARTAL	342	232 66 96	532 746 03 62	KURTULUŞ MAH. İNÖNÜ CAD. OCAK SOKAK NO:26/A ŞAHİNBEY
GAZİANTEP	NİZİP	ALİ YAŞAR TIRYAKI	ALİ YAŞAR TIRYAKI			532 746 49 91	SANAYİ SİT. 1.CADDE 2. BLOK NO:17 NİZİP
GİRESUN	MERKEZ	YILMAZLAR MAKİNA	FERDA YILMAZ	454	225 50 12	532 293 35 97	SANAYİ SİTESİ 2.BLOK.NO:11
HATAY	ANTAKYA	BAŞAK TRAKTÖR	FATİH ÖZYURT	326	234 46 77	536 779 64 99	Y.SELİM CD. 12 SANAYİ SK. N:10
HATAY	ANTAKYA	GÜZELHİDİN TİCARET	SALAHİDDİN GÜZELYÜZ	326	221 16 69	535 377 67 15	YENİ SANAYİ SİT.53/A BLOK NO:12 5 İNİŞ 7 CAD.
HATAY	ANTAKYA	ARPENSE BOBİNAJ	ARİF GÖKHAN YALKUT	326	215 23 11	533 924 74 33	HARAPARASI MAH. 4. ADA ÇARŞISI NO:17
HATAY	ERZİN	DALKILIÇ MOTOR	YUSUF DALKILIÇ	326	681 46 26	532 224 71 99	SANAYİ ÇARŞISI NO:34
HATAY	İSKENDERUN	GÜVEN MOTOR	MURAT ŞİMŞEK	326	615 78 71	532 335 40 30	SANAYİ SİTESİ 316 SOK.NO:15/B
ISPARTA	MERKEZ	BİLGİÇ MOTOR	M.ALİ BİLGİÇ	538	270 46 02	539 333 01 90	YENİ SANAYİ SİT. 3 SOKAK NO:23
ISPARTA	Ş.KARAAĞAÇ	RAMAZAN DEMİR	RAMAZAN DEMİR	246	411 43 15		FATİH SANAYİ SİTE. 2.BLOK NO:17
İSTANBUL	B.ÇEKMECE	OLCAY TEKNİK	HALDUN ÇELİK	212	883 29 03	532 557 307 1	MERKEZ MAH.LONDRA ASFALTI SHELL KARŞISI NO 14-B MİMAR SİNAN
İSTANBUL	BAŞAKŞEHİR	TOKER MAKİNA	ALİ TOKER	212	504 04 54	532 346 23 56	İKİTELLİ ORGANİZE SAN. BÖLGESİ ATATÜRK OTO SAN. SİT. 20 SOK. 572
İSTANBUL	BAŞAKŞEHİR	DELTA JENERATÖR	ERDİNÇ ÖZKULOĞLU	212	671 78 78	0532 283 63 80	İ.O.S.B. ESKKOP SAN.SİT. C4 BLOK NO:198
İSTANBUL	BAŞAKŞEHİR	REMAŞ MAKİNE	ERDİNÇ ÇETİN	212	671 23 55	533 481 58 22	İ.O.S.B DEMİRCİLER SANAYİ SİTESİ B1 BLOK NO :38 İKİTELLİ
İSTANBUL	KARAKÖY	KARAKÖY JENERATÖR	MUSTAFA MAŞLAK	212	244 19 36	533 721 21 49	MUMHANE CAD. KARATAVUK SOK. NO:2 / A
İSTANBUL	MASLAK	GENMAR MAKİNA	KUBİLAY ALTINADA	212	276 12 00	532 361 21 11	ATATÜRK SANAYİ SİTESİ 16.SOK. NO:539
İSTANBUL	PENDİK	SOYSAL MAKİNA	HÜSEYİN SOYSAL	216	491 77 88	542 421 61 97	PENDİK OTO SAN.SİT.F BLOK ONUR SOK.NO:7
İSTANBUL	ÇATALCA	ATILGAN TİCARET	KAZIM DÖKMETAŞ	212	787 18 79	537 278 35 92	KALEİÇİ MAH. SEMT ALTINAY SOK. NO:41/1 ÇATALCA
İSTANBUL	ÜMRANIYE	SOYSAL TİCARET	KADİR ÖZTÜRK	216	313 20 78	537 268 63 60	İMAS B KAPISI KARŞISI NATO YOLU 4 ESENEŞEHİR İLHAN SOK.NO:5
İZMİR	MERKEZ	ANADOLU JENERATÖR	ŞEHMUZ YILMAZ	232	433 02 43	532 463 86 85	2830 SOK. NO:18 1.SANAYİ SİTESİ
İZMİR	MERKEZ	MUSTAFA MİRİ	MUSTAFA MİRİ	232	433 79 70	506 307 70 04	1.SAN.SİT. 2829 SOK.NO:44
İZMİR	MENDERES	KARBEL MOTOR	FERHAT ŞALLI	232	782 11 08	530 108 11 08	CÜNEYTBEY MAH. İBRAHİM TURAN CAD. NO:89
K.MARAŞ	MERKEZ	UNÇULAR	VELİ UNÇU	344	236 11 49		SANAYİ SİTESİ 1. ÇARŞI NO.111
K.MARAŞ	ELBİSTAN	METİN KILINÇ	METİN KILINÇ	344	413 39 87	541 602 75 30	ORHANGAZI MAH. YENİ SAN.SİT. NO:17/8
KARABÜK	MERKEZ	RECEP KİSME	RECEP KİSME	370	415 05 88	544 413 04 50	YEŞİL MAHALLE.ATATÜRK BULVARI.NO:123/B
KARAMAN	ERMENEK	BİRCANOĞULLARI MOTOR	İBRAHİM SOYSAL	338	736 86 78	537 678 404 2	SANAYİ SİTESİ NO:1 GÜNEYYURT
KARAMAN	MERKEZ	TEKNO TEST	SERKAN HAN	338	212 30 72	544 436 33 07	YENİ SANAYİ SİTESİ 936. SOK. NO:13
KARS	MERKEZ	ALAADDİN ORDUKAYA	ALAADDİN ORDUKAYA	474	242 63 98	535 839 02 21	YENİ SAN.SİT.2.A BLOK NO:12
KASTAMONU	MERKEZ	LİDER MOTOR	İLHAN ATASOY	366	212 02 67	542 215 17 70	SANAYİ SİTESİ 37 BLOK NO:66
KAYSERİ	MERKEZ	TEKNİK İŞ MOTOR	HÜSEYİN İÇEN	352	336 41 07	541 426 05 82	ESKİ SAN.BÖLGESİ 3 CAD.NO:21
KIRIKKALE	MERKEZ	ESER MOTOR	ZEKERİYA TORUN	318	218 99 18	535 273 72 48	KURTULUŞ MAH.MENDERES CAD. NO:114
KIRKLARELİ	MERKEZ	PEKÖZER TİCARET	ERDOĞAN PEKÖZER	288	212 61 32	533 425 73 49	SANAYİ SİTESİ 8.BLOK.NO:6/8
KIRŞEHİR	MERKEZ	OTO GÜLVER	DENİZ GÜLVER	386	252 64 38	535 448 50 31	KILIÇÖZÜ SANAYİ SİT. 8.BLOK NO:3
KOCAELİ	KANDIRA	ERGÜN AYHAN	ERGÜN AYHAN	262	551 23 10	537 851 14 27	SANAYİ SİTESİ NO:8
KOCAELİ	İZMİT	UZMAN TEKNİK SERVİS	MÜRSEL KAÇAR	262	335 28 84	542 590 42 92	KÖRFEZ SANAYİ SİTESİ 4. BLOK NO: 40 (YENİ BLOKLAR)
KONYA	AKŞEHİR	FİKRET AKTAŞ	FİKRET AKTAŞ	332	813 45 68	532 625 18 93	SAN.SİTESİ 3. BLOK NO:7
KONYA	ILGIN	YASİN YUVAKGÜL	YASİN YUVAKGÜL			0542 673 20 60	CAMİİATİK MAH. 99.SOK. 30
KONYA	MERKEZ	GÜLER MOTOR	İBRAHİM BOZABA	332	238 04 48	536 525 07 74	ESKİ SANAYİ ESKİ GİRİŞİ GAVELE SOK. NO:7
KONYA	EREĞLİ	ÖZEN MOTOR	İZZET KÜTÜK	332	712 06 97	537 201 71 23	BOYACI ALİ MAH. B. ALİ SOK. NO:7/A
KÜTAHYA	SİMAV	ANIL MOTOR	ABDULLAH KARATEKİN	274	513 15 30	536 203 29 84	SANAYİ SİTESİ 2 BLOK NO:37
KÜTAHYA	MERKEZ	GÜNGÖR TİCARET	SÜLEYMAN GÜNGÖR	274	231 89 46	533 633 03 07	SANAYİ SİTESİ 5,SOKAK NO 7
MALATYA	MERKEZ	GENPARK ENERJİ ELEK.	HAKAN GÜLDAŞ	422	336 61 61		ÇAVUŞOĞLU MAH.YENİ SAN.SİTESİ 2.CAD.NO:23
MALATYA	MERKEZ	SEZAİ TANRIKULU	SEZAİ TANRIKULU	422	336 30 03	535 278 79 07	YENİ SANAYİ SİTESİ12.BLOK NO:9
MALATYA	DARENDE	OTO KAYAŞ	HALİFE KAYAŞ	422	635 65 65	537 621 94 04	KÜÇÜK SANAYİ SİT. NO:2 BALABAN
MANİSA	AKHİSAR	MOTO SERVİS	ALİ VATANSEVER	236	414 43 27	532 332 76 35	ŞEYHİSA MAH. 79 SOK.NO:3/C
MANİSA	GÖRDES	NAZMİ CAN SARKIT	NAZMİ CAN SARKIT	236	547 14 70	533 615 87 03	SANAYİ SİT. G BLOK NO:6
MANİSA	AKHİSAR	KARAMANLIOĞLU TİCARET	H.LEVENT KARAMANLIOĞLU	236	414 71 28	533 332 20 66	HÜRRİYET MAH. 15. SOK. NO: 78/A
MANİSA	MERKEZ	ÜÇEL MOTOR	MUSTAFA GÜNGÖR	236	233 53 36	542 314 74 58	75 YIL MAH. KENAN EVREN SANAYİ SİTESİ 5341 SOKAK NO:67/A
MANİSA	SALİHLİ	SEVİM MOTOR	ÇETİN SEVİM	236	713 80 53	0535 034 86 64	YENİ SANAYİ SİT. 15.BLOK NO:121

İLİ	İLÇE	FİRMA ADI	FİRMA YETKİLİSİ	KOD	TELEFON	CEP TEL	ADRES
MANİSA	DEMİRCİ	MOTOPAR	YÜKSEL KOYUNCU	236	462 14 81	535 408 91 54	AHI EVRAN SAN.Ş.T BARBAROS SOK. NO:15
MARDİN	KIZILTEPE	MARSAN ELEK.ELOKTRO.İNŞ.MAKİNA	FUAT ORAL	482	312 50 83	0544 552 28 41	YENİ MAH. 522.SOK. NO:8/5
MARDİN	KIZILTEPE	YUNUS TİCARET	MEHMET HANIFI KAYA	482	312 88 44	535 609 05 32	ATATÜRK MAH. VATAN CAD.NO:24/B
MERSİN	MERKEZ	MERCAN TİCARET	M.CAN SÜTLAN	324	320 72 25	532 370 10 20	TOZKOPARAN MAH. 87021 SOK. NO: 5 / A
MERSİN	MERKEZ	GÜLOĞLU TRAKTÖR	HASAN GÜL	324	324 02 33	532 671 95 94	KORUKENT MAH. 96070 SOKAK TORASLAR KÜÇÜK SAN. SİT. D BLOK NO:7
MERSİN	MUT	ÇELİK MOTOR	HELİM ÇELİK	324	774 74 50	533 742 14 85	PALANTEPE KÖYÜ SANAYİ SİT.MUT
MERSİN	TARSUS	ÇAYAN TARIM SAN.TİC.LTD.ŞTİ.	AHMET MUT	324	614 46 44		KIZILMURAT MAH. 2704 SOK. NO:24
MERSİN	TOROSLAR	BAHÇE TARIM SAN. VE TİC.LTD.ŞTİ.	ALİ AKCAN	324	237 98 56		AKBELEN BULV. NO:15
MUĞLA	FETHİYE	BİLDİRİÇLER TARIM OTO VE PETROL ÜRÜNLERİ TURZ.TİC.LTD.ŞTİ.	MURAT BİLDİRİÇİ	252		532 281 46 56	KARAÇULHA MAH. 390 SOK.NO:1
MUĞLA	FETHİYE	RAMAZAN KARAKURT	RAMAZAN KARAKURT	252	614 29 08	538 724 80 79	YENİ SANAYİ SİTESİ 263 SOKAK NO:14
MUĞLA	MARMARİS	OR-BAY MAKİNA	MEHMET ÇİNE	252	419 27 72	532 524 34 72	ATA SANAYİ SİTESİ C BLOK BELDİBİ
MUĞLA	MİLAS	GÜNAY OTO	MUHAMMET GÜNAY	252	512 24 93		EMEK MAH. SANAYİ SİT. 3.CAD. NO:20
MUĞLA	MERKEZ	ORHUN TİCARET	RAMAZAN ŞENKAYA	252	214 65 11	214 65 11	ESKİ SANAYİ BÖLGESİ DÖKÜMCÜLER SOK. NO:9/A
MUĞLA	ORTACA	İLHAN MOTOR	ERSAN İLHAN	252	282 73 91	282 73 91	ATA SANAYİ SİT. 4. BLOK NO:48
NEVŞEHİR	ÜRGÜP	AK OTO	VAHİDİ AK	384	341 82 88	536 342 35 03	YENİ SANAYİ SİTESİ NECDET GÜNER CAD.NO:16
NİĞDE	MERKEZ	CAN BAHÇE ALTLERİ LTD.ŞTİ.	MUHARREM TEMİZKAN	388	233 24 95	0532 491 75 17	ESKİ SAN. ÇARŞISI NO:24
ORDU	FATSA	KALE TRAKTÖR TAMİRHANESİ	MUSA KALE	452	433 61 61	532 687 13 37	BÜYÜK SANAYİ SİTESİ 5 BLOK NO:7
ORDU	MERKEZ	ÇINGİROĞLU FİNDİK TARIM MARKET	ŞÜKRÜ ÇAYAN	452	237 04 95	0537 962 23 92	ŞİRİNEVLER MAH. ZÜBEYDA HANIM CAD. NO:841/A MERKEZ
ORDU	KUMRU	GERİŞ MAKİNA	MEHMET GERİŞ	452	641 28 62	535 590 86 64	DEMİRCİLİ MAH.M.SARICAN CAD. NO:57
ORDU	ÜNYE	ÖZELLER TARIM ALET MAKİNA BAKIM SERVİSİ	SAMI VEYİSOĞLU	452	323 74 25	542 642 23 82	SANAYİ SİTESİ 2.SOK.NO:5
OSMANİYE	KADİRLİ	ORAK İŞ	CEMAL ORAK	538	519 03 38	538 519 03 38	CEMAL PAŞA MAH. SANAYİ CAD. NO:237/A
OSMANİYE	MERKEZ	SUN MOTOR	SÜLEYMAN KIRAĞI	328	812 09 25	533 380 45 23	YENİ ÇARŞI B BLOK NO:19
RİZE	MERKEZ	AHMET İHTİYAR	AHMET İHTİYAR	464	226 00 29	542 645 48 59	ENGİNDERE MAH.SANAYİ SİTESİ.L BLOK:NO:19
SAKARYA	ADAPAZARI	YAĞIZ TİC. VE SAN. LTD. ŞTİ.	İSRAFİL YAĞIZ	264	279 88 91	533 321 68 33	ZİRAİ ALETLER SANAYİ SİT. B2 BLOK NO:21
SAKARYA	GEYVE	GÜLSAN TİCARET	İSMAIL GÜLER	264	517 21 08	532 696 71 50	SANAYİ SİTESİ A1 BLOK NO:8
SAKARYA	PAMUKOVA	PAMUKOVA TARIM	HÜDAVER TURAN	264	551 37 29	532 721 91 32	FATİH CAD. NO: 55
SAMSUN	BAFRA	HÜSEYİN UÇAR	HÜSEYİN UÇAR	362	543 93 40	543 552 82 14	H.NABI MAH.ZÜBEYDE HANIM CAD.NO:1
SAMSUN	BAFRA	UÇAR OTO SERVİS	MEHMET UÇAR	362	543 14 77	542 686 81 24	SSK HASTANE KARŞISI NO: 19
SAMSUN	KIRAZLIK	İMAS SERVİS TEKNİK BOBİNAJ	ERTAN EREN	362	266 96 81	535 339 76 92	19 MAYIS SANAYİ SİTESİ ADANA KAHVECİ BULVARI NO:14
SAMSUN	MERKEZ	YEŞİLADA TARIM TİCARET	ABDULLAH YEŞİLADA	362	238 12 29	532 421 62 67	SANAYİ SİTESİ 23.SOKAK NO:8
SİİRT	MERKEZ	OTO SAYDAM	HAMDİ AKINCI	484	224 90 55	542 671 03 85	AYDINLAR YOLU ŞEYH MUHAMMET KAZIM CAD NO:147
SİNOP	MERKEZ	GÜVEN OTO TAMİRHANESİ	UĞUR KALEMTAŞ	368	271 50 74	542 732 38 58	KÜÇÜK SANAYİ SİTESİ 4/A NO:9
SİVAS	MERKEZ	ANC TEKNİK MOTOR	TURAN ANÇIN	346	223 56 51	0536 850 23 93	PULUR MAH. SEMT AHI EMİR CAD. NO:25
ŞANLIURFA	MERKEZ	HAŞİMİYE TİCARET	NECDET SATICI	414	316 19 19	532 338 229 0	YENİ HAL CIVARI AŞUR OTEL ALTICUMHURİYET CAD. NO:6
ŞIRNAK	CİZRE	DAKAK TİCARET	AHMET DAKAK	486	616 21 63	542 801 40 68	MARDİN CAD.NO:204
TEKİRDAĞ	ÇORLU	MERGEN TİCARET	AYHAN MERGEN	282	673 28 47	533 363 94 89	YENİ SAN.SİTESİ 5 BLOK NO:22
TEKİRDAĞ	MERKEZ	ATEŞ ZİRAAT MAKİNE VE TARIM ALETLERİ SAN.TİC.LTD.ŞTİ.	HASAN ATEŞ	282	262 28 65	533 572 86 24	100 YIL YENİ SAN.SİTESİ 12 BLOK NO:13
TEKİRDAĞ	ŞARKÖY	DENİZ LOMBARDINI TAMİRHANESİ	HALİL DENİZ	282	518 49 60	542 418 49 60	CAMI KEBİR MAH. HASAT SOK. NO:12 / B
TOKAT	ERBAA	FATİH TİCARET	FATİH İPLİK	356	715 86 89	535 687 93 77	ERTUĞRULGAZİ MAH. ALIŞAN DİKTAŞ CAD. NO:34
TOKAT	MERKEZ	MEHMET ARGUNŞAH	MEHMET ARGUNŞAH	356	212 63 21	539 397 46 98	SANAYİ SİTESİ 14.BLOK NO:140
TRABZON	MERKEZ	SİTE BOBİNAJ	MÜNÜR DEMİR	462	325 00 15	532 361 12 34	FATİH SANAYİ SİT. NO:107
TRABZON	AKÇAABAT	GENERAL MOTOR	AYDIN DEMİRCİ	462	227 57 88	537 205 45 43	YAYLACIK MAH. SAN. SİT. NO:49
UŞAK	MERKEZ	TEKİN MOTOR	SÜLEYMAN ERDURMUŞ	276	212 07 71	530 344 15 13	İSLİÇE MAH. YAKIT SOK. NO:19
VAN	MERKEZ	ARZUM MOTOR	SABRİ KILIÇARSLAN	432	223 03 83		SAN.SİT.B 3 BLOK NO:26
VAN	MERKEZ	TEKNİK JENERATÖR	İRFAN FAZLA	432	223 28 58	536 448 69 73	YENİ SANAYİ SİT. EK 5 BLOK NO:2/3
YOZGAT	YERKÖY	YALÇINKAYA KARDEŞLER OTO	MENDERES YALÇINKAYA	354	516 56 47		SANAYİ SİT. 12.CAD. NO:50
YOZGAT	SARIKAYA	CENGİZ VE KENAN SAĞIR	CENGİZ VE KENAN SAĞIR	354	772 37 36	535 331 10 95	SANAYİ SİTESİ 4.BLOK NO:4
ZONGULDAK	ALAPLI	BEŞLER OTO	TANER ÖZTÜRK	372	382 20 52	534 461 04 04	MOLLABEY KÖYÜ MOLLABEY SOKAK NO:18 ALAPLI
ZONGULDAK	DEVREK	MURAT DEMİR	MURAT DEMİR	372	594 54 25	538 474 80 90	MERKEZ MAH. NO:28/A ÇAYDEĞİRMENİ
ZONGULDAK	KDZ.EREĞLİ	CEBECİ KARASÖR METAL MOTORLU ARAÇLAR	HARUN CEBECİ	372	319 05 72	533 397 547 1	E.BELEN SANAYİ SİTESİ A BLOK NO:2-3-4
ZONGULDAK	KDZ.EREĞLİ	ÖZDEMİR	NESRUT ÖZDEMİR	372	344 76 55	535 844 69 05	MAREŞAL FEVZİ ÇAKMAK CAD. ORMANLI





ANADOLU MOTOR  
ÜRETİM VE PAZARLAMA A.Ş.

T.C.  
GÜMRÜK VE TİCARET BAKANLIĞI  
TÜKETİCİNİN KORUNMASI VE  
PIYASA GÖZETİMİ GENEL MÜDÜRLÜĞÜ

**GARANTİ BELGESİ**

**İMALATÇI / İTHALATÇI FİRMANIN**

ÜNVANI : Anadolu Motor Üretim ve Pazarlama A.Ş.  
ADRESİ : Şekerpınar Mahallesi, Albayrak Sokak No. 4 Çayırova - KOCAELİ  
TELEFON : (262) 999 2300 / Tüketici bilgi hattı: 0800 261 6262 / E-posta : [antor@anadolumotor.com](mailto:antor@anadolumotor.com)

**YETKİLİ İMZASI VE KAŞE :**

**MALIN**

CİNSİ : MOTORLU SU POMPASI(MOTOPOMP)  
MARKASI : HONDA MODELİ : .....  
MOTOR SERİ NO : ..... ŞAŞİ SERİ NO : .....  
TESLİM TARİHİ VE YERİ : .....  
GARANTİ SÜRESİ : 5 YIL  
AZAMI TAMİR SÜRESİ : 20 (YİRMİ) İŞ GÜNÜ

**SATICI FİRMANIN (Garanti Belgesinin her iki nüshası da satıcı firma tarafından eksiksiz doldurulacaktır.)**

İSMİ / ÜNVANI : .....  
ADRESİ : .....  
TELEFON : ..... FAKS / E-POSTA : .....  
FATURA TARİHİ : ..... FATURA NO : .....

**MUŞTERİNİN**

İSMİ / ÜNVANI : .....  
ADRESİ : .....  
TELEFON : ..... FAKS / E-POSTA : .....

**YETKİLİ SERVİSİN**

İSMİ / ÜNVANI : .....  
ADRESİ : .....  
TELEFON : ..... FAKS / E-POSTA : .....

MÜŞTERİ NÜSHASI

## GARANTİ ŞARTLARI

1. Garanti süresi malın tüketiciye teslim tarihinden itibaren başlar ve 5 yıldır.
2. Malın bütün parçaları dahil olmak üzere tamamı Firmamızın garantisi kapsamındadır.
3. Malın garanti süresi içinde arızalanması durumunda tamirde geçen süre garanti süresine eklenir.
4. Malın azami tamir süresi 20 iş günüdür.
5. Malın garanti süresi içinde arızalanması durumunda satıcı; işçilik masrafı, değiştirilen parça bedeli ya da başka herhangi bir ad altında hiçbir ücret talep etmeksizin malın onarımını yaptırmakla yükümlüdür.
6. Malın garanti süresi içinde tekrar arızalanması, tamiri için gereken azami süresinin açılması veya tamirinin mümkün olmadığının yetkili servis istasyonu tarafından raporla belirlenmesi durumunda tüketici malın bedelinin iadesini, ayıp oranında bedel indirimini veya malın ayıpsız misali ile değiştirilmesini satıcıdan talep edebilir.
7. Aşağıda belirtilen durumlarda mal garanti kapsamına alınmayacaktır:
  - i. Teslim sonrası yükleme, taşıma, boşaltma ve kullanım sırasında hasar oluştuğunda,
  - ii. Mal, amaca uygun olmayacak şekilde seçilip kullanıldığında veya uygun olmayan ekipmana bağlandığında,
  - iii. Mal, kullanma kılavuzunda yer alan hususlara aykırı olarak kullanıldığında,
  - iv. Mala yetkili servis dışında kişilerce müdahale edildiğinde, mal üzerinde değişiklik yapıldığında,
  - v. Doğal olaylar (yıldırım, sel, deprem) ve kazalar (yangın, trafik kazası vb) sonucu ortaya çıkan arızalarda.

7/11/2013 tarihli ve 6502 sayılı Tüketicinin Korunması Hakkında Kanununun 11. maddesine göre bir ürünün ayıplı olduğunun anlaşılması durumunda tüketici;

- a) Satılanı geri vermeye hazır olduğunu bildirerek sözleşmeden dönme,
- b) Satılanı alıkoyup ayıp oranında satış bedelinden indirim isteme,
- c) Aşın bir masraf gerektirmediği takdirde, bütün masrafları satıcıya ait olmak üzere satılanın ücretsiz onarılmasını isteme,
- ç) İmkân varsa, satılanın ayıpsız bir misli ile değiştirilmesini isteme, seçimlik haklarından birini kullanabilir.

Tüketici işlemleri ile tüketiciye yönelik uygulamalardan doğabilecek uyuşmazlıklara çözüm bulmak amacıyla tüketici hakem heyetleri oluşturulmuştur.

Tüketici işlemleri ile tüketiciye yönelik uygulamalardan doğabilecek uyuşmazlıklara ilişkin davalarda tüketici mahkemeleri görevlidir.

Bu belgenin kullanılmasına 6502 sayılı Tüketicinin Korunması Hakkında Kanun ve bu kanuna dayanılarak yürürlüğe konulan Garanti Belgesi Yönetmeliği uyarınca Gümrük ve Ticaret Bakanlığı Tüketicinin Korunması ve Piyasa Gözetimi Genel Müdürlüğü tarafından izin verilmiştir.



ANADOLU MOTOR  
ÜRETİM VE PAZARLAMA A.Ş.

T.C.  
GÜMRÜK VE TİCARET BAKANLIĞI  
TÜKETİCİNİN KORUNMASI VE  
PIYASA GÖZETİMİ GENEL MÜDÜRLÜĞÜ

**GARANTİ BELGESİ**

**MALIN**

CİNSİ : MOTORLU SU POMPASI(MOTOPOMP)  
MARKASI : HONDA MODELİ : .....  
MOTOR SERİ NO : ..... ŞAŞİ SERİ NO : .....  
TESLİM TARİHİ VE YERİ : .....  
GARANTİ SÜRESİ : 5 YIL  
AZAMI TAMİR SÜRESİ : 20 (YİRMİ) İŞ GÜNÜ

**MUŞTERİNİN**

İSMİ / ÜNVANI : .....  
ADRESİ : .....  
TELEFON : ..... FAKS / E-POSTA : .....

**SATICI FIRMANIN** (Garanti Belgesinin her iki nüshası da satıcı firma tarafından eksiksiz doldurulacaktır.)

İSMİ / ÜNVANI : .....  
ADRESİ : .....  
TELEFON : ..... FAKS / E-POSTA : .....  
FATURA TARİHİ : ..... FATURA NO : .....

**YETKİLİ SERVİSİN** (Yetkili servis bu nüshaya kaşe vuracak ve imzalayacaktır.)

İSMİ / ÜNVANI : .....  
ADRESİ : .....  
TELEFON : ..... FAKS / E-POSTA : .....  
MONTAJ YERİ : ..... MONTAJ TARİHİ : .....

Garanti belgesinin Firma nüshası  
Satıcı Firma tarafından eksiksiz  
doldurulacak ve satış tarihinden  
itibaren 15 gün içinde Satış  
Sonrası Hizmetler bölümüne  
gönderilecektir.

FİRMA NÜSHASI



Daima yanında

**Anadolu Motor Üretim ve Pazarlama A.Ş.**

Şekerpınar Mahallesi Albayrak Sokak No:4

Çayırova 41420 Kocaeli

Tel: (0262) 999 23 00

Faks: (0262) 658 23 45

E-mail: [antor@anadolumotor.com](mailto:antor@anadolumotor.com)

[www.anadolumotor.com](http://www.anadolumotor.com)



Daima yanında

**Anadolu Motor Üretim ve Pazarlama A.Ş.**

Şekerpınar Mah. Albayrak Sok. No:4

Çayırova 41420 KOCAELİ

Tel.: (0262) 999 23 00

Faks: (0262) 658 83 36

E-mail: [antor@anadolumotor.com](mailto:antor@anadolumotor.com)

[www.anadolumotor.com.tr](http://www.anadolumotor.com.tr)

**Üretici Firma : Honda Motor Co., Ltd**

Thai Honda Manufacturing Co. Ltd.

410 Ladkrabang Industrial Estate

Lamplatue, Ladkrabang, 10520

Bangkok, Thailand



20.54.5300.055

Rev.03