

GİRİŞ

HONDA motopompu tercih ettiğiniz için teşekkür ederiz. Bu el kitabı ile size yeni motopompunuzu en verimli ve emniyetli şekilde kullanabilmeniz için gerekli bilgileri vereceğiz.

Bu el kitabı, HONDA WT20X / WT30X / WT40X motopompların kullanma ve bakım bilgilerini içerir. Motopompu çalıştırmadan önce Kullanma ve Bakım El Kitabını iyice okuyun ve anlayın. Talimatlara uyulmaması ciddi yaralanmalara ve hasara yol açabilir.

Bu el kitabı ürünün ayrılmaz bir parçası olarak düşünülmeli ve başkasına satılması halinde ürün ile birlikte verilmelidir.

Bu el kitabındaki resimlerde WT20X modeli gösterilmiştir. Diğer model ve tipler biraz değişik olabilir.

Bu el kitabı, basımı sırasındaki en son üretim bilgileri esas alınarak hazırlanmış olup Honda- Anadolu Motor Üretim ve Pazarlama A.Ş. hiç bir uyarıda bulunmadan ve hiçbir yükümlülük altına girmeden herhangi bir zamanda gerekli gördüğü değişiklikleri yapma hakkını saklı tutar.

Bu el kitabının hiçbir bölümü yazılı izin alınmadan yeniden basılamaz ve çoğaltılamaz.

EMNİYET MESAJLARI

Şu işaret ve kelimelerden sonra verilen mesajlara özellikle dikkat edin.



TEHLİKE : “Talimatlara uyulmaz ise maddi hasara, ciddi yaralanmalara veya ölüme yol açılacaktır” demektir.



UYARI : “Talimatlara uyulmaz ise maddi hasara, ciddi yaralanmalara veya ölüme yol açılabilir” demektir.



DİKKAT : “Talimatlara uyulmaz ise maddi hasara ve yaralanmalara yol açılabilir” demektir.

Bu mesajlarda tehlike hakkında bilgi verilmekte, bu tehlikeden kaçınmak için neler yapabileceğiniz anlatılmaktadır.

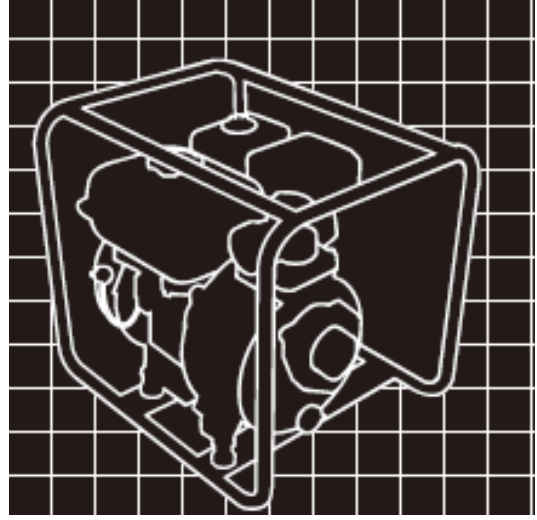
NOT : Motopompa ve çevreye zarar gelmemesi için uyulması gereken hususlar anlatılmaktadır.

HONDA

WT20X / WT30X / WT40X

MOTOPOMP

KULLANMA VE BAKIM EL KİTABI



İÇİNDEKİLER

GİRİŞ	1
EMNİYET TALİMATLARI	2
İKAZ ETİKETLERİ	2
PARÇALARIN TANITIMI	6
ÇALIŞTIRMA ÖNCESİ HAZIRLIKLAR	7
ÇALIŞTIRMA ÖNCESİ KONTROLLAR	8
MOTORUN ÇALIŞTIRILMASI	11
ÇALIŞMA	12
DURDURMA	13
BAKIM	14
TAŞIMA - DEPOLAMA	20
ARIZA BULMA	22
ÇEVRENİN KORUNMASI.....	23
TEKNİK SPESİFİKASYONLAR	24
AT UYGUNLUK BEYANI	25
GARANTİ ŞARTLARI	26
YETKİLİ SERVİSLER	30

1. EMNİYET TALİMATLARI



Talimatlara uygun olarak kullanıldığı takdirde almış olduğunuz HONDA motopomp size güvenli hizmet sunacak şekilde tasarlanmıştır. Motopompunu çalıştırmadan önce motopomp ile birlikte verilen Kullanma ve Bakım El Kitabını dikkatli bir şekilde okuyun ve anlayın. Yanlış bir kullanım sonucunda yaralanabilir veya motopompa hasar verebilirsiniz.



Egzoz gazlarının içinde renksiz, kokusuz ve zehirli bir gaz olan karbon monoksit bulunur. Egzoz gazını teneffüs etmek bilinç kaybına ve ölüme sebep olabilir.

Motopompunu insanların bulunabileceği kapalı, yarı kapalı bir alanda veya açık pencere önünde çalıştırmayın.

Motopompunu kapalı veya yarı kapalı bir alanda çalıştırmak zorunda kaldığınızda hava, egzoz gazı ile tehlikeli şekilde kirlenebilir. Egzoz gazının birikmesini önlemek için yeterli havalandırmayı sağlayın.



Yakıt ikmali sırasında motoru mutlaka durdurun. Yakıt doldurma işleminin bitmesinden sonra yakıt depo

kapağının tam olarak kapalı olduğundan emin olun.

Çalışma esnasında, patlayıcı yanıcı (mazot, benzin, kibrit, vb) maddeleri ortamdan uzaklaştırın.

Yakıt doldurma ve boşaltma esnasında sigara içmeyin. Yanıcı ve kıvılcım çıkarıcı maddeleri ortamdan uzak tutun.



Kullanım sırasında motorun gövde ve egzoz sistemi ısınır. Motor durdurulduktan belli bir süre sonra da motor ve aksam

üzerindeki sıcaklık devam eder. Sıcak kısımlara temas edilmesi yanma ve yaralanmalara neden olabilir.

Bakım işlemlerini yapmak için mutlaka motorun ve aksamlarının soğumasını bekleyin.

Emniyetli bir çalışma için

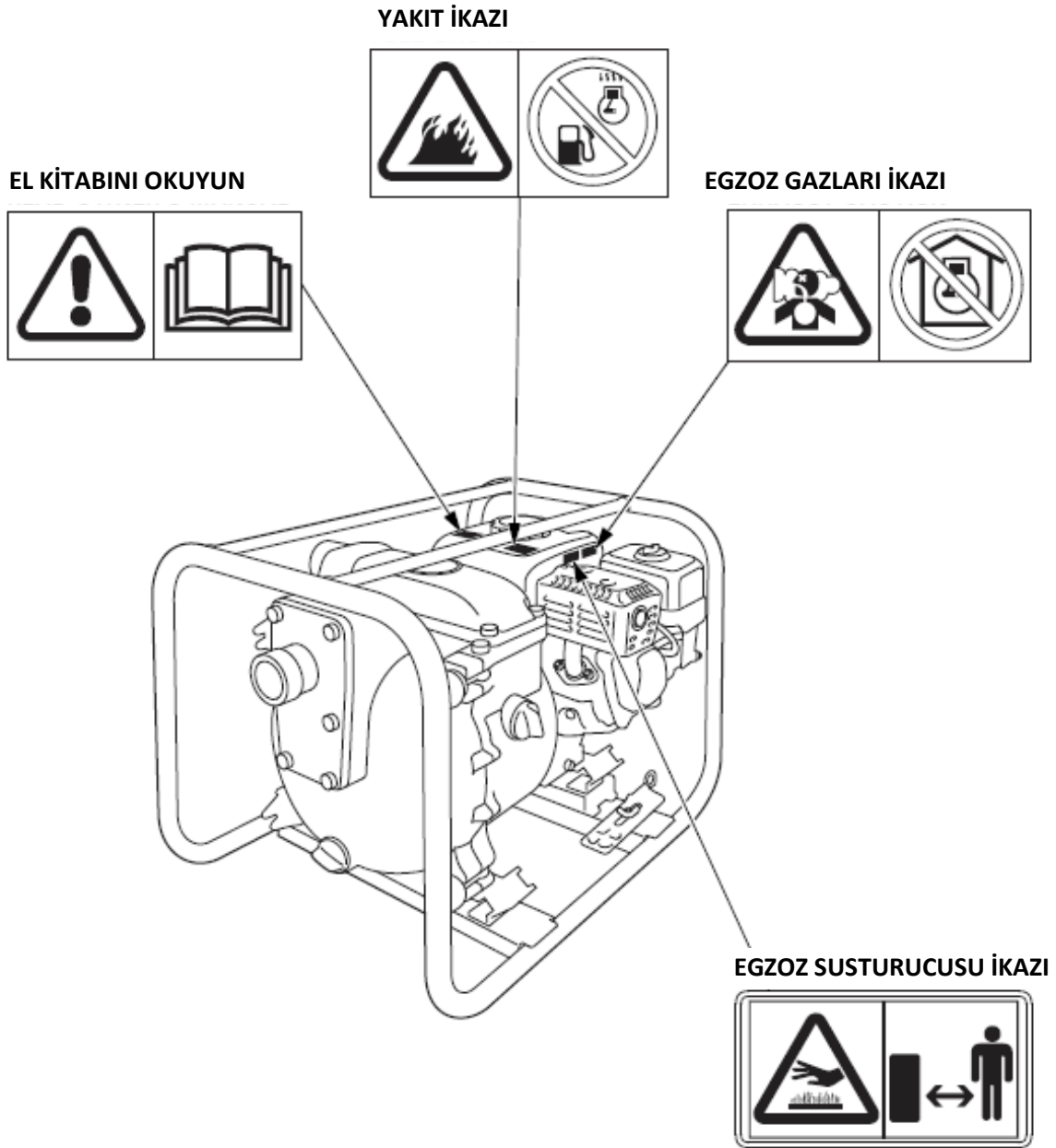
- Motopompunu çalıştırmadan önce muhakkak bir ön kontrol yapın. Böylelikle olası bir kazayı ve motopompa zarar gelmesini önlersiniz.
- Çalışma esnasında, patlayıcı yanıcı (mazot, benzin, kibrit, asit vb) maddeleri ortamdan uzaklaştırın.
- Motopompun benzin, mazot, gibi yanıcı maddeleri pompalamak için kullanılması yangın veya patlama sonucu çok ciddi kazalara yol açabilir.
- Motopompunu yalnızca insanlar için içme amaçlı olmayan tatlı su pompalamak için kullanın.
- Deniz suyu, içecekler, kimyasal maddeler ve benzeri korozyon sıvılar pompayı çürütürük zarar verirler.
- Motopompunu düz ve sağlam bir yüzey üzerinde çalıştırın, motopompun devrilmesi halinde etrafa yakıt dökülür ve motopomp zarar görür.
- Motopompunu binalardan ve eşyalardan en az 1 metre mesafede çalıştırın. Motopompun yakınında yanıcı maddeler bulunmamasına dikkat edin.
- Çocukları ve evcil hayvanları motopompun çevresinden uzak tutun.
- Bir tehlike anında motopompun acil olarak nasıl durdurulacağını bilin. Çocuklara ve kullanım bilgisi olmayan kişilere motopompunu çalıştırma ve kullanma izni vermeyin.
- Çevreye dökülen yakıtı temizleyin ve yakıt buharı tam olarak dağılmadan motopompunu çalıştırmayın. Yakıt ve yakıt buharı kolayca tutuşabilir.
- Egzoz gazını teneffüs etmek bilinç kaybına ve ölüme sebep olabilir.
- Motopompunu insanların bulunabileceği kapalı veya yarı kapalı bir alanda çalıştırmayın.
- Motopompunu kapalı veya yarı kapalı bir alanda çalıştırmak zorunda kaldığınızda hava, egzoz gazı ile tehlikeli şekilde kirlenebilir. Egzoz gazının birikmesini önlemek için yeterli havalandırmayı sağlayın.

2. İKAZ ETİKETLERİ

İkaz etiketleri sizi olası tehlikelere karşı uyarmak için konulmuştur. Bu etiketleri dikkatle okuyun ve belirtilen hususlara uyun. Etiketleri asla sökmeyin.

Etiketler düştüğü veya okunamaz hale geldiği zaman yenileri için Anadolu Motor-Honda Yetkili Servislerine başvurun.

[DE tipi]



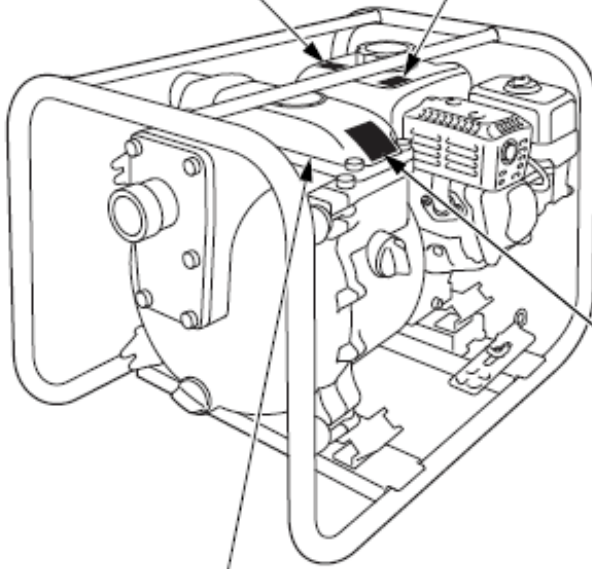
UYARI

Ölüme veya ciddi yaralanmalara yol açmamak için motoru çalıştırmadan önce el kitabını okuyun.

DİKKAT

SICAK SUSTURUCU SİZİ YAKABİLİR.

Çalışan motordan uzak durun.



WT20X

UYARI

Bu motopomp ile yanıcı sıvılar pompalamayın.

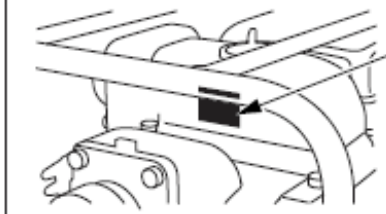
Çıkabilecek yangın veya patlama ölüm veya ciddi yaralanmalara yol açabilir.

UYARI

Bu motopomp ile yanıcı sıvılar pompalamayın.

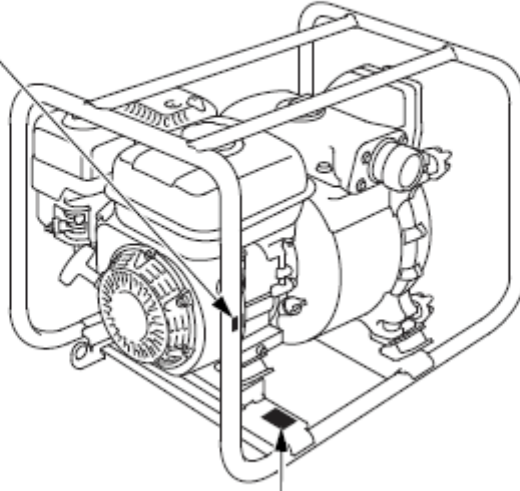
Çıkabilecek yangın veya patlama ölüm veya ciddi yaralanmalara yol açabilir.

WT30X-WT40X

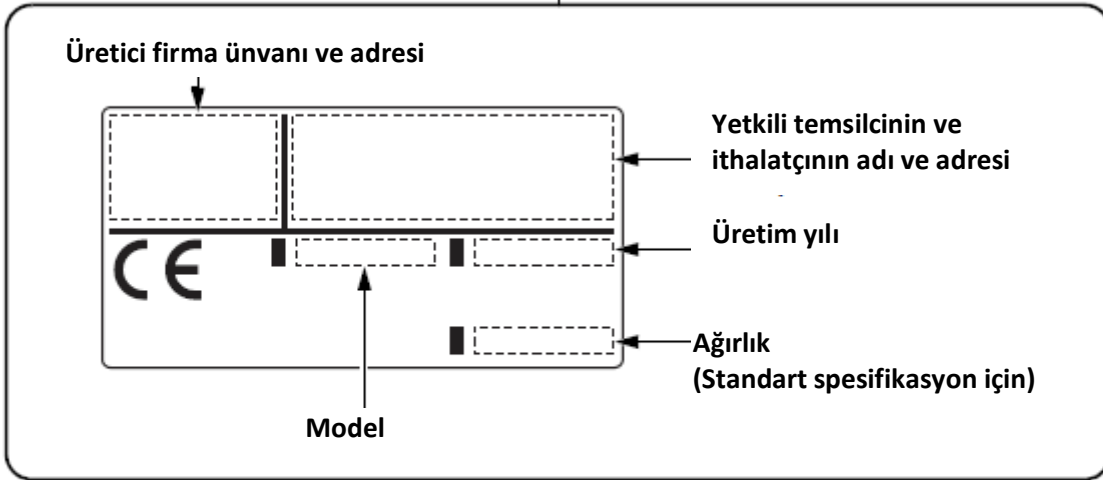


CE işareti ve gürültü etiketi yerleri
[DE tipi]

GÜRÜLTÜ ETİKETİ



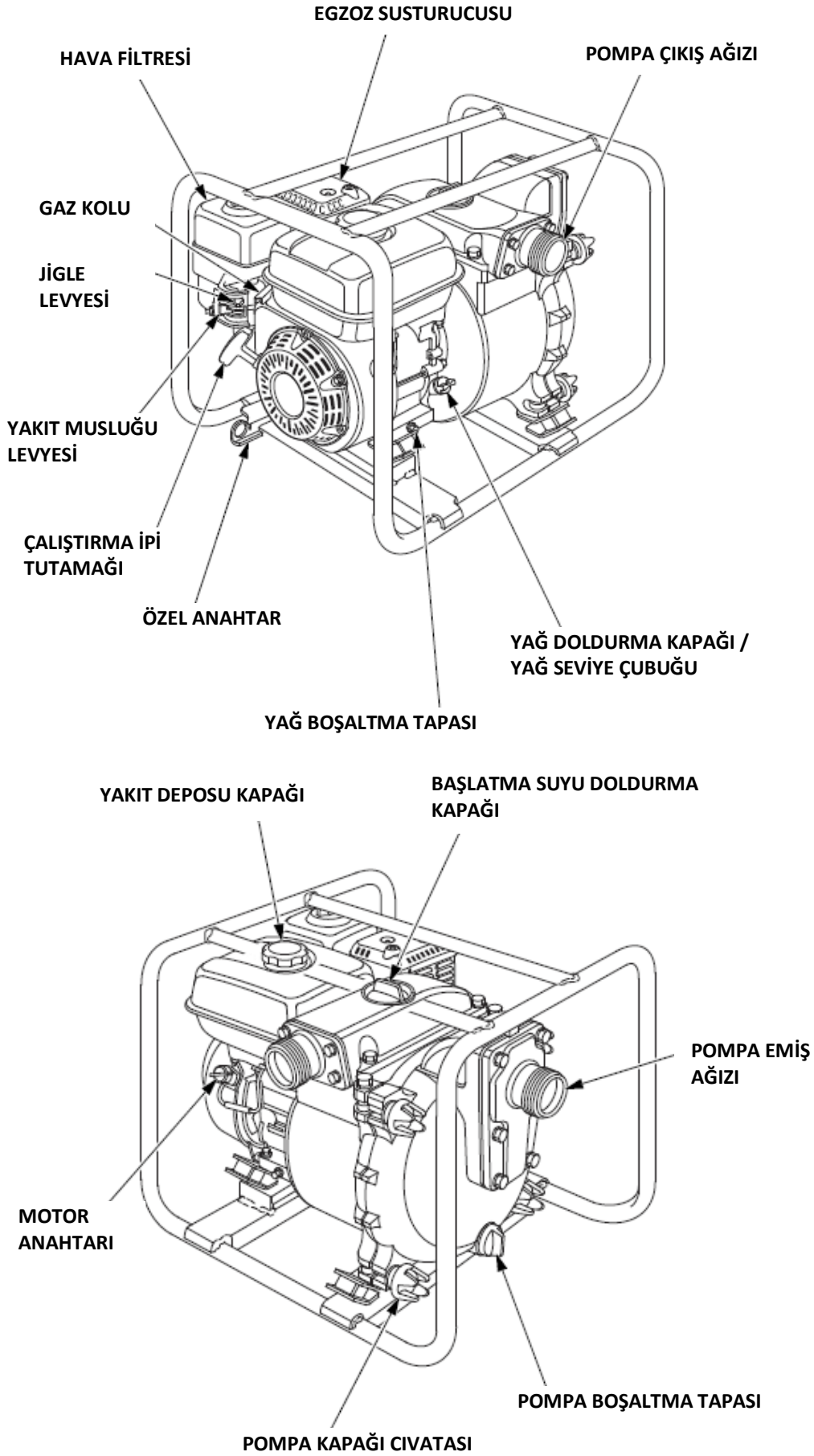
CE İŞARETİ



Üreticinin, yetkili temsilcinin ve ithalatçının ünvanı ve adresi bu Kullanma ve Bakım El Kitabındaki "AT Uygunluk Beyanı" nda yazılıdır.

3. PARÇALARIN TANITIMI

< Örnek : WT20X >



4. ÇALIŞTIRMA ÖNCESİ HAZIRLIKLAR

1. Emiş hortumunun bağlanması

Piyasada satılan cins hortum, hortum adaptörü ve kelepçeleri kullanabilirsiniz. Emiş hortumu sağlam ve vakumdan büzülmeyecek şekilde katı olmalıdır.

Emiş hortumu gerektiğinden daha uzun olmamalı, performansının yüksek olması için motopomp emiş yapacağı suyun seviyesine mümkün olduğunca yakın yerleştirilmelidir.

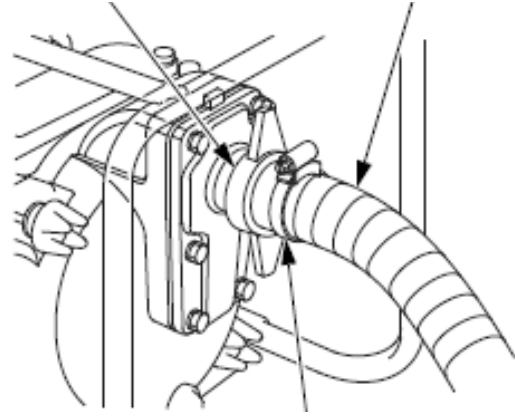
Motopompu kendi kendine emiş yapabilme (başlatma) süresi emiş hortumu ne kadar kısaysa o kadar kısa olur.

Motopomplar birlikte verilen emiş süzgecini emiş hortumunun ucuna şekilde gösterildiği gibi takın ve kelepçeleysin.






DİKKAT : Çalışmaya başlamadan önce emiş süzgecini emiş hortumunun ucuna takın. Böylelikle yabancı cisimlerin emilerek pompanın çarkına zarar vermesini önlersiniz.

NOT : Emiş hortumunu hortum adaptörüne bağlayan kelepçeyi iyi sıkın. Kelepçe gevşek kaldığı takdirde pompa hava emer ve kendi kendine emiş yapabilmesi (başlatması) güçleşir.

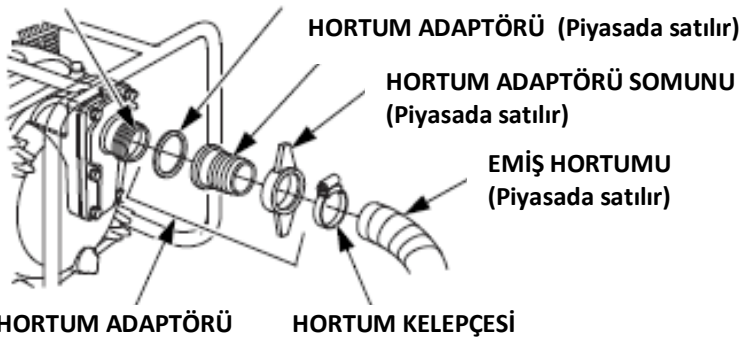
HORTUM ADAPTÖRÜ EMIŞ HORTUMU



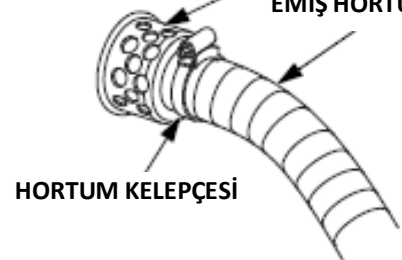
HORTUM KELEPÇESİ

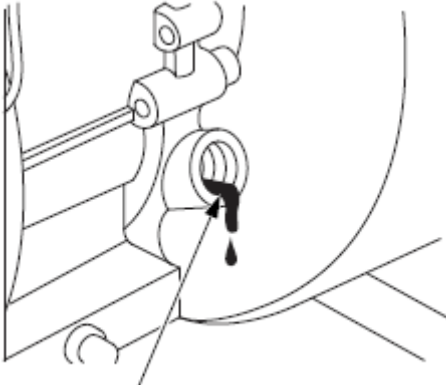
PARÇALAR	Tip C	Tip UD , DE
Hortum kelepçe somunu 	X	O
Hortum adaptörü 	X	O
Adaptör contası 	X	O
Hortum kelepçesi 	O	O
Emiş süzgeci Tip : C Tip : UD, DE 	O	O

EMIŞ AĞIZI HORTUM ADAPTÖRÜ CONTASI (Piyasada satılır)



EMIŞ SÜZGECİ
EMIŞ HORTUMU





ÜST SEVİYE

2. Yakıt seviyesi kontrolü

Motorda oktan sayısı en az 91 , pompa oktan sayısı en az 86 olan kurşunsuz benzin kullanın.

Asla uzun süre beklemiş benzinleri ve benzin-yağ karışımlarını kullanmayın. Yakıt deposunun içine yabancı madde veya su kaçmamasına özen gösterin.



UYARI :

- Benzin son derece yanıcı ve patlayıcıdır.
- Benzinle uğraşırken yanabilir veya ciddi şekilde yaralanabilirsiniz.
- Benzin doldururken motoru durdurun ve soğumasını bekleyin.
- Çevrede alev, kıvılcım, ateş olmamasına dikkat edin.
- Yalnız açık kavada benzin ikmali yapın.
- Dökülen benzini derhal temizleyin, tam olarak kurummasını bekleyin.
- Benzinin cildinize değmemesine ve benzin buharını solumamaya dikkat edin.
- Benzini çocukların ulaşabileceği yerlerde bulundurmeyin.

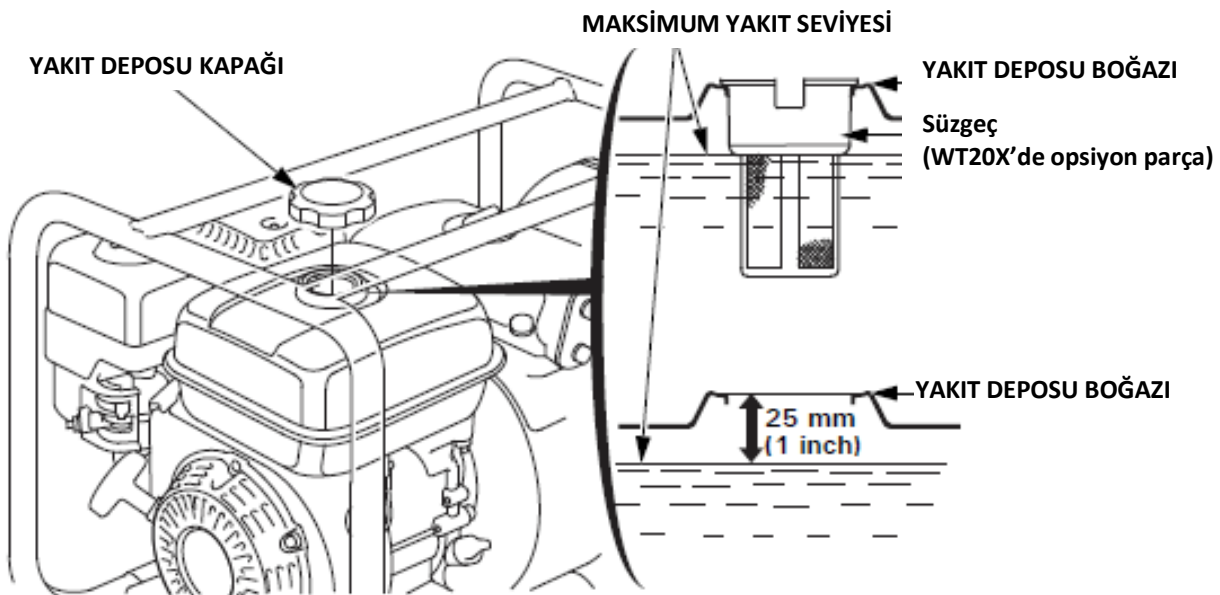
DİKKAT : Motorda benzin yerine başka madde kullanmayın. Yakıt sistemine ve motora çok büyük zarar verirsiniz.

Motopomp yatay bir satıh üzerindeyken ve motor duruyorken yakıt deposu kapağını açın ve depodaki yakıt seviyesini kontrol edin. Yakıt seviyesi düşükse yakıt doldurun. Depoya ağzına kadar yakıt doldurmayın. Isınan yakıt taşarak çevreyi kirletir ve tehlike oluşturur. Yakıt seviyesi , çalışma şartlarına da bağlı olarak depo boğazının en az 25 mm altında olmalıdır.

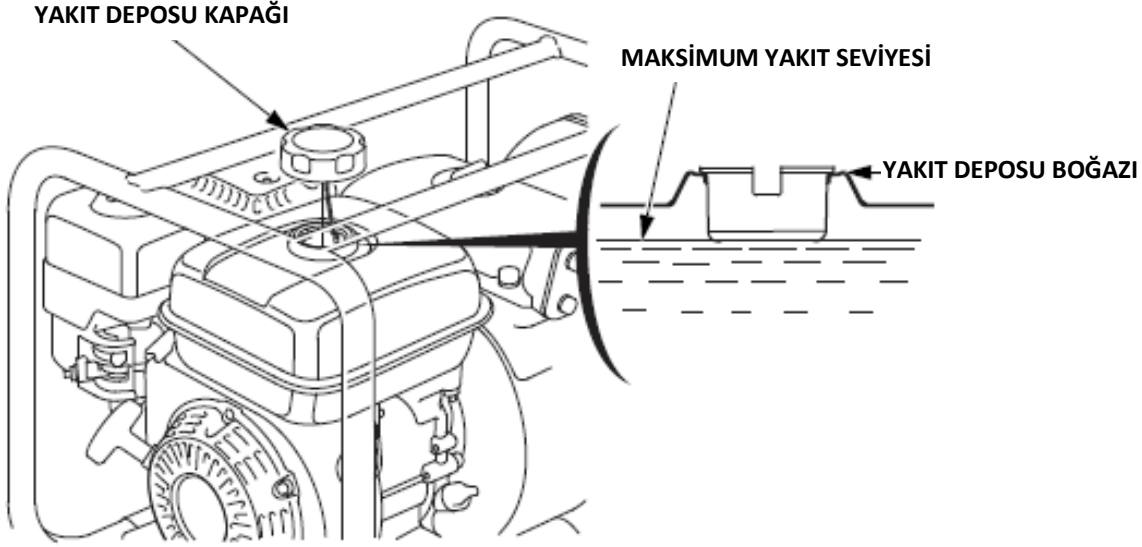
Yakıtı doldurduktan sonra yakıt deposu kapağını sıkıca kapatın.

WT20X : DE ve UD tipleri

WT30X , WT40X : DE , C ve UD tipleri



WT20X : C tipi



NOT :

Benzin uzun süre beklediğinde ışık ve sıcaklığa bağlı olarak bozulur.

Motora koyduğunuz benzin taze, temiz ve standartlara uygun olmalıdır. Nereden geldiğinden emin olmadığınız benzinleri kullanmayın. Motorun zor çalışması veya performans düşüklüğü, uygun olmayan yakıttan kaynaklanabilir. Uzun süre beklemiş benzinleri kullanmayın.

Motopompu 30 gün veya daha uzun süre kullanmayacaksınız yakıt deposu ve karbüratördeki benzini boşaltın.

Uygun olmayan benzin kullanılmasından doğacak arızalar garanti kapsamına alınmayacaktır.

Alkol içerikli benzinler

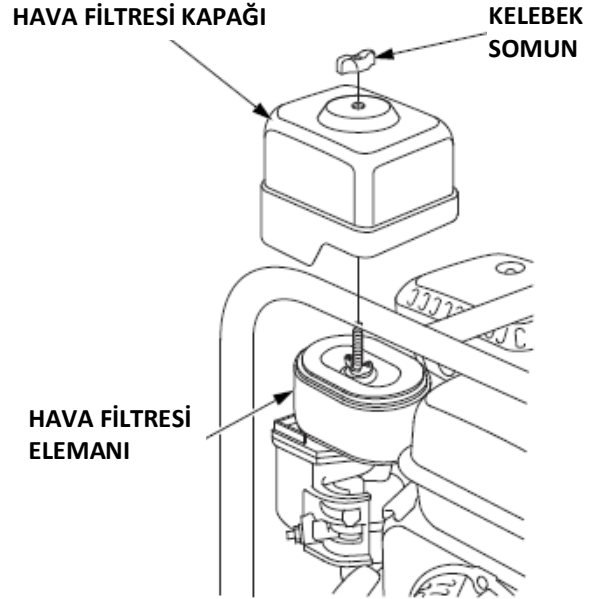
Motorda hacimsel olarak %10'a kadar alkol (etanol) veya %5'e kadar ispirto (metanol) ihtiva eden benzinler kullanabilirsiniz. Metanollü benzinlerde ayrıca korozyon önleyici katkıları bulunmalıdır. Belirtilen oranlardan fazla etanol veya metanol katılmış benzinler ilk hareket ve performans sorunlarına yol açar, ayrıca bazı metal, lastik ve plastik parçalara zarar verirler. Etanol suyla kolayca karıştığından yakıt sistemine su girmesine de neden olur.

Belirtilen oranlardan fazla etanol veya metanol katılmış benzin kullanılmasından doğacak arızalar garanti kapsamına alınmayacaktır.

Asla uzun süre beklemiş benzinleri ve benzin-yağ karışımlarını kullanmayın. Yakıt deposunun içine yabancı madde veya su kaçmamasına özen gösterin.

3. Hava filtresi elemanı kontrolü

Kelebek somunu açın ve hava filtresi kapağını çıkarın. Hava filtresinin elemanlarının temiz ve iyi durumda olduklarını kontrol edin. Gerekliyse elemanları temizleyin veya değiştirin.



DİKKAT :

Motoru asla hava filtresi olmadan çalıştırmayın. Motorun içine emilen tozlar karbüratörü tıkar ve piston, silindir ve pistonları çok kısa süre içinde aşındırırlar. Bu şekilde oluşacak arızalar garanti kapsamı içine alınmayacaktır.

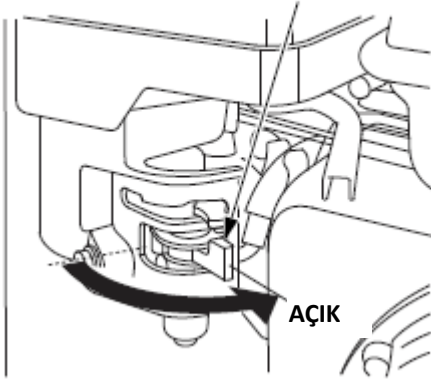
6. MOTORUN ÇALIŞTIRILMASI

1. Yakıt musluğu levyesini AÇIK konuma getirin.



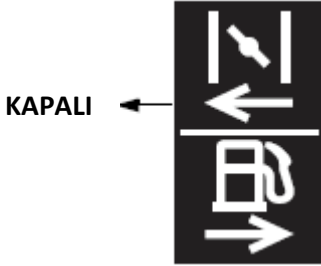
AÇIK

YAKIT MUSLUĞU LEVYESİ



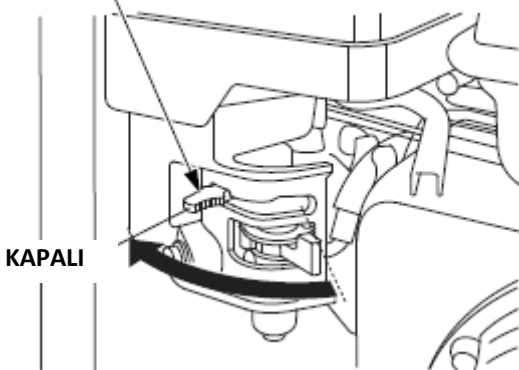
AÇIK

2. Jigleyi kapatın . Motor sıcaksa veya hava sıcaklığı yüksekse jigleyi kapamanıza gerek yoktur.



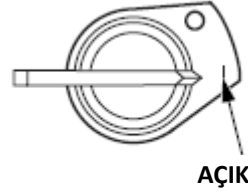
KAPALI

JİGLE LEVYESİ



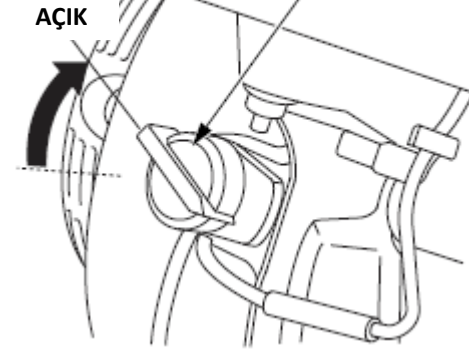
KAPALI

3. Motor anahtarını AÇIK konuma getirin.



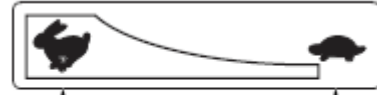
AÇIK

MOTOR ANAHTARI



AÇIK

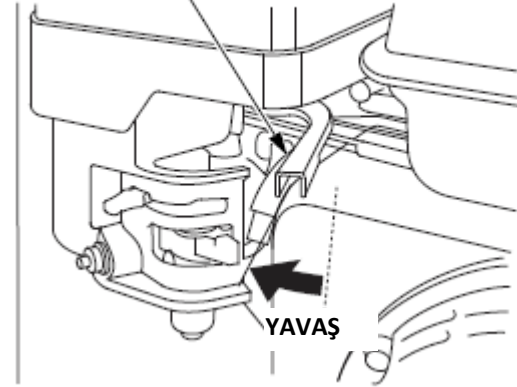
4. Gaz kolunu hafifçe sola getirin.



HIZLI

YAVAŞ

GAZ KOLU



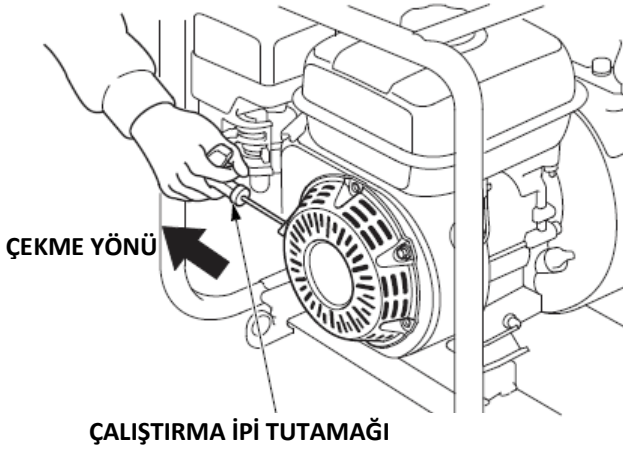
YAVAŞ

5. Çalıştırma ipi tutamağını direnç hissedene kadar önce yavaşça çekin, sonra geri sardırıp boşluğunu aldıktan sonra ok yönünde kuvvetli olarak çekin.

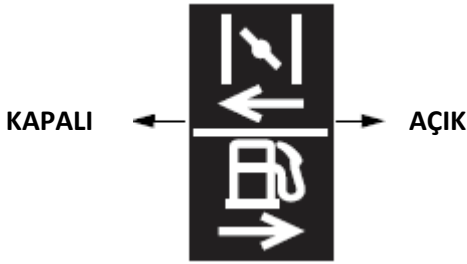
DİKKAT :

Çalıştırma ipini aniden bırakmayın, yavaşça bırakarak ipin yerine sarılmasını sağlayın.

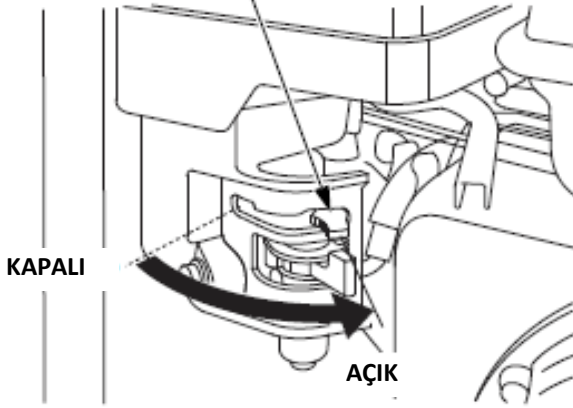
Motor çalışırken çalıştırma ipini çekmeyin. İlk hareket mekanizmasına zarar verirsiniz.



6. Motoru bir süre bu şekilde çalışıp ısıtın. Jigleyi kapattıysanız levyesini motor ısındıkça kademeli olarak AÇIK konuma getirin.



JİGLE LEVYESİ



Yağ ikaz sistemi (bazı tipler)

Motorda, yağ seviyesinin belli bir sınıra düşmesi halinde motorun yetersiz yağlama sonucu hasar görmesini önlemek için yağ ikaz sistemi motoru otomatik olarak durdurur (motor anahtarı AÇIK konumda kalır).

Çalışma sırasında motorun beklenmedik şekilde durması ve yeniden çalışmaması durumunda arızayı başka yerlerde aramadan önce motor yağ seviyesini kontrol edin , gerekiyorsa belirtilen cins taze yağ doldurarak yağı üst seviyeye tamamlayın.

Yüksek irtifada çalıştırma

Yüksek irtifalarda hava daha az yoğun olacağından hava/yakıt karışımı aşırı zenginleşir. Performans düşer ve yakıt tüketimi artar. Aşırı zengin karışım bujinin kurum yapmasına ve motorun zor çalışmasına de neden olur. Egzoz gazındaki zararlı madde emisyonları artar

Motorun yüksek irtifadaki performansı daha küçük bir meme kullanarak ve karbüratör karışım vidasını ayarlayarak iyileştirilebilir. Motorunuzu sürekli olarak 1500 m'nin üzerindeki irtifalarda kullanacaksanız HONDA/Anadolu Motor Yetkili Servislerine başvurarak gerekli karbüratör ayarlarını yaptırmanız gerekir.

Karbüratör memelerinde gerekli değişikliklerin yapılması durumunda dahi her 300 m'lik irtifa artışında motorun gücünde %3,5 kadar azalma olması kaçınılmazdır. Karbüratör ayarları yapılmadığında ise bu güç düşüşü çok daha fazla olur.

NOT :

Motorun , karbüratörünün ayarlanmış olduğu irtifadan daha düşük bir irtifada çalışılması durumunda ise hava/yakıt karışımı aşırı fakir olacağından performans düşer , motor çok ısınır ve hasar görür.

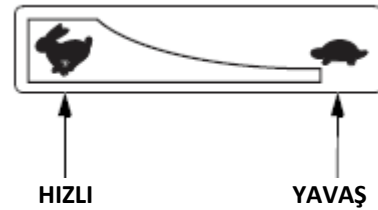
7. ÇALIŞMA

1. Motoru yukarıda anlatıldığı gibi çalıştırın.

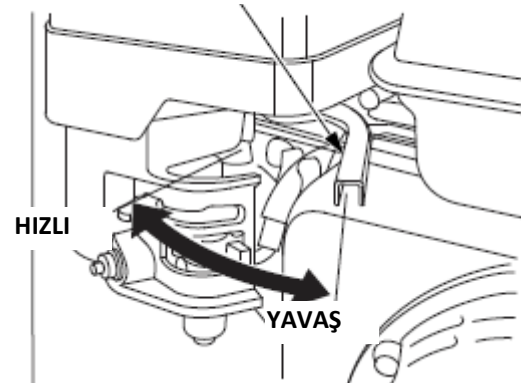
2. Gazı istenilen devir hızına ayarlayın.

Gaz kolunu HIZLI konuma getirerek pompanın başlatmasını sağlayın, pompanın su bastığını kontrol edin.

Pompa debisi motorun devir hızıyla artar. Gaz kolunu YAVAŞ konumuna getirdiğinizde pompanın bastığı su miktarı da azalacaktır.



GAZ KOLU

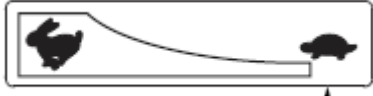


8. DURDURMA

Motoru acil bir durumda derhal durdurmak için motor anahtarını KAPALI konuma getirin.

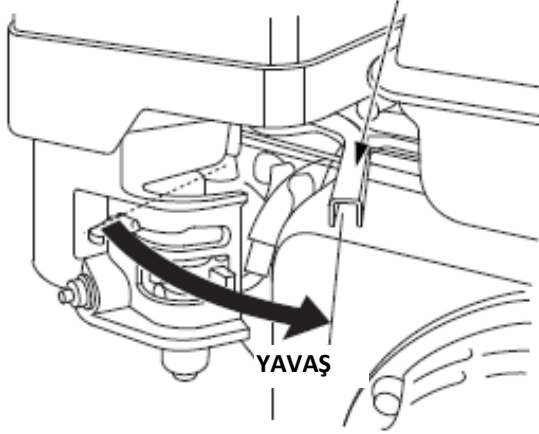
Normal şartlarda motoru durdurmak için şöyle yapın:

1. Gaz kolunu tam sağa, YAVAŞ konuma alın.



YAVAŞ

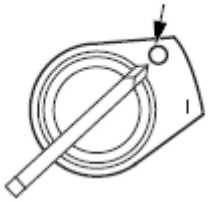
GAZ KOLU



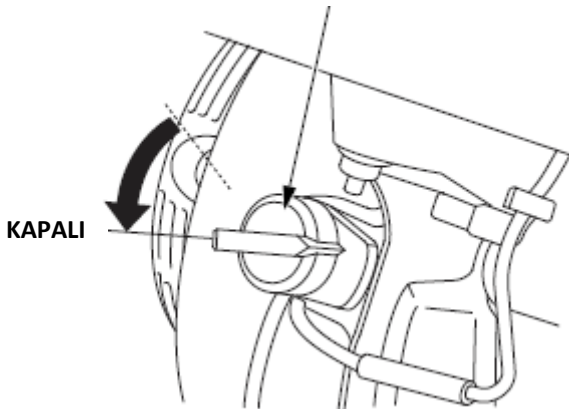
YAVAŞ

2. Motor anahtarını KAPALI konuma getirin.

KAPALI

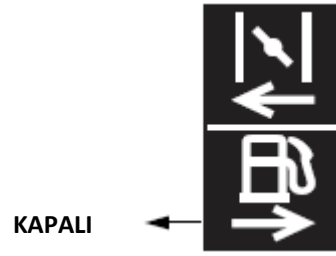


MOTOR ANAHTARI



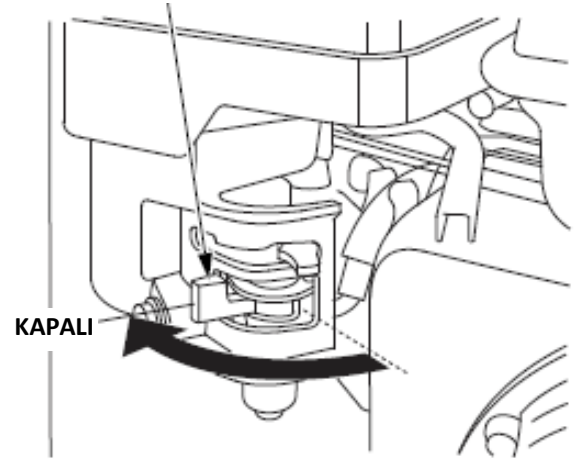
KAPALI

3. Yakıt musluğu levyesini KAPALI konuma getirin.



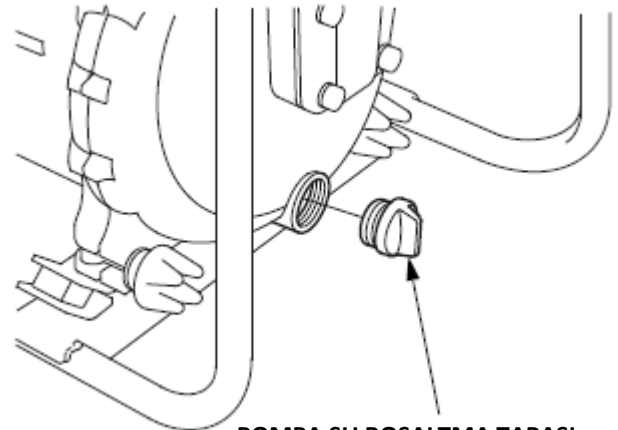
KAPALI

YAKIT MUSLUĞU LEVYESİ



KAPALI

Kullandıktan sonra pompanın boşaltma tapasını açarak içindeki suyu boşaltın. Pompa başlatma suyu doldurma kapağını açın ve pompanın içini temiz tatlı suyla yıkayın. Suyun iyice süzülmesini bekleyin, sonra doldurma kapağını ve boşaltma tapasını yerlerine takın.



POMPA SU BOŞALTIMA TAPASI

9. BAKIM

Motopompun verimli çalışması, çevreyi kirlenmemesi ve uzun ömürlü olması için belirtilen kontrollerin ve bakım işlemlerinin düzenli olarak yapılması gerekir.

EMNİYET TEDBİRLERİ

- Herhangi bir bakım işlemine girişmeden önce motoru durdurun ve soğumasını bekleyin. Böylelikle egzoz gazından zehirlenme, sıcak parçalar nedeniyle yanma ve hareketli parçalar nedeniyle yaralanma tehlikesinden uzak kalırsınız.
- Motorun çalıştırılması gerekiyorsa havalandırmanın yeterli olmasına dikkat edin.

- Bakım işlemine başlamadan önce verilen bilgileri iyice okuyun. Gerekli beceri ve takımlara sahip bulunduğunuzdan emin olun.
- Yangın veya patlama ihtimalini azaltmak için benzinle çalışırken çok dikkatli olun. Parçaları benzin yerine tutuşmayan cins solventle temizleyin. Sigara içmeyin, etrafta alev, kıvılcım vs bulundurmayın.
- Bakım işlemlerinin en iyi şekilde, eğitilmiş ve gerekli donanıma sahip Yetkili Servisler tarafından yapılabileceğini unutmayın.
- Her zaman orijinal HONDA yedek parçalarını kullanın. Taklit parçalar motopompun performansını düşürür ve hasar verebilir.

KISIM	Sıklık	Her kullanım	İlk ay / 20 saat	3 ay / 50 saat	6 ay / 100 saat	1 yıl / 300 saat
Motor yağı	Seviye kontrol	●				
	Değiştirme		●		●	
Hava filtresi	Kontrol	●				
	Temizleme			●(1)		
	Değiştirme					●*
Tortu kabı	Temizleme				●	
Buji	Kontrol-ayar				●	
	Değiştirme					●
Pompa gövdesi	Temizleme	●(5)				
Kıvılcım tutucu (opsiyon)	Temizleme				●(4)	
Ralanti devir hızı	Kontrol-ayar					●(2)
Supap aralığı	Kontrol-ayar					●(2)
Yanma odası	Temizleme	Her 500 saat (2)				
Yakıt deposu ve filtresi	Temizleme				●(2)	
Yakıt hortumu	Kontrol	Her 2 yılda (Gerekliyse değiştirin) (2)				
Pompa rotoru (çarkı)	Kontrol					●(2)
Pompa rotoru aralığı	Kontrol					●(2)
Pompa emiş klapesi	Kontrol					●(2)

(*) Hava filtresinin yalnızca kağıt elemanını değiştirin.

(1) Tozlu yerlerde çalışıldığında bakım aralığını sıklaştırın.

(2) Bu işlemler gerekli beceri ve takımlara sahip değilseniz Anadolu Motor-Honda Yetkili Servisleri tarafından yapılmalıdır. Servis işlemleri için Honda Servis El Kitabına bakın.

(3) Ticari/profesyonel kullanım durumunda çalışma saatlerini kaydederek bakımların doğru zamanda yapılmasını sağlayın.

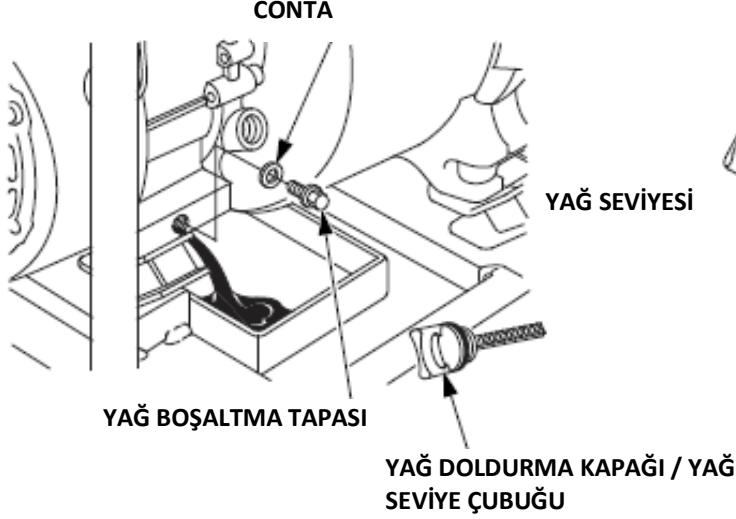
(4) 2006/42/EC Direktifinin uygulandığı AT ülkelerinde bu temizleme işlemi yetkili servis tarafından yapılmalıdır.

(5) Her kullanımdan sonra pompa gövdesinin içindeki suyu boşaltın. Kirli su pompaladıysanız pompa gövdesinin içini yıkayın.

1. Motor yağının değiştirilmesi

Yağın hızlı ve tam olarak boşalabilmesi için motor yağı motor sıcakken değiştirilmelidir.

1. Akan yağı toplamak için motorun altına uygun büyüklükte bir kap yerleştirin. Önce yağ doldurma tapasını çıkarın, sonra yağ boşaltma tapasını ve contasını sökün.
2. Kullanılmış yağın alttaki kaba iyice süzülmesini bekleyin. Boşaltma tapasını yeni bir conta ile yerine takın ve iyice sıkın.



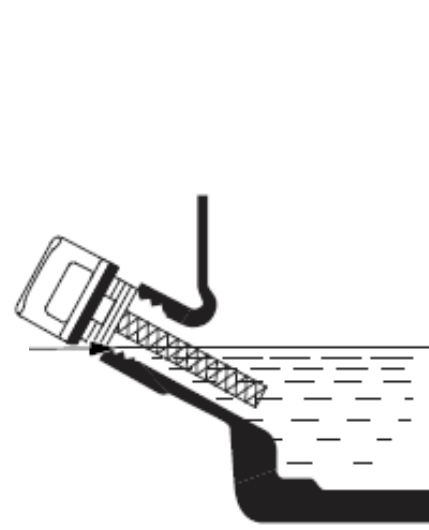
3. Motor yatay durumda iken motoru tavsiye edilen cins temiz yağ ile yağ doldurma deliği alt hizasına kadar doldurun.

Motor yağ kapasiteleri:

WT20X : 0,58 Litre

WT30X : 1,1 Litre

WT40X : 1,1 Litre



4. Yağ doldurma kapağı/yağ seviye çubuğunu yerine takın ve iyice sıkın.

Kullanılmış motor yağı ile temas ettikten sonra ellerinizi sabun ve suyla yıkayın.

NOT :

Kullanılmış motor yağını çöpe atmayın veya yere / denize / göle / ırmağa dökmeyin. Kullanılmış yağı sıkıca kapatılabilen bir kap içinde servis istasyonunuza vererseniz çevreyi koruma kurallarına göre, ortamdaki uzaklaştırılmasını sağlarsınız.

2. Hava filtresinin temizlenmesi

Kirli bir hava filtresi motora hava girişini engeller , karbüratörü tıkar ve motor performansını düşürür. Motopomp tozlu ortamlarda kullanılıyorsa hava filtresi Bakım Tablosunda belirtilen aralıktan daha sık temizlenmeli / değiştirilmelidir.



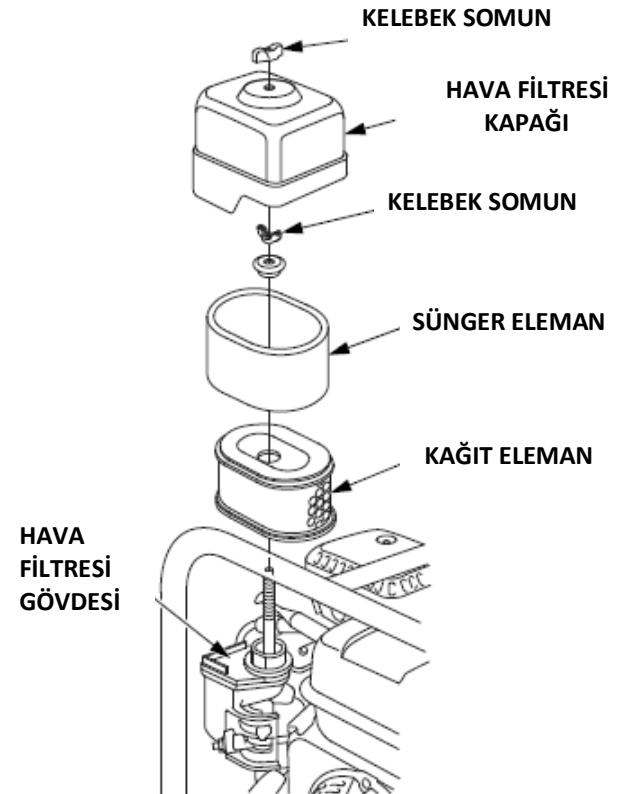
UYARI

Temizleme işlemleri için benzin veya parlama sıcaklığı düşük solventler kullanmayın. Bunlar belirli şartlar altında tutuşabilir veya patlayabilir.

NOT :

Motoru asla hava filtresi olmadan çalıştırmayın; aksi takdirde motora girecek toz parçacıkları silindir, piston ve segmanları çok kısa sürede aşındıracaklardır. Bu şekilde oluşacak arızalar garanti kapsamı içine alınmayacaklardır.

1. Kelebek somunu söküp hava filtresi kapağını çıkarın. Hava filtresi elemanlarını çıkarın ve birbirinden ayırın. Elemanların delik, yırtık olup olmadıklarını kontrol edin, hasar görmüşlerse değiştirin.



2. Hava filtresi sünger elemanını ılık sabunlu suda veya yanıcı olmayan bir solvent içinde temizleyin ve iyice kurumasını sağlayın. Hava filtresini sünger elemanını temiz motor yağına daldırın , sonra iyice sıkarak fazla yağı çıkartın. Elemanın içinde fazla yağ kalması halinde motor duman atacaktır.

3. Hava filtresi kağıt elemanını sert bir yüzeye birkaç kez vurarak veya içten dışa doğru basınçlı hava (2 kg/cm² / 30 psi maksimum basınç) tutarak temizleyin. Asla fırça kullanmayın; fırça , kirleri kağıt liflerinin arasına doğru iter.

4. Hava filtresi kapağını ve alt gövdeyi ıslak bir bezle temizleyin; karbüratör kanalı içine yabancı madde kaçmamasına dikkat edin.

5. Sünger hava filtresi elemanını kağıt elemanın çevresine takın ve hava filtresini toplayın. Filtre elemanının altındaki contanın yerine tam oturduğundan emin olun. Kelebek somunu iyice sıkın.

6. Hava filtresinin kapağını takın ve kelebek somununu iyice sıkın.

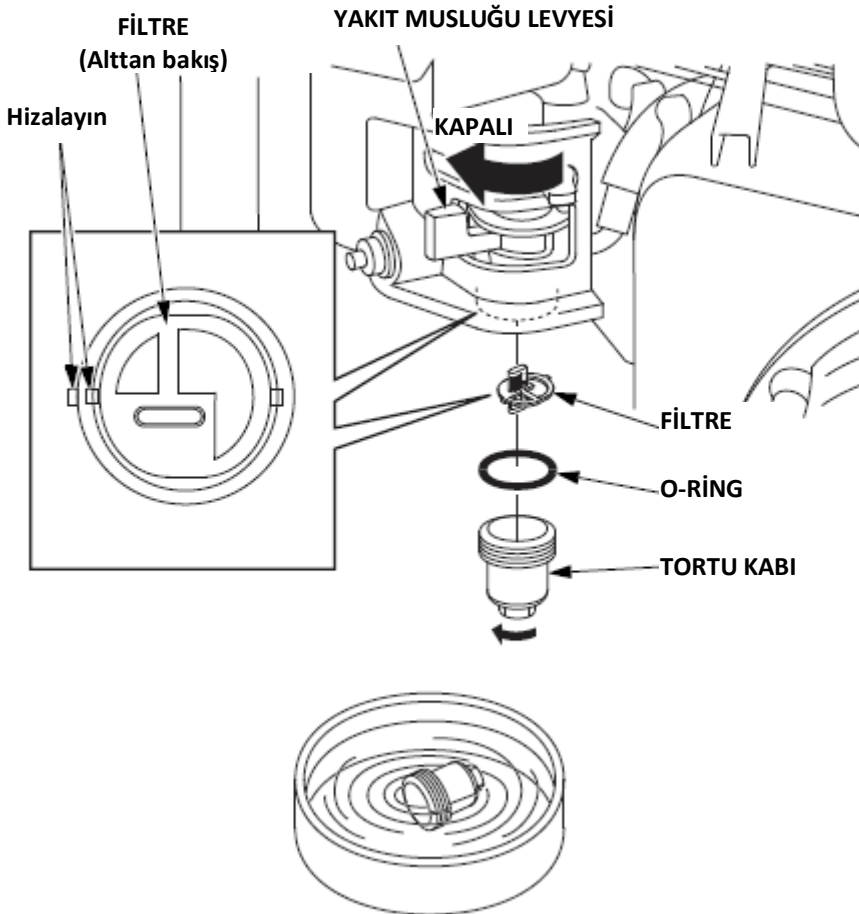
3. Tortu kabının temizlenmesi



UYARI

Benzin son derece yanıcı ve patlayıcıdır. Benzinle uğraşırken ciddi şekilde yanabilir ve yaralanabilirsiniz.

1. Yakıt musluğu levyesini KAPALI konuma alın ve tortu kabını , O-ringi ve filtreyi çıkarın.
2. Tortu kabını yanmayan cins bir solventle temizleyin ve kurutun.
3. Yeni bir O-ring kullanarak tortu kabını yerine takın ve iyice sıkın.
4. Yakıt musluğu levyesini AÇIK konuma getirin ve yakıt sızıntısı olup olmadığını kontrol edin. Yakıt sızıyorsa O-ringi değiştirin.



4. Bujinin bakımı

Tavsiye edilen buji : **BPR6ES (NGK)**
W20EPR-U (DENSO)

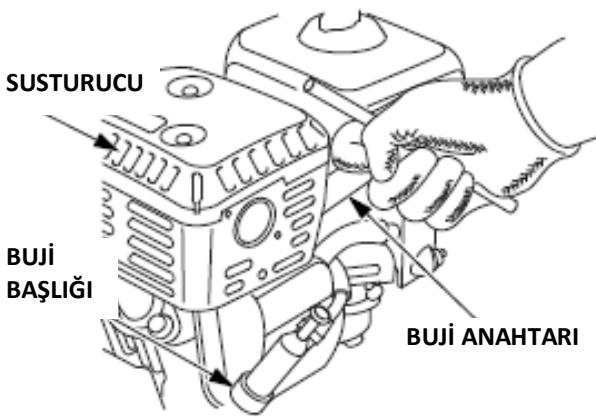


UYARI

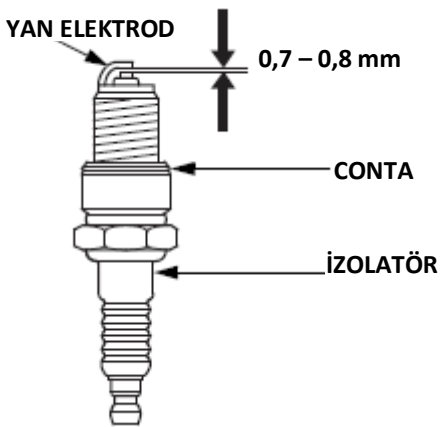
Motor çalışırken egzoz susturucusu ve buji çok ısınır. Bu nedenle herhangi bir bakım işlemine girişmeden önce motoru durdurup soğumasını bekleyin.

Motordan iyi performans alınması için bujinin temiz ve tırnak aralığının doğru ölçüde olması gerekir.

1. Buji başlığını sökün ve buji çevresindeki kirleri temizleyin.
2. Uygun ölçüde bir buji anahtarı kullanarak bujiyi sökün.



3. Bujiyi gözle kontrol edin. Bujinin izolatörü hasar görmüş veya çok kirlenmişse, contası bozulmuşsa veya elektrodu aşınmışsa değiştirin. Yeniden kullanacaksanız bujiyi tel fırça ile temizleyin.
4. Buji tırnak aralığını sentil çakısı ile ölçün. Yan elektrodu eğerek doğru değere ayarlayın. Buji tırnak aralığı **0,70 - 0,80 mm** olmalıdır.



5. Ters diş kapmaması için bujiyi yerine elle vidalayarak takın.

6. Buji yerine oturduktan sonra buji anahtarı ile sıkıp contanın sıkışmasını sağlayın. Buji yerine oturduktan sonra ;
 - yeni buji takıyorsanız contayı sıkıştırmak için bujiyi ½ tur sıkın.
 - eski bujiyi kullanıyorsanız contayı sıkıştırmak için bujiyi 1/8 - 1/4 tur sıkın.
7. Buji başlığını bujiye takın.



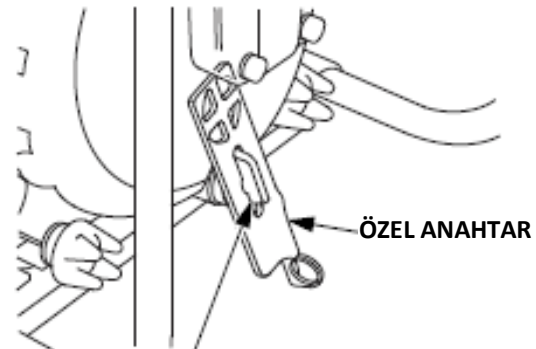
DİKKAT

- Buji yerine iyi sıkılmalıdır. Gevşek kaldığında buji çok ısınır ve motora hasar verebilir. Bujiyi aşırı sıkarak silindir kafası üzerindeki buji deliği dişlerini bozabilir.
- Yalnız belirtilen cins buji kullanın. Farklı ısıl değerdeki bujiler motora zarar verebilirler.

5. Pompa gövdesinin (salyangoz) bakımı

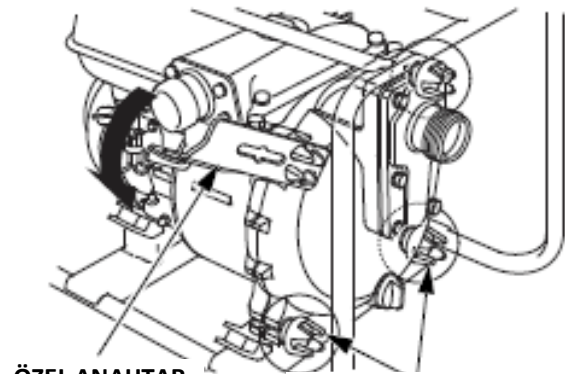
Her kullanımdan sonra pompa gövdesinin içini şu şekilde temizleyin.

1. Özel anahtarı kullanarak pompa kapağındaki boşaltma tapasını açarak içerdeki suyu boşaltın.



POMPA BOŞALTIMA TAPASI

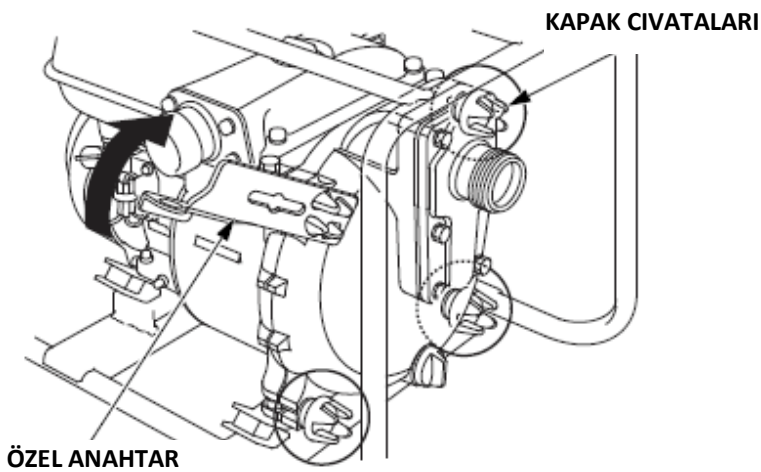
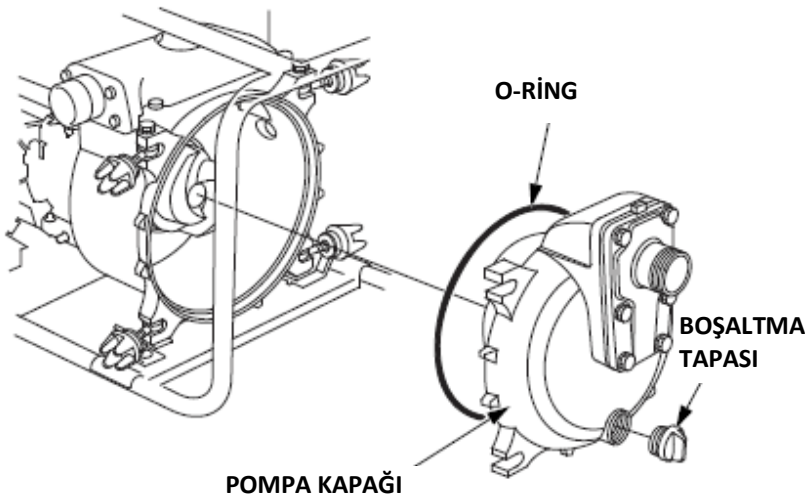
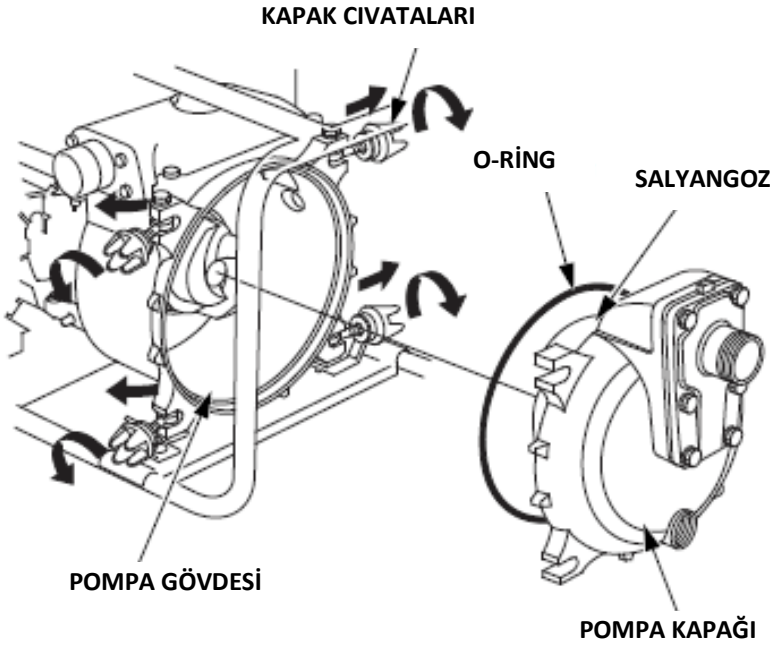
2. Özel anahtarı kullanarak kapak civatalarını gevşetin.



3. Pompa kapağını ve salyangozu pompa gövdesinden çıkarın. Gövde ve salyangoz içindeki kalıntıları temizleyin.

4. O-ringi zedelememeye dikkat ederek pompa kapağına takın.

5. Pompa kapağını pompa gövdesine takın ve cıvataları elle sıkın. Daha sonra cıvataları özel anahtarla iyice sıkın.



NOT :

Pompa kapak cıvatalarını sıktıktan sonra kapak ve gövdeyi kontrol ederek su sızıntısı olmadığına bakın

6. Pompa su boşaltma tapasını pompa kapağına takın.

6. Kıvılcım tutucunun bakımı (opsiyon parça)

Kıvılcım tutucu fabrika çıkışı olarak motor üzerinde bulunmamaktadır. Motorun kuru otlar vs gibi tutuşabilecek maddelere yakın çalıştığı yerlerde egzoz susturucusundan çıkabilecek kıvılcımların yangına neden olmaması için kıvılcım tutucu kullanılması gerekir. Bazı yerlerde kıvılcım tutucu kullanılması zorunludur.

Kıvılcım tutucu için Anadolu Motor-Honda Yetkili Servislerine başvurun.

DİKKAT : Kıvılcım tutucunun görevini iyi yapması için her 100 saatte bir bakım yapılması gerekir.

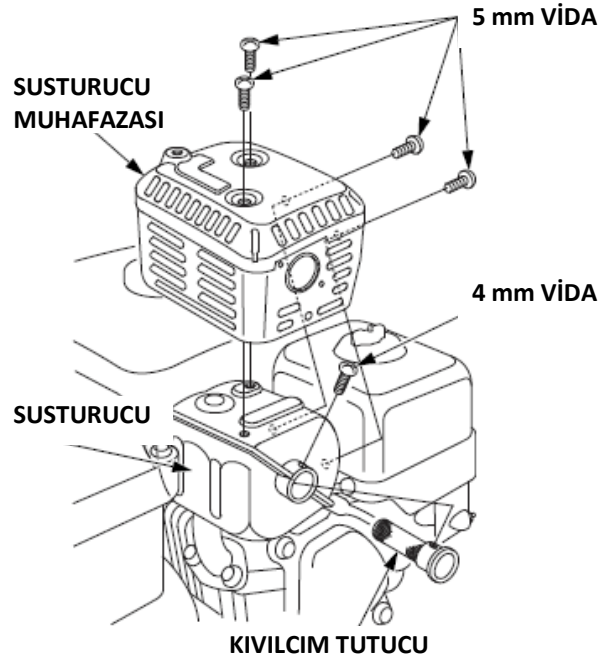


UYARI

Motor çalışırken egzoz susturucusu çok ısınır. Bu nedenle kıvılcım tutucunun bakım işlemine girişmeden önce motoru durdurup soğumasını bekleyin.

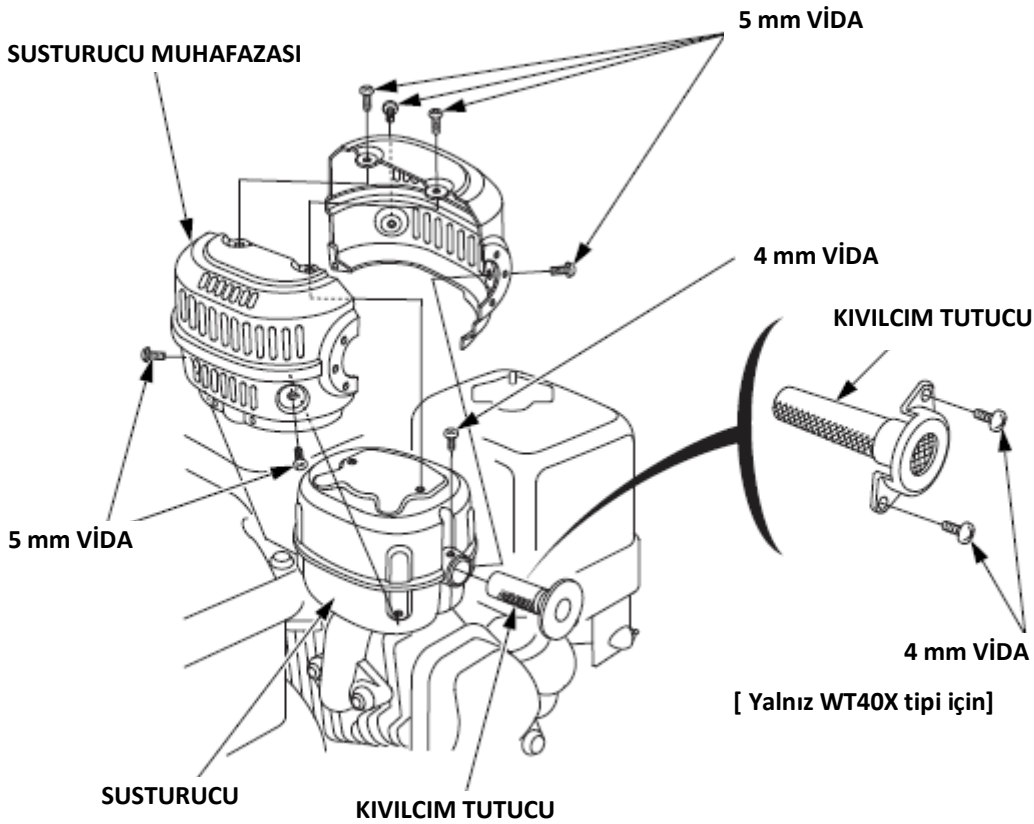
<WT20X>

1. Dört adet 5 mm sac vidasını sökün ve susturucu muhafazasını susturucudan ayırın.
2. 4 mm vidayı kıvılcım tutucudan sökün ve kıvılcım tutucuyu susturucudan ayırın.

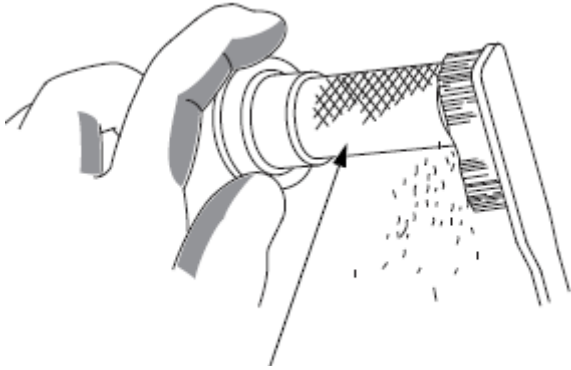


<WT30X , WT40X>

1. Altı adet 5 mm sac vidasını sökün ve susturucu muhafazasını susturucudan ayırın.
2. 4 mm vidayı kıvılcım tutucudan sökün ve kıvılcım tutucuyu susturucudan ayırın.



3. Kıvılcım tutucudaki kurumları bir tel fırça ile temizleyin, kıvılcım tutucunun perdesine zarar vermemeye dikkat edin.



**KIVILCIM TUTUCU
PERDESİ**

Kıvılcım tutucunun perdesinde hiçbir delik, yarık vs bulunmamalıdır. Perde hasar görmüş ise kıvılcım tutucuyu değiştirin.

4. Kıvılcım tutucuyu ve susturucu muhafazasını söktüğünüzün tersi sırada yerlerine takın.

10. TAŞIMA – DEPOLAMA

Motor anahtarının ve yakıt musluğunun KAPALI olmalarına dikkat edin.



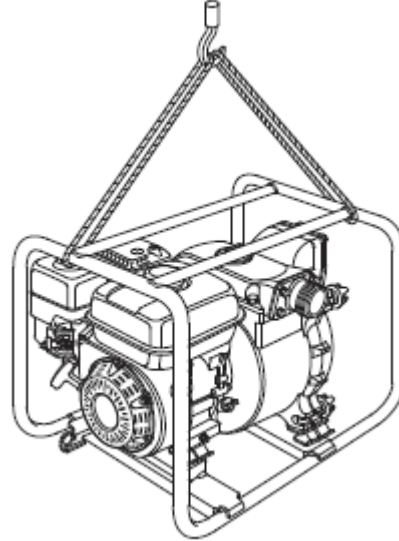
UYARI

- Yanık ve yangın tehlikesine karşı motoru taşımadan veya kapalı bir yerde depolamadan önce soğumasını bekleyin.
- Motopompu taşıırken yakıt musluğunun KAPALI olmasına dikkat edin ve benzinin dökülmemesi için motopompu yatay durumda tutun. Dökülen benzin veya benzin buharı tutuşabilir.

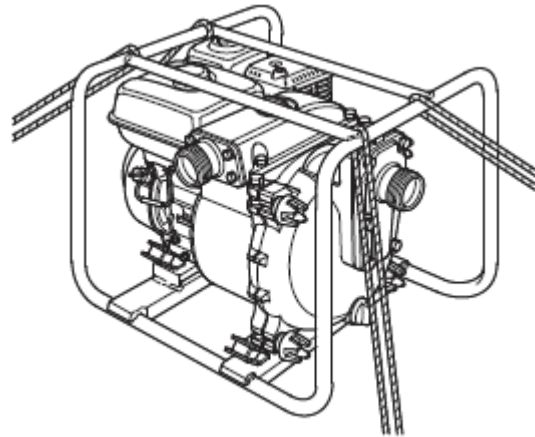
Taşıma

Pompayı halat veya kayışlarla kaldırırken pompa şasisinin borularından bağlama yapın. Halat veya kayışları pompaya veya motora bağlamayın.

Kaldırma bağlama noktaları



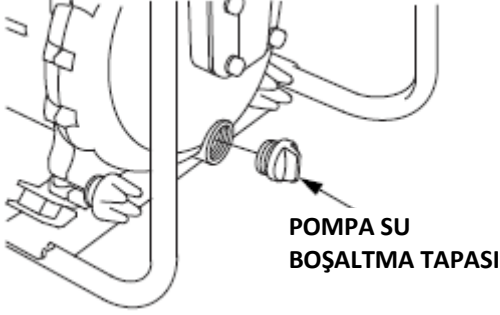
Tespit bağlama noktaları



Depolama

Uzun süre kullanmayacağınız motopompu depolamadan önce;

1. Motopompu depolayacağınız yerin tozsuz ve rutubetsiz olmasına dikkat edin.
2. Pompanın içini temizleyin : motopompu durdurmadan önce pompanın içinde tatlı temiz su dolaştırın, aksi takdirde depolamadan sonra ilk çalışmada pompa pervanesi hasar görebilir. Pompanın içini yıkadıktan sonra boşaltma tapasını açarak pompa gövdesinin içindeki suyu boşaltın ve tapayı yerine takın.



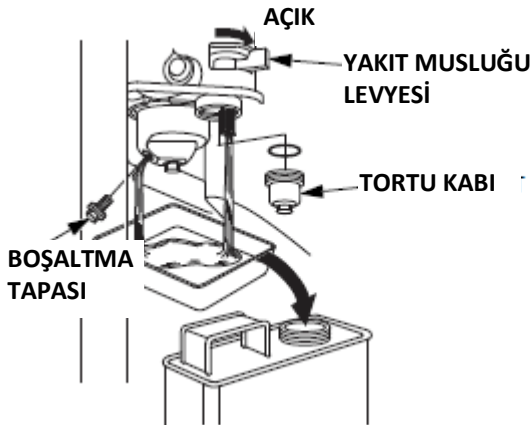
3. Motordaki yakıtı boşaltın...



UYARI

Benzin son derece yanıcı ve patlayıcıdır. Benzinle uğraşırken ciddi şekilde yanabilir ve yaralanabilirsiniz. Çevrede alev, kıvılcım, ısı kaynağı bulunmamasına dikkat edin.

- a. Yakıt musluğu KAPALI durumdayken karbüratördeki boşaltma tapasını ve tortu kabını sökün ve karbüratör içindeki benzini uygun bir kaba boşaltın.
- b. Yakıt musluğu levyesini AÇIK konuma alın ve yakıt deposundaki benzini uygun bir kaba boşaltın.
- c. Karbüratör boşaltma tapasını ve tortu kabını yerlerine takın.



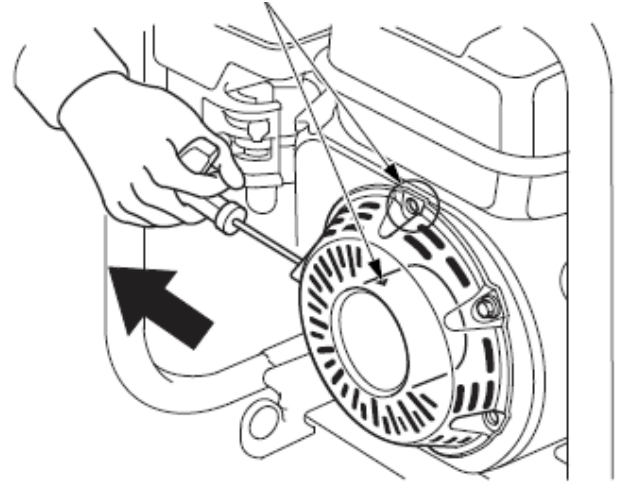
4. Motor yağını değiştirin.

5. Bujiyi sökün ve buji deliğinden silindirin içine bir kaşık (5 cm³) temiz motor yağı akıtın. Çalıştırma ipi tutamağını birkaç kez çekerek yağın silindir cidarlarına sıvanmasını sağlayın ve bujiyi yerine takın.

6. Çalıştırma ipi tutamağını direnç hissedinceye ve ilk hareket kasnağındaki çentik mekanizma kapağındaki işarette çakışmaya kadar yavaşça çekin (aşağıdaki şekle bakın). Bu durumda motorun pistonu sıkıştırma kursunun üst ölü noktasına gelecek ve her iki supap da kapalı olacağından silindir içine nem giremeyecektir.

7. Motopompu tozdan korumak için bir örtü ile örtün.

İlk hareket kasnağındaki çentiği mekanizma kapağındaki işaretle çakıştırın.



11. ARIZA BULMA

Motor çalışmıyorsa nedenleri şunlar olabilir:

1. Motor anahtarı AÇIK konumda değil
2. Motor yağ seviyesi düşük
3. Yakıt musluğu AÇIK konumda değil
4. Depoda yakıt yok
5. Karbüratöre benzin gelmiyor. Kontrol etmek için yakıt musluğu AÇIK konumdayken karbüratör boşaltma tapasını açın ve yakıtın gelip gelmediğine bakın.



UYARI

Motoru çalıştırmadan dökülen benzini derhal silin ve kurutun. Benzin ve benzin buharı son derece yanıcı ve patlayıcıdır. Benzinle uğraşırken ciddi şekilde yanabilir ve yaralanabilirsiniz.

Çevrede alev, kıvılcım,ısı kaynağı bulunmamasına dikkat edin.

6. Buji kötü durumda. Bujiyi söküp kontrol edin. Tırnakları temizleyin ve tırnak aralığını ayarlayın ve takmadan önce bujiyi kurutun. Gerekirse bujiyi değiştirin.

7. Motor hala çalışmıyorsa Anadolu Motor-Honda Yetkili Servisine başvurun.

Pompa su basmıyorsa nedenleri şunlar olabilir:

1. Pompa başlatılmamıştır (pompa içine su doldurularak su emmeye ve basmaya başlanmasının sağlanması)
2. Emiş süzgeci tıkalıdır.
3. Hortum kelepçeleri düzgün sıkılmadığından pompa hava emmektedir.
4. Horumlar hasarlıdır.
5. Emiş derinliği fazla olduğundan pompa emiş yapamamaktadır.
6. Pompa hala su basmıyorsa Anadolu Motor-Honda Yetkili Servisine başvurun.

12. ÇEVRENİN KORUNMASI

ATIK YÖNETİMİ

Ürün ilk teslim alındığında ve bakım sonrasında üründen çıkan ve artık kullanılmayacak olan ambalaj atığı, eski motor yağı, şanzıman yağı, kirli yakıt, filtre kartuşları, contalar, eski akümülatörler, yağlı bezler, v.b. atıkları çöpe atmayın, kanalizasyona dökmeyin, nehirlere ve göllere boşaltmayın. Atık malzemeleri uygun şekilde izole ederek yetkili servis istasyonunuza vererek, çevreyi koruma kurallarına göre, ortamdan uzaklaştırın.

Hurdaya ayrılacak ürünü herhangi bir meydana terk etmeyin ve ürünü çöpe atmayın. Üründe bulunabilecek olan yakıt, yağ, kablo, plastik gibi maddeler tutuşarak yangına yol açabilir, dökülerek veya sızarak çevreyi kirletebilir. Hurdaya çıkaracağınız ürünü Anadolu Motor Yetkili Servislerine teslim ederek çevreye zarar vermeden uzaklaştırılmasını ve geri dönüştürülmesini sağlayın.

13. TEKNİK SPESİFİKASYONLAR

Motopomp modeli	WT20X	WT30X	WT40X
Tanıtım kodu	WAAJ	WAWJ	WAYJ
Uzunluk (mm)	620	660	735
Genişlik (mm)	460	495	535
Yükseklik (mm)	465	515	565
Kuru ağırlık (kg)	47	61	78
Motor			
Motor modeli	GX 160 T2	GX 270 T2	GX 390 T2
Motor tipi	4-zamanlı, kafadan supaplı, tek silindirli		
Silindir hacmi (cm ³)	163	270	389
Çap x Kurs (mm)	68,0 x 45,0	77,0 x 58,0	88,0 x 64,0
Motor net gücü (BG@d/dk) (SAE J1349'a göre *)	4,9 (3,6 kW) @ 3600	8,6 (6,3 kW) @ 3600	11,8 (8,7 kW) @ 3600
Motor maksimum torku (N-m @d/dk) (SAE J1349'a göre *)	10,3 @ 2500	19,1 @ 2500	26,5 @ 2500
Yakıt deposu kapasitesi (Litre)	3,1	5,3	6,1
Soğutma sistemi	Cebri hava		
Ateşleme sistemi	Transistor manyeto	CDI manyeto	
Krank mili güç çıkışı dönüş yönü	Saat ibreleri tersi		
Pompa			
Emme ağız çapı (mm)	50 (2")	80 (3.1")	100 (3.9")
Basma ağız çapı (mm)	50 (2")	80 (3.1")	100 (3.9")
Toplam basma yüksekliği (m)	26	25	25
Maksimum emme derinliği (m)	8	8	8
Maksimum debi (Litre/dk)	700	1200	1600
Kendi kendine başlatma süresi (saniye) (4,5 m emme derinliği için)	60	90	150

(*) Bu tabloda verilen değerler seri üretim motorlarında , SAE J1349 standartına göre , Net güç için 3600 d/dk'da , Net tork için 2500 d/dk'da ölçülen değerlerdir. Seri üretim motorlarının birinden diğerine farklı değerler bulunabilir.

Takıldığı ekipmanın üzerinde motorun verdiği güç devir sayısı, bakım durumu, çevre ve çalışma şartlarına bağlı olarak değişiklikler gösterebilir.

Gürültü

Motopomp modeli	WT20X	WT30X	WT40X
Ses basınç seviyesi (EN809 : 1998 + AI : 2009/AC : 2010) Belirsizlik	92 dB (A) 3 dB	95 dB (A) 2 dB	96 dB (A) 2 dB
Ölçülen ses güç seviyesi (2000/14/EC , 2005/88/EC) Belirsizlik	103 dB (A) 3 dB	108 dB (A) 2 dB	110 dB (A) 2 dB
Garanti edilen ses güç seviyesi (2000/14/EC , 2005/88/EC)	106 dB (A)	110 dB (A)	112 dB (A)

Ayar değerleri

KISIM	SPESİFİKASYON		BAKIM
Buji tırnak aralığı	0,7 – 0,8 mm		S.17 “4. Bujinin bakımı” kısmına bakın.
Supap aralıkları (soğukta ve mm olarak)	WT20X	EMME : 0,08 ± 0,02 EGZOZ : 0,10 ± 0,02	Anadolu Motor – Honda Yetkili Servisine başvurun
	WT30X	EMME : 0,05 ± 0,02	
	WT40X	EGZOZ : 0,20 ± 0,02	
Diğer	Ayrıca ayar gerekmez		

Yukarıda belirtilen değerler önceden haber verilmeksizin değiştirilebilir.

14. AT UYGUNLUK BEYANI

EC Declaration of Conformity

1. The undersigned, Peter Neckebroeck, on behalf of the authorized representative, herewith declares that the machinery described below fulfils all the relevant provisions of:
- Directive 2006/42/EC on machinery
 - Directive 2014/30/EU on electromagnetic compatibility
 - Directive 2000/14/EC – 2005/88/EC on outdoor noise

2. Description of the machinery

- a) Product: Water pump
b) Function: pumping of water

c) Model	d) Type	e) Serial number
WT20XK4	WAAJ	1100001-9999999
WT30XK4	WAWJ	1000001-9999999
WT40XK3	WAYJ	1000001-9999999

3. Manufacturer
Honda Motor Co., Ltd.
2-1-1 Minamiaoyama
Minato-ku, Tokyo, JAPAN

4. Authorized representative and able to compile the technical documentation
Honda Motor Europe Ltd.
Cain Road, Bracknell, RG12 1HL
(United Kingdom)

5. References to harmonized standards	6. Other standards or specifications
EN 809:1998+A1:2009/AC:2010	-

7. Outdoor noise Directive

- a) Measured sound power dB(A): 103(WAAJ), 108(WAWJ), 110(WAYJ)
b) Guaranteed sound power dB(A): 106(WAAJ), 110(WAWJ), 112(WAYJ)
c) Noise parameter ($\text{kW}/\text{min}^{-1}$): 3.6/3600(WAAJ), 6.3/3600(WAWJ), 8.7/3600(WAYJ)
d) Conformity assessment procedure: ANNEX V
e) Notified body: -
8. Done at: Aalst, BELGIUM
9. Date: 28 August, 2015



Peter Neckebroeck
Manager Homologation Department

87992-YB7 -D320

15. GARANTİ ŞARTLARI

Satın almış olduğunuz HONDA motopomp tasarım, malzeme ve işçilik hatalarına karşı 5 yıl süre ile garantimiz altındadır.

HONDA motopomp yalnızca tatlı su pompalamak için dizayn edilmiş ve üretilmiştir. Motopomp deniz suyunun, kimyasal sıvıların, benzin veya mazot gibi sıvı yakıtların, sıvı solventlerin, asitlerin , yağ , süt, alkollü sıvıların vb pompalanması için kullanılamaz. HONDA motopompun amacı dışında ve yanlış kullanımından , gerekli bakım ve temizliğinin yapılmamasından, Anadolu Motor-Honda Yetkili Servisleri dışında yapılan müdahalelerden doğacak hasar ve arızalar garanti kapsamı dışındadır.

Motopompun bakımı müşterinin sorumluluğu altındadır. Bakımsızlık nedeni ile meydana gelebilecek arızalar garanti kapsamı dışında olup Kullanma ve Bakım El Kitabında belirtilen bakım işlemlerinin zamanında yapılması gereklidir.

Motopompun bakım ve onarımı için Anadolu Motor-Honda servisleri yetkilidir. Herhangi bir sorunla karşılaşırsanız veya sorularınız olursa, bir Anadolu Motor Yetkili Servisine başvurun. Anadolu Motor-Honda Yetkili Servislerini el kitabınızın arkasındaki listede bulabilirsiniz.

Garanti Belgesi'ni el kitabının arkasında bulacaksınız. Garanti Belgesi ibraz edilmeksizin talep edilecek hizmetler garanti dışı olarak değerlendirilecek ve ücreti karşılığı verileceklerdir.

Gümrük ve Ticaret Bakanlığı 07.11.2013 tarihli 6502 sayılı Tüketicinin Korunması Hakkında Kanun'da da tüketicinin tanımı " Ticari veya mesleki olmayan amaçlarla hareket eden gerçek veya tüzel kişi " olarak yapılmıştır. Bu tüketici tanımına uymayan müşterilerimize garanti süresi 1 yıl olarak uygulanacaktır.

Tüketicinin Korunması Hakkında Kanun hükümlerine göre bir ürünün ayıplı olduğunun anlaşılması durumunda tüketici;

- Satılanı geri vermeye hazır olduğunu bildirerek sözleşmeden dönme,
- Satılanı alıkoyp ayıp oranında satış bedelinden indirim isteme,
- Aşırı bir masraf gerektirmediği takdirde, bütün masrafları satıcıya ait olmak üzere satılanın ücretsiz onarılmasını isteme,
- İmkân varsa, satılanın ayıpsız bir misli ile değiştirilmesini isteme, seçimlik haklarından birini kullanabilir.

Tüketici işlemleri ile tüketiciye yönelik uygulamalardan doğabilecek uyuşmazlıklara çözüm bulmak amacıyla tüketici hakem heyetleri oluşturulmuştur.

Tüketici işlemleri ile tüketiciye yönelik uygulamalardan doğabilecek uyuşmazlıklara ilişkin davalarda tüketici mahkemeleri görevlidir.

Ürünün kullanma ömrü 5 yıldır.

Satış sonrası hizmetleri ile ilgili bir sorunuz olduğu takdirde Anadolu Motor Üretim ve Pazarlama A.Ş. – Satış Sonrası Hizmetler Müdürlüğü ile telefon ederek veya yazılı olarak temasa geçebilirsiniz.

Başvurmanız halinde şu bilgileri vermeniz istenecektir:

- Ürünün modeli, tipi, seri numarası
- Ürünü satın aldığınız yer ve satın alma tarihi
- Ürünün bakımını-onarımını yapan servis istasyonunun adı, adresi, ilgili kişi
- Adınız, adresiniz ve telefon numaranız
- Sorunun kısaca anlatımı

Türkiye Distribütörü : Anadolu Motor Üretim ve Pazarlama A.Ş.

Santral : (262) 999 2300 Tüketici Bilgi Hattı : (800) 261 6262 Çağrı merkezi : (850) 222 6867
Faks : (262) 658 8336 Web sitesi : www.anadolumotor.com.tr ; E-posta : antor@antor.com.tr

Üretici Firma : Honda Motor Co., Ltd

2-1-1 Minamiaoyama
Minato-ku , Tokyo , Japonya

GARANTİLİ TAMİR VE BAKIMLARDA YAPILAN İŞLER

YAPILAN İŞLER	DEĞİŞTİRİLEN PARÇALAR	ARIZA ONARIM TARİHİ	SERVİS KAŞE VE İMZA

Garanti süresince yapılan tamirler Yetkili Servisler tarafından işlenecektir.



İLK ÇALIŞTIRMA KUPONU

MARKA	MODEL	MOTOR NO.	SERİ NO.	TESLİM TARİHİ

MAMULÜN İLK BAKIM KONTROLÜ VE MONTAJI YAPILMIŞTIR

MAMUL SAHİBİNİN ADI SOYADI:

ADRESİ:

TELEFONU: İMZA

Yetkili Servis Kaşe - İmza

Bayi Kaşe - İmza

Not:Bu sayfa Garanti kayıt formu ile birlikte eksiksiz doldurulup yetkili servis tarafından Anadolu Motor Üretim ve Pazarlama A.Ş. Satış Sonrası Hizmetler bölümüne gönderilecektir.

Rev.01

YAPILACAK İŞLER

- Mamul ambalajının açılarak demonte vaziyette olan parçaların monte edilmesi.
- Motor yağı ve yakıtın doldurulması.
- Şanzıman yağının doldurulması.(Şanzımanlı modellerde)
- Hava filtresinin kontrolü ve yağ ilavesinin yapılması. (Yağlı modellerde)
- Akü elektrolit seviyesi kontrolünün yapılması. (Marşlı modellerde)
- Kullanılacak yağ ve yakıt konusunda müşterinin bilgilendirilmesi.
- Kullanım ve bakım kitapçığının müşteri tarafından dikkatlice okunmasının sağlanması.
- Mamulün kullanımı konusunda müşterinin bilgilendirilmesi.
- Bütün bağlantı elemanlarının (civata ve somun) sıklığının kontrol edilmesi.
- Mamulün çalıştırılıp gerekli test ve kontrollerin yapılması.
- Garanti belgesi, Kayıt formu ve Montaj kuponunun eksiksiz doldurulup firmamıza gönderilmesi.

Not: Montaj esnasında kullanılan sarf malzemeler müşteriye aittir.

ANADOLU MOTOR - HONDA YETKİLİ SERVİSLERİ

İLİ	İLÇE	FİRMA ADI	FİRMA YETKİLİSİ	KOD	TELEFON	CEP TEL	ADRES
ADANA	YÜREĞİR	İBRAHİMOĞULLARI	ZEKİ KÜSÜN	322	321 39 09	530 691 24 23	CUMHURİYET MAH. SÜLEYMAN VAHİT CAD. NO:42/A
ADIYAMAN	MERKEZ	YAVUZ TİCARET	MURAT YAĞAR	416	223 13 48	532 382 21 93	KÜÇÜK SANAYİ SİTESİ 2.BLOK NO:3
ADIYAMAN	MERKEZ	ÖZEN İŞ	ABDULLAH YAĞAR	416	223 14 69	533 239 76 86	KÜÇÜK SANAYİ SİT.3.BLOK NO:6
AFYON	MERKEZ	ER TARIM	ER TARIM	272	212 13 91	0555 340 60 73	2.SANAYİ SİT. 8.ADA 4.BLOK NO:46
AFYON	ÇOBANLAR	TORTOPOĞLU TRAKTÖR	AHMET TORTOP	272	261 22 74	536 225 00 91	SANAYİ SİTESİ 3.BLOK NO:3
AFYON	MERKEZ	ÇENGELCİ OTO	FAHRİ ÇENGELCİ	272	213 15 51	532 715 95 82	SANAYİ SİTESİ 8 BLOK NO 22
AFYON	SULTANDAĞI	KILIÇ MOTOR	ABDİL KILIÇ	272	656 18 95	544 856 18 95	YEŞİLÇİFTLİK SANAYİ SİT.
AĞRI	PATNOS	KARAHAN TRAKTÖR	ÖZGÜR KARAHAN	472	616 17 89	532 795 81 47	SANAYİ SİT. B. BLOK NO:34
AKSARAY	MERKEZ	ÇAYLAR MOTOR	YUSUF ZİYA ÇAY	382	215 14 80	542 653 91 66	YENİ SANAYİ SİTESİ 23.BLOK NO:20
ANKARA	OSTİM	BAŞAK TEKNİK	TAHSİN KAHRAMAN	312	354 65 82	532 793 05 01	8.SOK.NO:6
ANKARA	OSTİM	YAŞAR MAKİNA	KAMİL DÖNER	312	385 80 71	532 584 34 92	5.SOK. NO:3 06370
ANTALYA	MERKEZ	KUTLUATA TARIM	FETİ KUTLUATA	242	346 50 08	532 293 33 78	ESKİ SANAYİ SİT. 680 SOK.41
ANTALYA	MERKEZ	ATAY TEKNİK	TAYFUN GÖÇEN	242	321 09 95	543 645 40 27	ETİLER MAH. EMRAH CAD. YAVUZ APT. 24/A
ANTALYA	SERİK	ŞAKİR CAMGÖZ	ŞAKİR CAMGÖZ	240	721 00 18	535 396 09 35	GÜLSÜM SÜLEYMAN SÜRAL CAD. 86/B SERİK
ANTALYA	GAZİPAŞA	ÖZEN TAMİRHANESİ	MUSTAFA ÖZEN	532	437 54 80	532 437 54 80	SANAYİ SİT. D BLOK NO. 16
ANTALYA	ELMALI	GÖNCÜOĞLU OTOMOTİV	SÜLEYMAN GÖNCÜ	242	618 28 16	542 517 50 69	SANAYİ SİTESİ A4 BLOK NO:1
ANTALYA	KEMER	OTO EMRE	MUSTAFA KAYA	242	814 52 89	532 273 74 31	K.SAN.SİT.KUZDERE KÖYÜ AKDENİZ CD.G BLK.NO:82
ANTALYA	ALANYA	HASAN AKÇALIOĞLU	HASAN AKÇALIOĞLU	242	513 80 87	532 442 80 87	SANAYİ SİTESİ NECİPBEY CAD. NO:67
ANTALYA	MANAVGAT	DOĞRUYOL TİCARET İNŞAAT TURİZM SANAYİ LTD ŞTİ	MEHMET KÜÇÜKSOY	242	746 11 24	532 403 83 01	A.TÜRKEŞ BULVARI NO:13
ANTALYA	MANAVGAT	MUSTAFA GÜÇLÜ	MUSTAFA GÜÇLÜ	242	746 25 93	532 246 16 96	SANAYİ SİTESİ 4.BLOK NO:1
ANTALYA	KORKUTELİ	ÖMER KOÇ	ÖMER KOÇ	242	643 66 22	532 277 52 28	SANAYİ SİTESİ C-1 NO:6
ARTVİN	BORÇKA	ÖZGÖZLER	BÜLENT ÖZGÖZ	466	415 20 79	532 426 94 40	SANAYİ ÇARŞISI NO:5
AYDIN	MERKEZ	MOTORCU ARIF	ARIF TANELLİ	256	211 31 97	542 525 14 90	1 SAN.SİT.TEPECİK CAD.NO:106
AYDIN	BOZDOĞAN	BAŞAHATİNLİ TİCARET	SABAHTİNLİ BAŞLIOĞLU	256	414 40 60		ÇARŞI MAH. YAZIKENT CAD. NO:3
AYDIN	SÖKE	ÇAĞRI MOTOR	GÖKHAN DURDURAN	256	512 80 04	532 741 73 39	SANAYİ SİTESİ BANKA SOK. NO.:2
BALIKESİR	BANDIRMA	ÇAPA MOTOR	UFUK BAYRAKTAR	266	718 18 82	536 847 57 36	17.EYLÜL MAH. DR.CEVDAT GÜNTÜKÜN SOK.
BALIKESİR	AYVALIK	AKTİF MARİN	AHMET ARAN	266	331 07 51	533 714 49 94	SANAYİ SİTESİ 1 ADA NO:44
BALIKESİR	MERKEZ	İSMAİL GÜNDOĞAN	İSMAİL GÜNDOĞAN	266	246 19 38	532 787 20 63	YENİ SANAYİ SİTESİ CUMHURİYET CAD.ANAYOL:NO:107
BARTIN	MERKEZ	UZUNLAR MOTOSİKLET	MEHMET UZUN	378	228 25 69	532 548 10 21	YENİ SAN.SİTESİ 1 CAD.NO:53
BATMAN	MERKEZ	ŞİMŞEKLER MAKİNA	VEYSİ ŞİMŞEK	488	218 04 14	536 749 06 72	YENİ SANAYİ SİTESİ A-1 BLOK NO:6
BİNGÖL	MERKEZ	İMRAN MOTOR	CAFER ALANOĞLU			0541 365 05 24	ŞEHİT MUSTAFA GÜNDOĞDU MAH. BAYINDIR CAD. B-72
BÖLÜ	MERKEZ	LOMBARDİNİ SERVİSİ(FATMA YILDIRIM ALAGÖZOĞLU)	SUAT GÖKYILDIZ	374	213 18 26		SANAYİ SİTESİ.16.BLK.NO:1
BURDUR	MERKEZ	STİHL MOTOR	MUSTAFA DURAN	535	339 98 96		YENİ SANAYİ SİTESİ 3. SOKAK NO:65/A
BURSA	MERKEZ	AKTAŞ TİCARET	AYDIN AKTAŞ	224	253 64 31	536 445 15 44	KÜPLÜPİNAR MAH.YENİ YALOVA YOLU NO: 73/B OSMANGAZI
BURSA	KESTEL	SAFA BAHÇE VE TARIM MAKİNA	MAHMUT VURGUN	224	372 56 95	0532 413 30 90	A.V.P OSB MAH. BURSA CAD. NO:69/7
BURSA	KARACABEY	METİN ALTIPARMAK	METİN ALTIPARMAK	224	671 85 39	507 952 84 45	SANAYİ SİTESİ 6.ADA NO:14
ÇANAKKALE	BAYRAMIÇ	ERGÜN ERİKMEN	ERGÜN ERİKMEN	286	773 53 99	542 733 62 88	ESKİ SANAYİ BÖLGESİ 2.SOKAK NO:22
ÇANAKKALE	BİGA	MOTO CLASS	DOĞAN YAVUZ	286	316 13 83	544 613 01 96	HAMDİ BEY MAH. İSTİKLAL CAD. NO:323
ÇANAKKALE	ÇAN	BİGALİ MOTORCU	NECMETTİN ÜNAL	286	416 54 22	535 631 67 81	CUMHURİYET MAH. ETİLİ SOK. NO:2 / B
ÇANAKKALE	MERKEZ	KARDEŞLER ONYEDİ MOTOR	CEMİL ARSLAN	286	217 33 60	532 336 97 92	İSMETPAŞA MH.KABA TEPE SK. NO:5
ÇORUM	MERKEZ	TAŞAN MOTOR	ADEM ÖZBAYDEMİR	364	212 20 96	537 411 36 16	GÜLALİBEY MAH.INKILAP CAD 4.HAMİDİYE SOK NO:4
DENİZLİ	MERKEZ	MEHMET ÇAKIROĞLU	MEHMET ÇAKIROĞLU	258	268 88 63		SÜMER MAH.3.SANAYİ SİTESİ 2467 SOKAK NO:168
DENİZLİ	MERKEZ	ZİRVE TEKNİK	CÜNEYT YILDIRIM	258	372 12 72	536 773 79 76	BAKIRLI MAH. A. MENDERES BULV. NO,405-A
DENİZLİ	ACIPAYAM	GENCERELER HİDROLİK	İBRAHİM GENÇER	258	518 34 57	554 879 65 19	SANAYİ SİTESİ C BLOK NO:8
DENİZLİ	ÇİVRİL	SİNAN ŞİMŞEK	SİNAN ŞİMŞEK			532 608 20 87	KIZILCASÖĞÜT SANAYİ SİTESİ ÇİVRİL
DIYARBAKIR	MERKEZ	ÜÇLER MOTOR	TURAN SEYREK	412	237 97 00	532 694 05 54	SANAYİ SİTESİ 9.BLOK NO:39
DÜZCE	MERKEZ	KEFELİ TARIM	CAN KEFELİ	380	541 45 87	532 275 35 69	ÇİFTE PINARLAR MAH. TOZLUK MEVKİİ 5.P.2 KARŞISI
EDİRNE	KEŞAN	USLU MOTOR TİCARET	HAKAN USLU	284	714 40 01	542 714 14 69	SANAYİ SİTESİ 30 BLOK NO:11
ELAZIĞ	MERKEZ	FIRAT ÖTERKUŞ	FIRAT ÖTERKUŞ	424	224 21 88	533 637 79 65	SANAYİ SİTESİ A BLOK NO:55
ERZİNCAN	MERKEZ	AZİM İŞ	İBRAHİM AKDAĞ	446	223 34 10	535 846 59 07	SANAYİ ÇARŞISI 784 SOK. NO:75
ERZURUM	MERKEZ	OTO OĞUŞ	HAYDAR OĞUŞ	442	242 77 27	536 258 24 85	SANAYİ SAN.C BLOK NO:41

İLİ	İLÇE	FİRMA ADI	FİRMA YETKİLİSİ	KOD	TELEFON	CEP TEL	ADRES
ESKİŞEHİR	MERKEZ	GARANTİ MOTOR	NACI TÜREGÜN	222	230 65 47	533 442 27 38	DELİKLİTAŞ MAH.KAFTAN SOK.NO:15/A
ESKİŞEHİR	SARICAKAYA	HASAN TOPAL	HASAN TOPAL	222	661 30 78	542 747 86 62	SARIKAYA MAH. HÜRRİYET CAD. NO:38
GAZİANTEP	MERKEZ	SELÇUK MAKİNA	SELÇUK KARTAL	342	335 40 30	533 276 90 19	23 NISAN MAH. NO:24 ŞAHİNBEY
GAZİANTEP	MERKEZ	KARTAL MOTOR	MEHMET CENGİZ KARTAL	342	232 66 96	532 746 03 62	KURTULUŞ MAH. İNÖNÜ CAD. OCAK SOKAK NO:26/A ŞAHİNBEY
GAZİANTEP	NİZİP	ALİ YAŞAR TIRYAKI	ALİ YAŞAR TIRYAKI			532 746 49 91	SANAYİ SİT. 1.CADDE 2. BLOK NO:17 NİZİP
GİRESUN	MERKEZ	YILMAZLAR MAKİNA	FERDA YILMAZ	454	225 50 12	532 293 35 97	SANAYİ SİTESİ 2.BLOK.NO:11
HATAY	ANTAKYA	BAŞAK TRAKTÖR	FATİH ÖZYURT	326	234 46 77	536 779 64 99	Y.SELİM CD. 12 SANAYİ SK. N:10
HATAY	ANTAKYA	GÜZELHİDİN TİCARET	SALAHİDDİN GÜZELYÜZ	326	221 16 69	535 377 67 15	YENİ SANAYİ SİT.53/A BLOK NO:12 5 İNİŞ 7 CAD.
HATAY	ANTAKYA	ARPENŞE BOBİNAJ	ARİF GÖKHAN YALKUT	326	215 23 11	533 924 74 33	HARAPARASI MAH. 4. ADA ÇARŞISI NO:17
HATAY	ERZİN	DALKILIÇ MOTOR	YUSUF DALKILIÇ	326	681 46 26	532 224 71 99	SANAYİ ÇARŞISI NO:34
HATAY	İSKENDERUN	GÜVEN MOTOR	MURAT ŞİMŞEK	326	615 78 71	532 335 40 30	SANAYİ SİTESİ 316 SOK.NO:15/B
ISPARTA	MERKEZ	BİLGİÇ MOTOR	M.ALİ BİLGİÇ	538	270 46 02	539 333 01 90	YENİ SANAYİ SİT. 3 SOKAK NO:23
ISPARTA	Ş.KARAAĞAÇ	RAMAZAN DEMİR	RAMAZAN DEMİR	246	411 43 15		FATİH SANAYİ SİTE. 2.BLOK NO:17
İSTANBUL	B.ÇEKMECE	OLCAY TEKNİK	HALDUN ÇELİK	212	883 29 03	532 557 307 1	MERKEZ MAH.LONDRA ASFALTI SHELL KARŞISI NO 14-B MİMAR SİNAN
İSTANBUL	BAŞAKŞEHİR	TOKER MAKİNA	ALİ TOKER	212	504 04 54	532 346 23 56	İKİTELLİ ORGANİZE SAN. BÖLGESİ ATATÜRK OTO SAN. SİT. 20 SOK. 572
İSTANBUL	BAŞAKŞEHİR	DELTA JENERATÖR	ERDİNÇ ÖZKULOĞLU	212	671 78 78	0532 283 63 80	İ.O.S.B. ESKKOP SAN.SİT. C4 BLOK NO:198
İSTANBUL	BAŞAKŞEHİR	REMAŞ MAKİNE	ERDİNÇ ÇETİN	212	671 23 55	533 481 58 22	İ.O.S.B DEMİRCİLER SANAYİ SİTESİ B1 BLOK NO :38 İKİTELLİ
İSTANBUL	KARAKÖY	KARAKÖY JENERATÖR	MUSTAFA MAŞLAK	212	244 19 36	533 721 21 49	MUMHANE CAD. KARATAVUK SOK. NO:2 / A
İSTANBUL	MASLAK	GENMAR MAKİNA	KUBİLAY ALTINADA	212	276 12 00	532 361 21 11	ATATÜRK SANAYİ SİTESİ 16.SOK. NO:539
İSTANBUL	PENDİK	SOYSAL MAKİNA	HÜSEYİN SOYSAL	216	491 77 88	542 421 61 97	PENDİK OTO SAN.SİT.F BLOK ONUR SOK.NO:7
İSTANBUL	ÇATALCA	ATILGAN TİCARET	KAZIM DÖKMETAŞ	212	787 18 79	537 278 35 92	KALEİÇİ MAH. SEMT ALTINAY SOK. NO:41/1 ÇATALCA
İSTANBUL	ÜMRANIYE	SOYSAL TİCARET	KADİR ÖZTÜRK	216	313 20 78	537 268 63 60	İMAS B KAPISI KARŞISI NATO YOLU 4 ESENEŞEHİR İLHAN SOK.NO:5
İZMİR	MERKEZ	ANADOLU JENERATÖR	ŞEHMUZ YILMAZ	232	433 02 43	532 463 86 85	2830 SOK. NO:18 1.SANAYİ SİTESİ
İZMİR	MERKEZ	MUSTAFA MİRİ	MUSTAFA MİRİ	232	433 79 70	506 307 70 04	1.SAN.SİT. 2829 SOK.NO:44
İZMİR	MENDERES	KARBEL MOTOR	FERHAT ŞALLI	232	782 11 08	530 108 11 08	CÜNEYTBEY MAH. İBRAHİM TURAN CAD. NO:89
K.MARAŞ	MERKEZ	UNÇULAR	VELİ UNÇU	344	236 11 49		SANAYİ SİTESİ 1. ÇARŞI NO.111
K.MARAŞ	ELBİSTAN	METİN KILINÇ	METİN KILINÇ	344	413 39 87	541 602 75 30	ORHANGAZI MAH. YENİ SAN.SİT. NO:17/8
KARABÜK	MERKEZ	RECEP KİSİMET	RECEP KİSİMET	370	415 05 88	544 413 04 50	YEŞİL MAHALLE.ATATÜRK BULVARI.NO:123/B
KARAMAN	ERMENEK	BİRCANOĞULLARI MOTOR	İBRAHİM SOYSAL	338	736 86 78	537 678 404 2	SANAYİ SİTESİ NO:1 GÜNEYYURT
KARAMAN	MERKEZ	TEKNO TEST	SERKAN HAN	338	212 30 72	544 436 33 07	YENİ SANAYİ SİTESİ 936. SOK. NO:13
KARS	MERKEZ	ALAADDİN ORDUKAYA	ALAADDİN ORDUKAYA	474	242 63 98	535 839 02 21	YENİ SAN.SİT.2.A BLOK NO:12
KASTAMONU	MERKEZ	LİDER MOTOR	İLHAN ATASOY	366	212 02 67	542 215 17 70	SANAYİ SİTESİ 37 BLOK NO:66
KAYSERİ	MERKEZ	TEKNİK İŞ MOTOR	HÜSEYİN İÇEN	352	336 41 07	541 426 05 82	ESKİ SAN.BÖLGESİ 3 CAD.NO:21
KIRIKKALE	MERKEZ	ESER MOTOR	ZEKERİYA TORUN	318	218 99 18	535 273 72 48	KURTULUŞ MAH.MENDERES CAD. NO:114
KIRKLARELİ	MERKEZ	PEKÖZER TİCARET	ERDOĞAN PEKÖZER	288	212 61 32	533 425 73 49	SANAYİ SİTESİ 8.BLOK.NO:6/8
KIRŞEHİR	MERKEZ	OTO GÜLVER	DENİZ GÜLVER	386	252 64 38	535 448 50 31	KILIÇÖZÜ SANAYİ SİT. 8.BLOK NO:3
KOCAELİ	KANDIRA	ERGÜN AYHAN	ERGÜN AYHAN	262	551 23 10	537 851 14 27	SANAYİ SİTESİ NO:8
KOCAELİ	İZMİT	UZMAN TEKNİK SERVİS	MÜRSEL KAÇAR	262	335 28 84	542 590 42 92	KÖRFEZ SANAYİ SİTESİ 4. BLOK NO: 40 (YENİ BLOKLAR)
KONYA	AKŞEHİR	FİKRET AKTAŞ	FİKRET AKTAŞ	332	813 45 68	532 625 18 93	SAN.SİTESİ 3. BLOK NO:7
KONYA	ILGIN	YASİN YUVAKGÜL	YASİN YUVAKGÜL			0542 673 20 60	CAMİİATİK MAH. 99.SOK. 30
KONYA	MERKEZ	GÜLER MOTOR	İBRAHİM BOZABA	332	238 04 48	536 525 07 74	ESKİ SANAYİ ESKİ GİRİŞİ GAVELE SOK. NO:7
KONYA	EREĞLİ	ÖZEM MOTOR	İZZET KÜTÜK	332	712 06 97	537 201 71 23	BOYACI ALİ MAH. B. ALİ SOK. NO:7/A
KÜTAHYA	SİMAV	ANIL MOTOR	ABDULLAH KARATEKİN	274	513 15 30	536 203 29 84	SANAYİ SİTESİ 2 BLOK NO:37
KÜTAHYA	MERKEZ	GÜNGÖR TİCARET	SÜLEYMAN GÜNGÖR	274	231 89 46	533 633 03 07	SANAYİ SİTESİ 5,SOKAK NO 7
MALATYA	MERKEZ	GENPARK ENERJİ ELEK.	HAKAN GÜLDAŞ	422	336 61 61		ÇAVUŞOĞLU MAH.YENİ SAN.SİTESİ 2.CAD.NO:23
MALATYA	MERKEZ	SEZAİ TANRIKULU	SEZAİ TANRIKULU	422	336 30 03	535 278 79 07	YENİ SANAYİ SİTESİ12.BLOK NO:9
MALATYA	DARENDE	OTO KAYAŞ	HALİFE KAYAŞ	422	635 65 65	537 621 94 04	KÜÇÜK SANAYİ SİT. NO:2 BALABAN
MANİSA	AKHİSAR	MOTO SERVİS	ALİ VATANSEVER	236	414 43 27	532 332 76 35	ŞEYHİSA MAH. 79 SOK.NO:3/C
MANİSA	GÖRDES	NAZMİ CAN SARKIT	NAZMİ CAN SARKIT	236	547 14 70	533 615 87 03	SANAYİ SİT. G BLOK NO:6
MANİSA	AKHİSAR	KARAMANLIOĞLU TİCARET	H.LEVENT KARAMANLIOĞLU	236	414 71 28	533 332 20 66	HÜRRİYET MAH. 15. SOK. NO: 78/A
MANİSA	MERKEZ	ÜÇEL MOTOR	MUSTAFA GÜNGÖR	236	233 53 36	542 314 74 58	75 YIL MAH. KENAN EVREN SANAYİ SİTESİ 5341 SOKAK NO:67/A
MANİSA	SALİHLİ	SEVİM MOTOR	ÇETİN SEVİM	236	713 80 53	0535 034 86 64	YENİ SANAYİ SİT. 15.BLOK NO:121

İLİ	İLÇE	FİRMA ADI	FİRMA YETKİLİSİ	KOD	TELEFON	CEP TEL	ADRES
MANİSA	DEMİRCİ	MOTOPAR	YÜKSEL KOYUNCU	236	462 14 81	535 408 91 54	AHI EVRAN SAN.Ş.T BARBAROS SOK. NO:15
MARDİN	KIZILTEPE	MARSAN ELEK.ELOKTRO.İNŞ.MAKİNA	FUAT ORAL	482	312 50 83	0544 552 28 41	YENİ MAH. 522.SOK. NO:8/5
MARDİN	KIZILTEPE	YUNUS TİCARET	MEHMET HANIFI KAYA	482	312 88 44	535 609 05 32	ATATÜRK MAH. VATAN CAD.NO:24/B
MERSİN	MERKEZ	MERCAN TİCARET	M.CAN SÜTLAN	324	320 72 25	532 370 10 20	TOZKOPARAN MAH. 87021 SOK. NO: 5 / A
MERSİN	MERKEZ	GÜLOĞLU TRAKTÖR	HASAN GÜL	324	324 02 33	532 671 95 94	KORUKENT MAH. 96070 SOKAK TORASLAR KÜÇÜK SAN. SİT. D BLOK NO:7
MERSİN	MUT	ÇELİK MOTOR	HELİM ÇELİK	324	774 74 50	533 742 14 85	PALANTEPE KÖYÜ SANAYİ SİT.MUT
MERSİN	TARSUS	ÇAYAN TARIM SAN.TİC.LTD.ŞTİ.	AHMET MUT	324	614 46 44		KIZILMURAT MAH. 2704 SOK. NO:24
MERSİN	TOROSLAR	BAHÇE TARIM SAN. VE TİC.LTD.ŞTİ.	ALİ AKCAN	324	237 98 56		AKBELEN BULV. NO:15
MUĞLA	FETHİYE	BİLDİRİÇLER TARIM OTO VE PETROL ÜRÜNLERİ TURZ.TİC.LTD.ŞTİ.	MURAT BİLDİRİÇİ	252		532 281 46 56	KARAÇULHA MAH. 390 SOK.NO:1
MUĞLA	FETHİYE	RAMAZAN KARAKURT	RAMAZAN KARAKURT	252	614 29 08	538 724 80 79	YENİ SANAYİ SİTESİ 263 SOKAK NO:14
MUĞLA	MARMARİS	OR-BAY MAKİNA	MEHMET ÇİNE	252	419 27 72	532 524 34 72	ATA SANAYİ SİTESİ C BLOK BELDİBİ
MUĞLA	MİLAS	GÜNAY OTO	MUHAMMET GÜNAY	252	512 24 93		EMEK MAH. SANAYİ SİT. 3.CAD. NO:20
MUĞLA	MERKEZ	ORHUN TİCARET	RAMAZAN ŞENKAYA	252	214 65 11	214 65 11	ESKİ SANAYİ BÖLGESİ DÖKÜMCÜLER SOK. NO:9/A
MUĞLA	ORTACA	İLHAN MOTOR	ERSAN İLHAN	252	282 73 91	282 73 91	ATA SANAYİ SİT. 4. BLOK NO:48
NEVŞEHİR	ÜRGÜP	AK OTO	VAHİDİ AK	384	341 82 88	536 342 35 03	YENİ SANAYİ SİTESİ NECDET GÜNER CAD.NO:16
NİĞDE	MERKEZ	CAN BAHÇE ALTLERİ LTD.ŞTİ.	MUHARREM TEMİZKAN	388	233 24 95	0532 491 75 17	ESKİ SAN. ÇARŞISI NO:24
ORDU	FATSA	KALE TRAKTÖR TAMİRHANESİ	MUSA KALE	452	433 61 61	532 687 13 37	BÜYÜK SANAYİ SİTESİ 5 BLOK NO:7
ORDU	MERKEZ	ÇINGİROĞLU FİNDİK TARIM MARKET	ŞÜKRÜ ÇAYAN	452	237 04 95	0537 962 23 92	ŞİRİNEVLER MAH. ZÜBEYDA HANIM CAD. NO:841/A MERKEZ
ORDU	KUMRU	GERİŞ MAKİNA	MEHMET GERİŞ	452	641 28 62	535 590 86 64	DEMİRCİLİ MAH.M.SARICAN CAD. NO:57
ORDU	ÜNYE	ÖZELLER TARIM ALET MAKİNA BAKIM SERVİSİ	SAMI VEYİSOĞLU	452	323 74 25	542 642 23 82	SANAYİ SİTESİ 2.SOK.NO:5
OSMANİYE	KADIRLI	ORAK İŞ	CEMAL ORAK	538	519 03 38	538 519 03 38	CEMAL PAŞA MAH. SANAYİ CAD. NO:237/A
OSMANİYE	MERKEZ	SUN MOTOR	SÜLEYMAN KİRAĞI	328	812 09 25	533 380 45 23	YENİ ÇARŞI B BLOK NO:19
RİZE	MERKEZ	AHMET İHTİYAR	AHMET İHTİYAR	464	226 00 29	542 645 48 59	ENGİNDERE MAH.SANAYİ SİTESİ.L BLOK:NO:19
SAKARYA	ADAPAZARI	YAĞIZ TİC. VE SAN. LTD. ŞTİ.	İSRAFİL YAĞIZ	264	279 88 91	533 321 68 33	ZİRAİ ALETLER SANAYİ SİT. B2 BLOK NO:21
SAKARYA	GEYVE	GÜLSAN TİCARET	İSMAIL GÜLER	264	517 21 08	532 696 71 50	SANAYİ SİTESİ A1 BLOK NO:8
SAKARYA	PAMUKOVA	PAMUKOVA TARIM	HÜDAVER TURAN	264	551 37 29	532 721 91 32	FATİH CAD. NO: 55
SAMSUN	BAFRA	HÜSEYİN UÇAR	HÜSEYİN UÇAR	362	543 93 40	543 552 82 14	H.NABI MAH.ZÜBEYDE HANIM CAD.NO:1
SAMSUN	BAFRA	UÇAR OTO SERVİS	MEHMET UÇAR	362	543 14 77	542 686 81 24	SSK HASTANE KARŞISI NO: 19
SAMSUN	KIRAZLIK	İMAS SERVİS TEKNİK BOBİNAJ	ERTAN EREN	362	266 96 81	535 339 76 92	19 MAYIS SANAYİ SİTESİ ADANA KAHVECİ BULVARI NO:14
SAMSUN	MERKEZ	YEŞİLADA TARIM TİCARET	ABDULLAH YEŞİLADA	362	238 12 29	532 421 62 67	SANAYİ SİTESİ 23.SOKAK NO:8
SİİRT	MERKEZ	OTO SAYDAM	HAMDİ AKINCI	484	224 90 55	542 671 03 85	AYDINLAR YOLU ŞEYH MUHAMMET KAZIM CAD NO:147
SİNOP	MERKEZ	GÜVEN OTO TAMİRHANESİ	UĞUR KALEMTAŞ	368	271 50 74	542 732 38 58	KÜÇÜK SANAYİ SİTESİ 4/A NO:9
SİVAS	MERKEZ	ANC TEKNİK MOTOR	TURAN ANCI	346	223 56 51	0536 850 23 93	PULUR MAH. SEMT AHI EMİR CAD. NO:25
ŞANLIURFA	MERKEZ	HAŞİMİYE TİCARET	NECDET SATICI	414	316 19 19	532 338 229 0	YENİ HAL CIVARI AŞUR OTEL ALTICUMHURİYET CAD. NO:6
ŞIRNAK	CİZRE	DAKAK TİCARET	AHMET DAKAK	486	616 21 63	542 801 40 68	MARDİN CAD.NO:204
TEKİRDAĞ	ÇORLU	MERGEN TİCARET	AYHAN MERGEN	282	673 28 47	533 363 94 89	YENİ SAN.SİTESİ 5 BLOK NO:22
TEKİRDAĞ	MERKEZ	ATEŞ ZİRAAT MAKİNE VE TARIM ALETLERİ SAN.TİC.LTD.ŞTİ.	HASAN ATEŞ	282	262 28 65	533 572 86 24	100 YIL YENİ SAN.SİTESİ 12 BLOK NO:13
TEKİRDAĞ	ŞARKÖY	DENİZ LOMBARDINI TAMİRHANESİ	HALİL DENİZ	282	518 49 60	542 418 49 60	CAMI KEBİR MAH. HASAT SOK. NO:12 / B
TOKAT	ERBAA	FATİH TİCARET	FATİH İPLİK	356	715 86 89	535 687 93 77	ERTUĞRULGAZİ MAH. ALIŞAN DİKTAŞ CAD. NO:34
TOKAT	MERKEZ	MEHMET ARGUNŞAH	MEHMET ARGUNŞAH	356	212 63 21	539 397 46 98	SANAYİ SİTESİ 14.BLOK NO:140
TRABZON	MERKEZ	SİTE BOBİNAJ	MÜNÜR DEMİR	462	325 00 15	532 361 12 34	FATİH SANAYİ SİT. NO:107
TRABZON	AKÇAABAT	GENERAL MOTOR	AYDIN DEMİRCİ	462	227 57 88	537 205 45 43	YAYLACIK MAH. SAN. SİT. NO:49
UŞAK	MERKEZ	TEKİN MOTOR	SÜLEYMAN ERDURMUŞ	276	212 07 71	530 344 15 13	İSLİCE MAH. YAKIT SOK. NO:19
VAN	MERKEZ	ARZUM MOTOR	SABRİ KILIÇARSLAN	432	223 03 83		SAN.SİT.B 3 BLOK NO:26
VAN	MERKEZ	TEKNİK JENERATÖR	İRFAN FAZLA	432	223 28 58	536 448 69 73	YENİ SANAYİ SİT. EK 5 BLOK NO:2/3
YOZGAT	YERKÖY	YALÇINKAYA KARDEŞLER OTO	MENDERES YALÇINKAYA	354	516 56 47		SANAYİ SİT. 12.CAD. NO:50
YOZGAT	SARIKAYA	CENGİZ VE KENAN SAĞIR	CENGİZ VE KENAN SAĞIR	354	772 37 36	535 331 10 95	SANAYİ SİTESİ 4.BLOK NO:4
ZONGULDAK	ALAPLI	BEŞLER OTO	TANER ÖZTÜRK	372	382 20 52	534 461 04 04	MOLLABEY KÖYÜ MOLLABEY SOKAK NO:18 ALAPLI
ZONGULDAK	DEVREK	MURAT DEMİR	MURAT DEMİR	372	594 54 25	538 474 80 90	MERKEZ MAH. NO:28/A ÇAYDEĞİRMENİ
ZONGULDAK	KDZ.EREĞLİ	CEBECİ KARASÖR METAL MOTORLU ARAÇLAR	HARUN CEBECİ	372	319 05 72	533 397 547 1	E.BELEN SANAYİ SİTESİ A BLOK NO:2-3-4
ZONGULDAK	KDZ.EREĞLİ	ÖZDEMİR	NESRUT ÖZDEMİR	372	344 76 55	535 844 69 05	MAREŞAL FEVZİ ÇAKMAK CAD. ORMANLI



ANADOLU MOTOR
ÜRETİM VE PAZARLAMA A.Ş.

T.C.
GÜMRÜK VE TİCARET BAKANLIĞI
TÜKETİCİNİN KORUNMASI VE
PIYASA GÖZETİMİ GENEL MÜDÜRLÜĞÜ

GARANTİ BELGESİ

İMALATÇI / İTHALATÇI FİRMANIN

ÜNVANI : Anadolu Motor Üretim ve Pazarlama A.Ş.
ADRESİ : Şekerpınar Mahallesi, Albayrak Sokak No. 4 Çayırova - KOCAELİ
TELEFON : (262) 999 2300 / Tüketici bilgi hattı: 0800 261 6262 / E-posta : antor@anadolumotor.com

YETKİLİ İMZASI VE KAŞE :

MALIN

CİNSİ : MOTORLU SU POMPASI(MOTOPOMP)
MARKASI : HONDA MODELİ :
MOTOR SERİ NO : ŞAŞİ SERİ NO :
TESLİM TARİHİ VE YERİ :
GARANTİ SÜRESİ : 5YIL
AZAMI TAMİR SÜRESİ : 20 (YİRMİ) İŞ GÜNÜ

SATICI FİRMANIN (Garanti Belgesinin her iki nüshası da satıcı firma tarafından eksiksiz doldurulacaktır.)

İSMİ / ÜNVANI :
ADRESİ :
TELEFON : FAKS / E-POSTA :
FATURA TARİHİ : FATURA NO :

MUŞTERİNİN

İSMİ / ÜNVANI :
ADRESİ :
TELEFON : FAKS / E-POSTA :

YETKİLİ SERVİSİN

İSMİ / ÜNVANI :
ADRESİ :
TELEFON : FAKS / E-POSTA :

MÜŞTERİ NÜSHASI

GARANTİ ŞARTLARI

1. Garanti süresi malın tüketiciye teslim tarihinden itibaren başlar ve 5 yıldır.
2. Malın bütün parçaları dahil olmak üzere tamamı Firmamızın garantisi kapsamındadır.
3. Malın garanti süresi içinde arızalanması durumunda tamirde geçen süre garanti süresine eklenir.
4. Malın azami tamir süresi 20 iş günüdür.
5. Malın garanti süresi içinde arızalanması durumunda satıcı; işçilik masrafı, değiştirilen parça bedeli ya da başka herhangi bir ad altında hiçbir ücret talep etmeksizin malın onarımını yaptırmakla yükümlüdür.
6. Malın garanti süresi içinde tekrar arızalanması, tamiri için gereken azami süresinin açılması veya tamirinin mümkün olmadığının yetkili servis istasyonu tarafından raporla belirlenmesi durumunda tüketici malın bedelinin iadesini, ayıp oranında bedel indirimini veya malın ayıpsız misali ile değiştirilmesini satıcıdan talep edebilir.
7. Aşağıda belirtilen durumlarda mal garanti kapsamına alınmayacaktır:
 - i. Teslim sonrası yükleme, taşıma, boşaltma ve kullanım sırasında hasar oluştuğunda,
 - ii. Mal, amaca uygun olmayacak şekilde seçilip kullanıldığında veya uygun olmayan ekipmana bağlandığında,
 - iii. Mal, kullanma kılavuzunda yer alan hususlara aykırı olarak kullanıldığında,
 - iv. Mala yetkili servis dışında kişilerce müdahale edildiğinde, mal üzerinde değişiklik yapıldığında,
 - v. Doğal olaylar (yıldırım, sel, deprem) ve kazalar (yangın, trafik kazası vb) sonucu ortaya çıkan arızalarda.

7/11/2013 tarihli ve 6502 sayılı Tüketicinin Korunması Hakkında Kanununun 11. maddesine göre bir ürünün ayıplı olduğunun anlaşılması durumunda tüketici;

- a) Satılanı geri vermeye hazır olduğunu bildirerek sözleşmeden dönme,
- b) Satılanı alıkoyup ayıp oranında satış bedelinden indirim isteme,
- c) Aşırı bir masraf gerektirmediği takdirde, bütün masrafları satıcıya ait olmak üzere satılanın ücretsiz onarılmasını isteme,
- ç) İmkân varsa, satılanın ayıpsız bir misli ile değiştirilmesini isteme, seçimlik haklarından birini kullanabilir.

Tüketici işlemleri ile tüketiciye yönelik uygulamalardan doğabilecek uyuşmazlıklara çözüm bulmak amacıyla tüketici hakem heyetleri oluşturulmuştur.

Tüketici işlemleri ile tüketiciye yönelik uygulamalardan doğabilecek uyuşmazlıklara ilişkin davalarda tüketici mahkemeleri görevlidir.

Bu belgenin kullanılmasına 6502 sayılı Tüketicinin Korunması Hakkında Kanun ve bu kanuna dayanılarak yürürlüğe konulan Garanti Belgesi Yönetmeliği uyarınca Gümrük ve Ticaret Bakanlığı Tüketicinin Korunması ve Piyasa Gözetimi Genel Müdürlüğü tarafından izin verilmiştir.



ANADOLU MOTOR
ÜRETİM VE PAZARLAMA A.Ş.

T.C.
GÜMRÜK VE TİCARET BAKANLIĞI
TÜKETİCİNİN KORUNMASI VE
PIYASA GÖZETİMİ GENEL MÜDÜRLÜĞÜ

GARANTİ BELGESİ

MALIN

CİNSİ : MOTORLU SU POMPASI(MOTOPOMP)
MARKASI : HONDA MODELİ :
MOTOR SERİ NO : ŞAŞİ SERİ NO :
TESLİM TARİHİ VE YERİ :
GARANTİ SÜRESİ : 5 YIL
AZAMI TAMİR SÜRESİ : 20 (YİRMİ) İŞ GÜNÜ

MUŞTERİNİN

İSMİ / ÜNVANI :
ADRESİ :
TELEFON : FAKS / E-POSTA :

SATICI FIRMANIN (Garanti Belgesinin her iki nüshası da satıcı firma tarafından eksiksiz doldurulacaktır.)

İSMİ / ÜNVANI :
ADRESİ :
TELEFON : FAKS / E-POSTA :
FATURA TARİHİ : FATURA NO :

YETKİLİ SERVİSİN (Yetkili servis bu nüshaya kaşe vuracak ve imzalayacaktır.)

İSMİ / ÜNVANI :
ADRESİ :
TELEFON : FAKS / E-POSTA :
MONTAJ YERİ : MONTAJ TARİHİ :

Garanti belgesinin Firma nüshası
Satıcı Firma tarafından eksiksiz
doldurulacak ve satış tarihinden
itibaren 15 gün içinde Satış
Sonrası Hizmetler bölümüne
gönderilecektir.

FİRMA NÜSHASI



Daima yanında

Anadolu Motor Üretim ve Pazarlama A.Ş.

Şekerpınar Mahallesi Albayrak Sokak No:4

Çayırova 41420 Kocaeli

Tel: (0262) 999 23 00

Faks: (0262) 658 23 45

E-mail: antor@anadolumotor.com

www.anadolumotor.com



Daima yanında

Anadolu Motor Üretim ve Pazarlama A.Ş.

Şekerpınar Mah. Albayrak Sok. No:4

Çayırova 41420 KOCAELİ

Tel.: (0262) 999 23 00

Faks: (0262) 658 83 36

E-mail: antor@anadolumotor.com

www.anadolumotor.com.tr

Üretici Firma : Honda Motor Co., Ltd

2-1-1 Minamiaoyama

Minato-ku , Tokyo , Japonya



20.54.5300.069

Rev.03