



# OXE 300

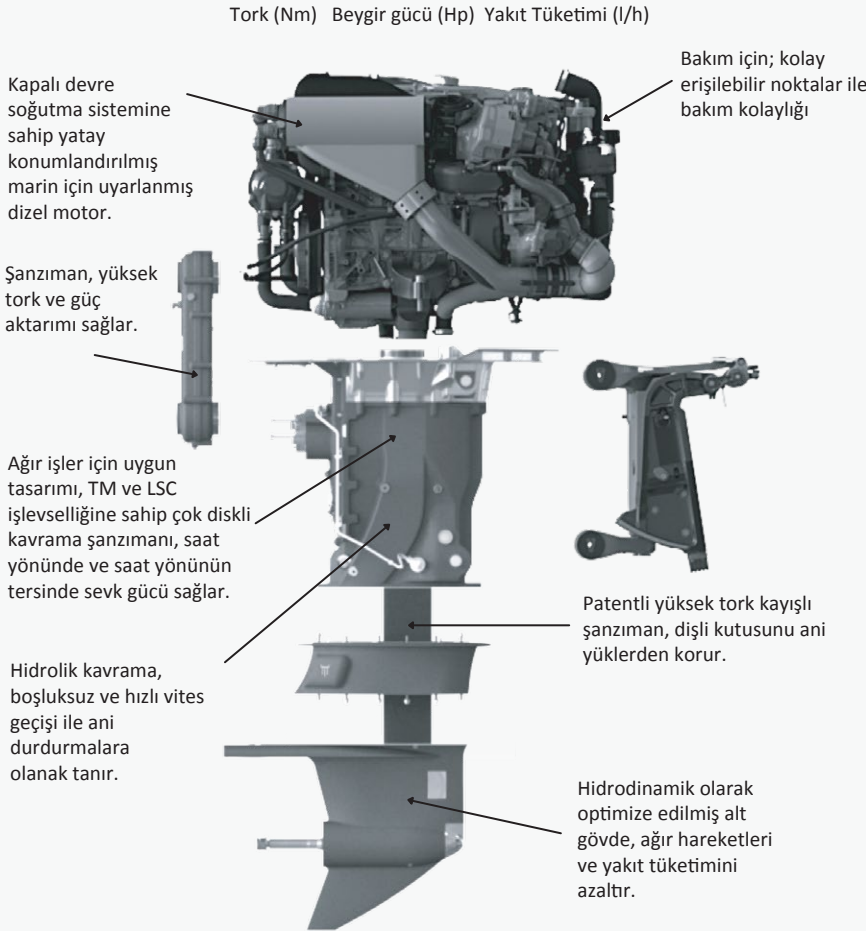
945 NM TORK

[www.anadolumotormarine.com](http://www.anadolumotormarine.com)

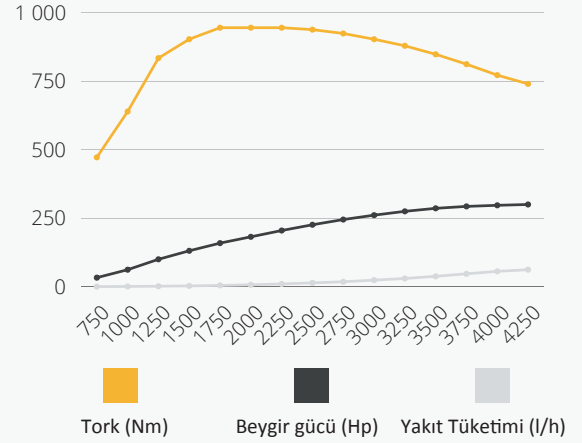
## OXE300

OXE Diesel, içten takma motorun güvenilirliğini dıştan takma motorun esnekliği ile birleştiriyor. Daha çevre dostu bir çözüm olan OXE Diesel, servis & bakım kolaylığı, daha uzun kullanım ömrü, daha düşük emisyon ve yakıt tüketimi sunar. Çalışma sınıfı, aynı güçteki benzinli dıştan takma motorlara kıyasla %60'ın üzerindedir. Tüm OXE Diesel, EPA TIER III, IMO TIER II (MARPOL VI TIER 2), RCD ve CCS'e uygunluk sertifikalarına sahiptir.

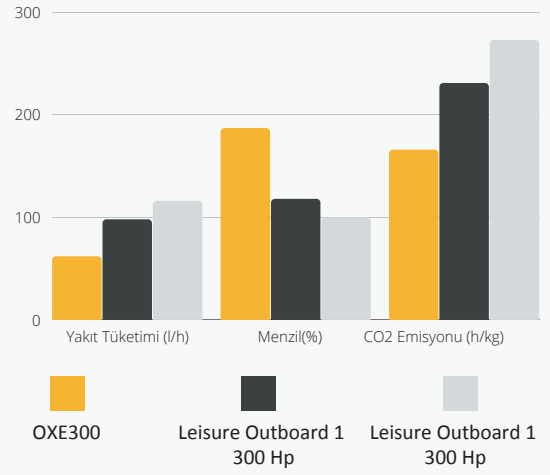
Oxe 300 bi-turbo teknolojisi ile 945 Nm güç tork üretir. 1.000 rpm de iken krankşafttan ölçülen tork değeri 500 Nm'den fazladır. Yüksek güç ve yüksek torklu olarak BMW tarafından marin için uyarlanmış OXE 300 dizel motor, çeşitli sınıf ve alanlarda kullanıma uygundur. Yüksek hız ve ağır hizmet için, yüksek dayanımlı olarak devrim niteliğinde çözüm sunmaktadır.



### Performans



### Tüketim, Menzil ve Emisyon



### SERVİS ARALIĞI: 200 saat / 800 saat

MOTOR TİPİ: Dizel motor, L6. Motor bloğu BMW tarafından üretilmiştir.

SİLİNDİR HACMI: 3.0 L

HAVA EMME: Turboşarjlı ve ara soğutmalı

TORK: Dakikada 1750 dev/dk'da 680 Nm

GÜÇ: 4200-4400 dev/dk'da 300 Hp

YAKIT: Dizel EN 590, ASTM D 975 No.1 No.2. JIS KK2204, F54 & F75, Biyoyakıtlar: HVO100 ve B7

AĞIRLIK: 25" 430 kg (947 lb), 33" 435 kg (959 lb)

ALTERNATÖR ÇIKIŞI: 180 Amp

ŞAFT UZUNLUĞU: 25" ya da 33"

SOĞUTMA: Kapalı devre soğutma

ÇALIŞTIRMA: Elektrikli

DÜMEN OPSİYONLARI: Hidrolik, elektronik, Joystik kolu

VİTES: CANbus, Elektro-hidrolik

KAVRAMA: Çok kavramalı hidrolik kavrama

DIŞLI ORANI: 1.39:1

BOYUTLAR: 25" leg: 1150x2090x703 mm  
33" leg: 1150x2293x703 mm